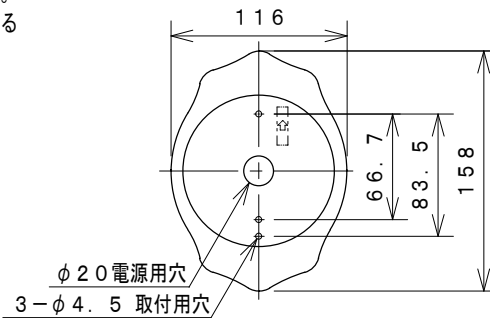
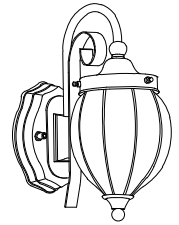
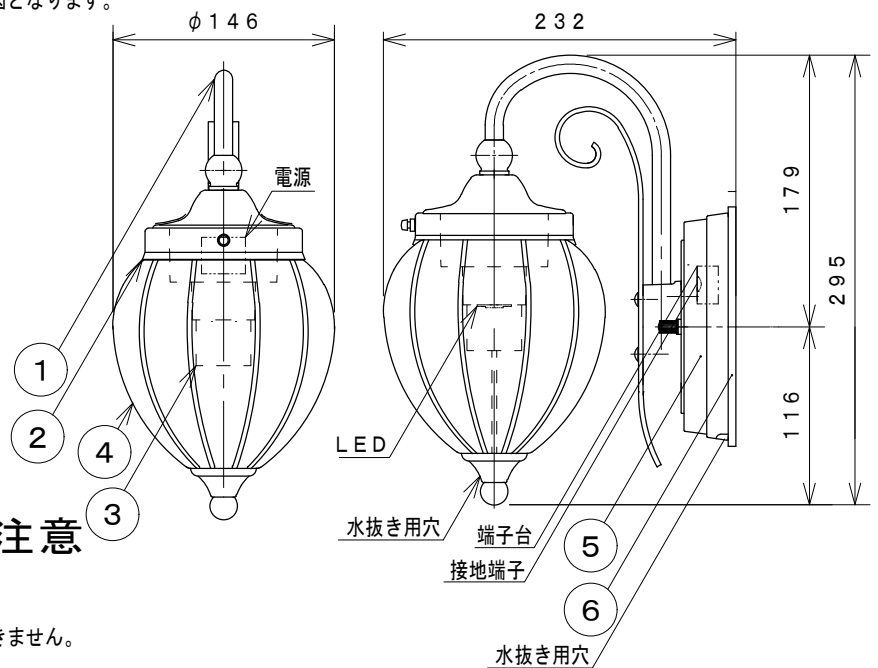


- ・手作りの為、多少色、寸法等にバラツキの
ることがあります。
- ・塩害地区又は、腐食性ガスの発生する所でご使用になる
場合、別途御相談ください。
- ・電源OFF時に表示が点灯するタイプのスイッチを使用
する場合、壁スイッチの使用は4個までとしてください。
壁スイッチを5個以上使用される場合は、表示が点灯する
タイプ以外のスイッチを使用してください。
- ・施工に関しては、電気設備基準・内線規定に従って
ください。
- ・D種(第三種)接地工事を行って下さい。
- ・光源点灯時に点灯する表示付スイッチを使うと、
表示が暗くなったり点灯しないことがあります。
- ・LEDの短寿命の恐れがあるため、直射日光が当たる
時間帯は点灯しないでください。
- ・LEDにはバラツキがあるため、同一型番でも発光色、
明るさが異なる場合があります。
- ・硫化ガスやオイルミスト等が発生する特殊環境では、
使用できません。
部品の破損等の原因となり、落下、感電の原因となります。
- ・絶縁台不要

- ・防雨型
- ・壁付け専用
- ・グローブの取付方法は、化粧ネジ式です。
- ・調光タイプ：調光範囲(100%~約1%)
- ・別売専用調光器(AE36745E)

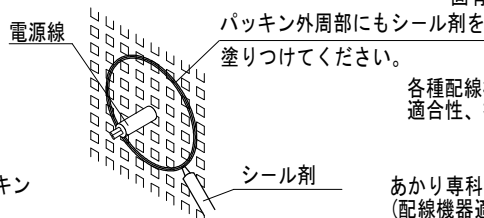


取付寸法(矢視(a))



⚠ 安全に関するご注意

- ・指定のランプ以外は使用しないでください。
火災の原因になります。
- ・防雨型器具です。湿気の多い場所では使用できません。
火災・感電の原因になります。
- ・この器具は耐塩仕様ではありません。塩害が発生する
可能性のある地域では使用しないでください。
早期に錆、腐食などが生じ、落下によるけが・感電・故障
などの原因になります。
- ・器具やランプを布や紙などでおおって使用しないで
ください。
火災の原因になります。
- ・指定以外の取付けはできません。
器具の落下によるけがの原因になります。
- ・取付面よりも大きな面に取付けてください。
- ・タイル面等の取付面に凹凸がある場所は、本体パッキン
と取付面のすき間を防水シール剤で埋めてください。
また、背面より水のかかる場所へ設置しないでください。
指定外の取付けは絶縁不良による感電の原因になります。



定格光束	485 lm
固有エネルギー消費効率	68.3 lm/W

JIS C 8105-5に基づく測定方法によって
固有エネルギー消費効率を測定。

各種配線機器と組み合わせて使用する場合の
適合性、接続台数は下記よりご確認ください。

あかり専科 Switch Navi
(配線機器適合システム)



<https://webcatalog.koizumi-lt.co.jp/bizsupport/switchnavi>

7				皮相電力	11VA	品名	LED防雨型ブラケット			
6	本体パッキン	EPT単発泡	1	入力電圧	100V	型番	AU42431L			
5	フランジ	アルミダイカスト	1	入力電流	0.11A					
4	グローブ	ガラス	1	消費電力	7.1W	適合ランプ	LED			
3	レンズ	プラスチック	1	力率	-	W×数	7.1W×1灯			
2	グローブホルダー	ステンレス	1	質量	1.4kg	色・形	電球色(2700K)・演色性(Ra83)			
1	アーム	真鍮	1	特記事項	IP23	縮尺	承認	審査	立案	
部番	部品名	材質	数	備考		1/5	千田	志村	宮本	
							図番 AU42431L_K_00			

単位：mm 第三角法(JIS A4)

コイズミ照明株式会社