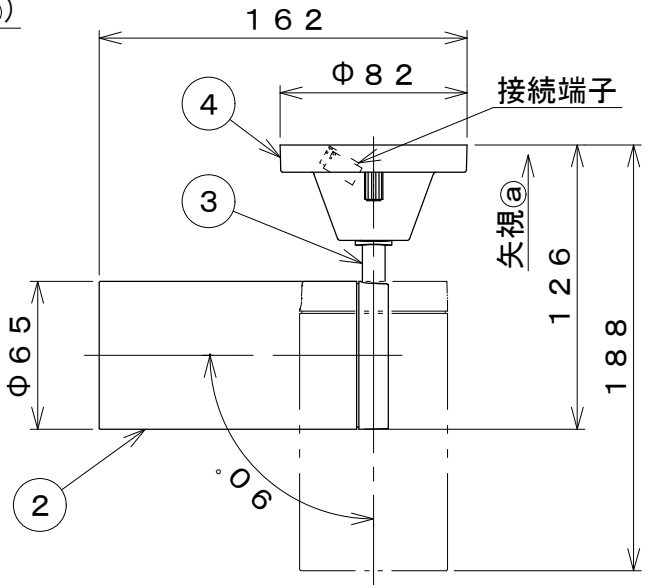
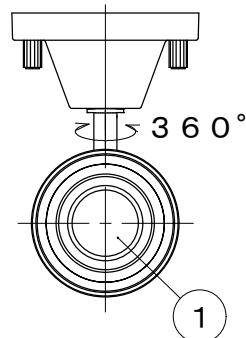


取付寸法(矢視@)



- ・天井・壁付両用型
- ・傾斜天井に取付けられます。
- ・電源OFF時に表示が点灯するタイプのスイッチを使用する場合、壁スイッチの使用は5個までとしてください。
- ・照明器具以外の負荷は接続しないで下さい。
- ・人が容易に触れる恐れのないところ  
(床面より1.8mを超える場所)へ設置してください。
- ・電源OFF時に表示が点灯するタイプのスイッチを使用する場合、壁スイッチの使用は5個までとしてください。
- ・照射近接限度0.1m
- ・LEDにはバラツキがあるため、同一型番でも発光色、明るさが異なる場合があります。
- ・広角配光(30°)
- ・調光タイプ：調光範囲(100~約1%)

### ⚠ 安全に関するご注意

- ・この器具は非防水です。湿気が多い場所や屋外では使用できません。  
火災、感電の原因になります。
- ・器具やLEDを布や紙などでおおって使用しないでください。  
火災の原因になります。
- ・被照射面との距離は、指定以下では使用しないでください。  
火災の原因になります。
- ・指定以外の取付けはできません。  
器具の落下によるけがの原因になります。
- ・ドアや家具、ダンボールなどの可燃物を近づけて使用しないでください。  
火災の原因になります。

定格光束	475 lm
固有エネルギー消費効率	80.5 lm/W

JIS C 8105-5に基づく測定方法によって固有エネルギー消費効率を測定。

各種配線機器と組み合わせて使用する場合の適合性、接続台数は下記よりご確認ください。

あかり専科 Switch Navi  
(配線機器適合システム)



<https://webcatalog.koizumi-lt.co.jp/bizsupport/switchnavi>

部番	部品名	材質	数	備考	皮相電力	9VA	品名	LEDスポットライト	
7					入力電圧	100V	型番	AS 43955 L	
6					入力電流	0.09A			図番
5	取付金具	鋼板	1	脱脂	消費電力	5.9W	適合ランプ LED		
4	フランジ	アルミダイカスト	1	ファインホワイト塗装	力率	-	W×数 5.9W×1灯		
3	アーム	アルミダイカスト	1	ファインホワイト塗装	質量	0.4kg	色・形 電球色(2700K)・演色性(Ra83)		
2	本体	アルミ	1	ファインホワイト塗装	特記事項		承認	審査	立案
1	レンズ	ポリカーボネート	1	透明			佐久間	西井	上田
							20210930		

単位：mm 第三角法(JIS A4)

コイズミ照明株式会社