

型番 AHN636336

**お客様へ** 器具の取付けの際、電気工事は工事店・電器店へ依頼してください。一般の方の電気工事は法律で禁止されています。

**保存用**

**工事店様へ** 施工前には、この説明書をよくご覧の上、正しく施工してください。この説明書は必ずお客様へお渡しください。

### 【安全上のご注意】

<b>警告</b>		この表示を無視して誤った取り扱いをすると死亡または重傷を負う可能性が想定される内容です。	
<b>！</b> 厳守	器具の取付けは、説明書に従い確実に行ってください。 →器具の取付けに不備があると火災・感電・落下によるけがの原因になります。	<b>！</b> 禁止	下図のような場所や配線器具の場合、取付けできません。 →火災・感電・落下によるけがの原因になります。配線器具の交換が必要です。配線器具の交換には資格が必要です。工事店・電器店に依頼してください。
<b>⊘</b> 禁止	このような場所には取付けないでください。この器具は天井取付専用器具です。傾斜天井・壁などには取付けできません。不安定な場所やベニヤ板などの強度の弱い場所、使用後のネジ穴には取付けないでください。 →器具の落下によるけがの原因になります。		
<b>⊘</b> 分解禁止	器具を改造したり、部品を追加・変更して使用しないでください。 →火災・感電・落下によるけがの原因になります。		
<b>⊘</b> 禁止	器具のすきまや放熱穴などに金属類を差し込まないでください。 →感電・故障の原因になります。		
<b>⊘</b> 禁止	器具やランプを布や紙などでおおって使用しないでください。 →火災の原因になります。		
<b>！</b> 厳守	埋込ボックスに取付ける場合は、金属製のものを <b>ご使用</b> ください。 →樹脂製ボックスの場合、器具の熱伝導により、樹脂の劣化が促進され火災・落下によるけがの原因になります。		<b>ケースウェイはめ込み配線器具</b> <b>●配線器具の出しろが少ないもの</b> <ul style="list-style-type: none"> <li>シーリングボディ 20mm未満</li> <li>埋込ローゼット 10mm未満</li> <li>フル引掛シーリング 20mm未満</li> <li>フル引掛ローゼット 8mm未満</li> </ul> <b>●破損している</b> <b>●電源端子露出形</b> 

コイズミ照明器具 保証書		※お客様へ 保証書の記載内容をよくお読みいただき、販売店様発行の領収書と合わせて大切に保管してください。
<p><b>&lt;保証について&gt;</b></p> <ol style="list-style-type: none"> <li>取扱説明書、本体添付ラベルなどの注意書きに沿った使用状態で保証期間内に故障した場合には、無料修理させていただきます。</li> <li>保証期間は製品お買い上げ日より1年間です。但し、蛍光灯安定器・HID器具の安定器、LED電源、LEDモジュールは3年間です。</li> <li>ランプ(LED電球含む)・グロー点灯管・電池などの消耗品は、対象外といたします。</li> <li>24時間連続使用など、1日20時間以上の長時間使用の場合は上記の半分の期間とします。</li> <li>保証期間でも次の場合には原則として有料にさせていただきます。                     <ol style="list-style-type: none"> <li>(1)使用上の誤り及び不当な修理や改造による故障及び損傷</li> <li>(2)お買い上げ後の取り付け場所の移設、輸送、落下などによる故障及び損傷</li> <li>(3)火災、地震、水害、落雷、その他天災地変、異常電圧、指定外の使用電源(電圧、周波数)などによる故障及び損傷</li> <li>(4)車両、船舶などに搭載された場合に生ずる故障及び損傷</li> <li>(5)施工上の不備に起因する故障や不具合</li> <li>(6)法令、取扱説明書で要求される保守点検を行わないことによる故障及び損傷</li> <li>(7)保証書及び領収書あるいは販売店様発行の保証書のご提示のない場合</li> </ol> </li> <li>保証書は日本国内においてのみ有効です。</li> <li>保証書は再発行いたしませんので大切に保管してください。</li> </ol>	<p><b>&lt;アフターサービスについて&gt;</b></p> <ol style="list-style-type: none"> <li>保証期間中に万一故障がおきた場合は、保証書を添えて、お買い上げの販売店・工事店までお申し出ください。</li> <li>保証期間を過ぎているときは、お買い上げの販売店・工事店にご相談ください。修理によって機能が維持できる場合は、ご希望により有料修理させていただきます。</li> <li>販売店・工事店にご依頼にならない場合や修理についてのご相談は弊社サービスセンターにご連絡ください。</li> <li>弊社は照明器具の補修用性能部品を製造打ち切り後最低6年間保有しています。性能部品とは、その製品の機能を維持するために必要な部品です。補修用性能部品には、同等機能を有する代替品を含みます。従いまして主に電気部品が中心でセードなどの意匠部品は対象外です。</li> </ol> <p>※保証書に明示した期間、条件のもとにおいて無償修理をお約束するものです。従ってこの保証書によって、お客様の法律上の権利を制限するものではありませんので、保証期間経過後の修理や、製品・修理に関するご相談並びにご不明な点は、お買い上げの販売店・工事店または別紙記載のコイズミ照明「お客様相談室」・サービスセンターにお問合せください。</p>	
<p>保証期間(お引き渡し日より)本体:1年間 安定器・LED電源/モジュール:3年間</p>		取扱販売店名・工事店名・住所・電話番号
<p>お買上年月日</p>		
お	お名前	
客	ご住所	
様	電話 ( )	

<b>⚠ 注 意</b>		この表示を無視して誤った取り扱いをすると 傷害を負う可能性または物的損害が発生する可能性が想定される内容です。	
⊘ 接触禁止	点灯中や消灯直後は器具やランプが高温のため触らないでください。 →やけどの原因になります。	⊘ 禁止	器具の下にストーブなどの高温のものを置かないでください。また、燃えやすいものを近づけて使用しないでください。 →火災の原因になります。
⊘ 水ぬれ禁止	この器具は非防水です。湿気が多い場所や屋外では使用できません。 →火災・感電の原因になります。	! 厳守	表示された電源電圧(AC100V)以外の電源で使用しないでください。 →火災・感電の原因になります。
⊘ 禁止	周囲温度5~35℃、湿度45~85%の環境以外では使用しないでください。 →火災・感電の原因になります。  ライトコントローラなどの調光器との併用はできません。 →火災の原因になります。調光器の取外しが必要です。調光器の取外しには資格が必要です。工事店・電器店に依頼してください。		



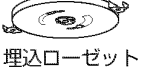

■定格

型番	定格電圧	周波数	消費電力	使用ランプ
AHN636336	AC100V	50/60Hz 共用	54W	FHC20 + FHC27 (豆球5W付)

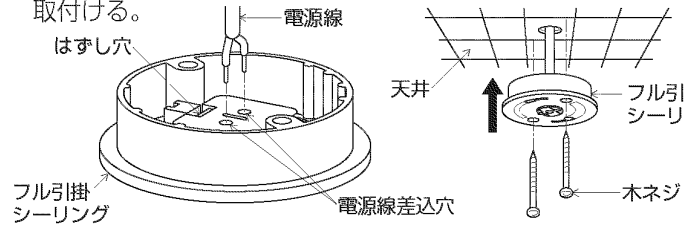
※リモコン送信機で消灯した場合、約1Wの電力を消費します。  
※長時間使用しない場合、壁スイッチをOFFにしてください。

■取付前の確認 ⚠ 警告 配線器具の取付・交換は工事店・電器店へ依頼してください。火災・感電の原因になります。

**1 天井に右図の配線器具がついている場合**  
電気工事は不要。取付けられている配線器具が確実に固定されているか確認する。

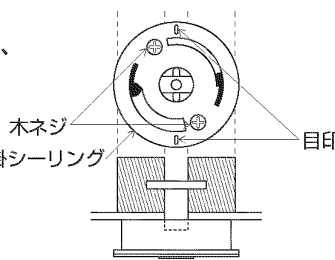





**2 配線器具がついていない場合**  
付属のフル引掛シーリングを木ネジで天井に確実に取付ける。



電源線  
はずし穴  
天井  
フル引掛シーリング  
木ネジ  
電源線差込穴

※目透かし天井に取付ける場合は、目印を目透かし方向に合わせて取付ける。

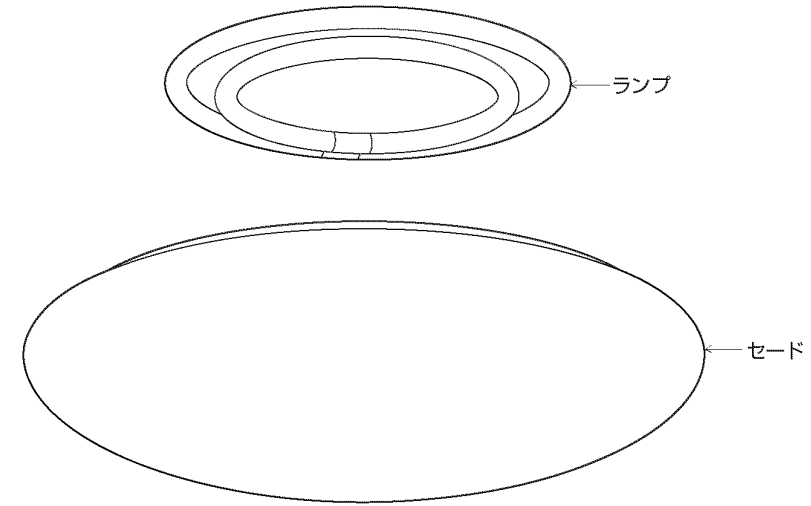
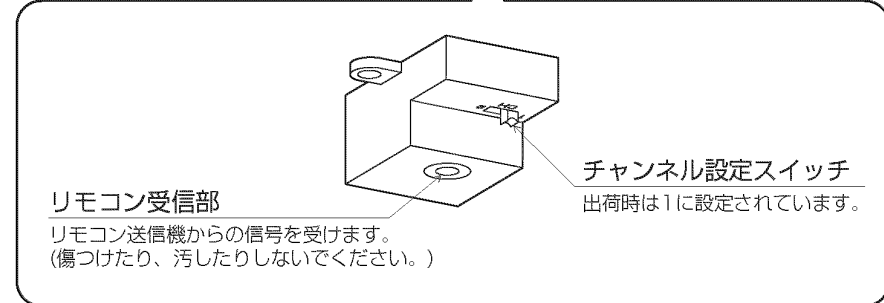
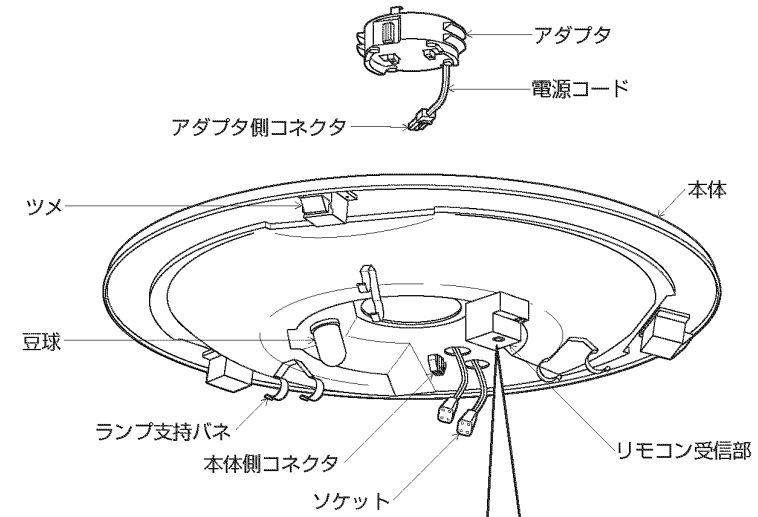


木ネジ  
目印  
フル引掛シーリング


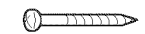
※天井の材質や構造によって、天井面が変色する場合があります。

■取付手順 ⚠ 注意 取付けの際は必ず電源を切ってください。感電の原因になります。

※この図は一部抽象化した共通部品図です。  
※部品の有無・損傷を確認し、不備の際は取付けしないでください。

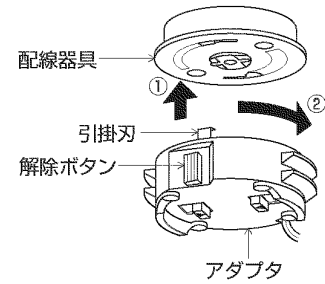


〈付属部品〉

-  フル引掛シーリング・・・1個
-  木ネジ・・・・・・・・・・2本

## 1 アダプタを配線器具に取付ける

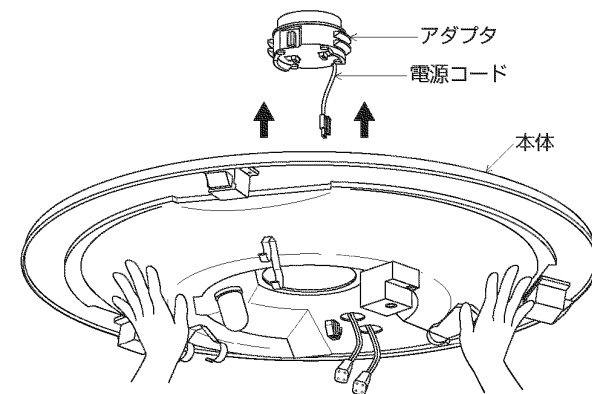
アダプタの引掛刃(2本)を、配線器具にはめ込み、「カチッ」と音がするまで右に回す。



△警告 解除ボタンを押さずに左に回し、はずれないことを確認してください。アダプタの取付けが不完全な場合、落下によるけがの原因になります。

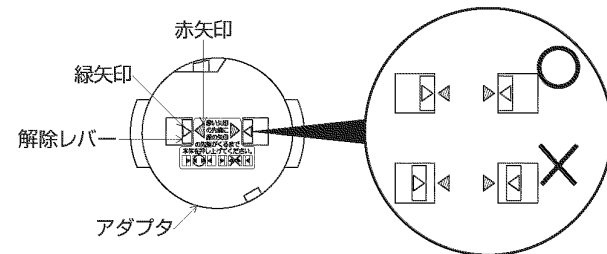
## 2 本体を取付ける

- ① 本体の穴に電源コードを通す。
- ② 本体をアダプタに合わせて押し上げる。



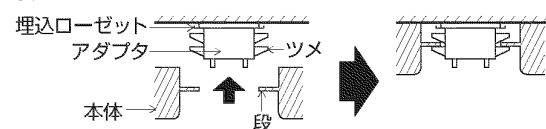
※本体の取付けは<埋込ローゼットの場合>、<その他の配線器具の場合>をご覧ください。  
<その他の配線器具の場合>で2段階押し上がりにくい場合は、本体の中央付近を押して、確実に取付けてください。

△警告 解除レバーの緑の矢印の先端が、アダプタの赤い矢印の先端にくるまで本体を押し上げてください。取付けが不完全な場合、落下によるけがの原因になります。



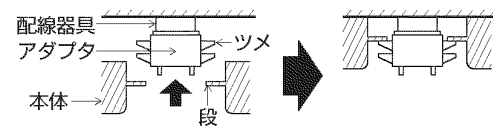
### <埋込ローゼットの場合>

アダプタのツメに本体が引っ掛かるように1段階押し上げる。

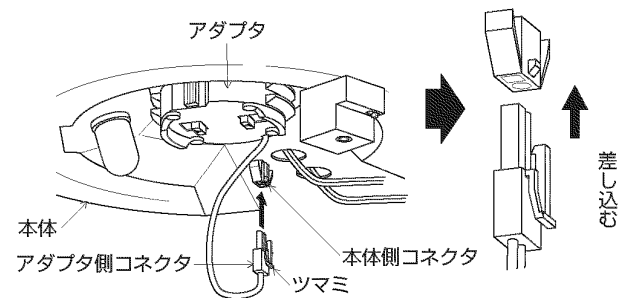


### <その他の配線器具の場合>

アダプタのツメに本体が引っ掛かるように2段階押し上げる。  
本体がガタつく場合は再度強く押し上げる。



## 3 コネクタを接続する



## 4 ランプを取付ける

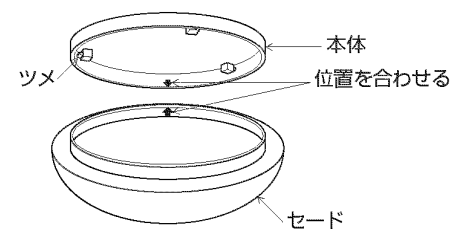
大きいランプから、ランプマークを下側にしてランプ支持パネルに取付け、ランプピンをソケットに確実に差し込む。

※差し込みが浅い場合はランプ(大)器具の故障やランプ切れの原因になります。ランプ(小)ランプマーク

※ソケットの表示に従いランプを取付ける。

## 5 セードを取付ける

セードと本体の矢印を合わせ、まっすぐに持ち上げて確実に取付ける。



△警告 セードが確実に取付いたことを確認してください。取付けが不完全な場合、落下によるけがの原因になります。

## 6 点灯の確認を行なう

## ■取外手順

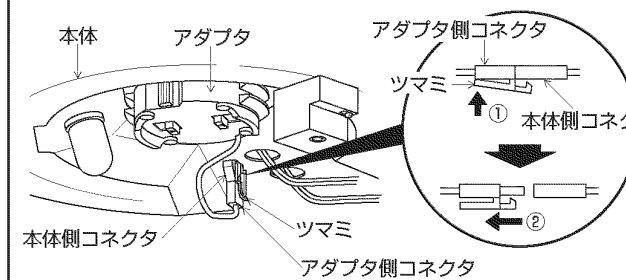
### 1 壁スイッチで電源を切る

### 2 セードを取外す

セードを「カチッ」と音がするまで右あるいは左に回して取外す。

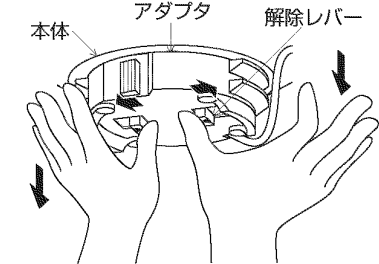
### 3 コネクタを取外す

アダプタ側コネクタのツマミを押さえながら引き抜く。



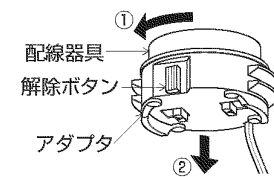
### 4 本体を取外す

本体を支えながら、アダプタのレバーを外側にひろげ、本体を取外す。



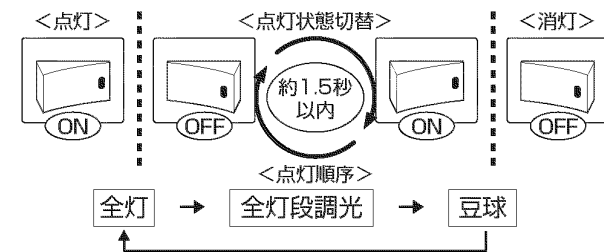
### 5 アダプタを取外す

アダプタの解除ボタンを押しながら、左に回し、アダプタを取外す。



## ■壁スイッチで操作する (ブルレス操作)

- 壁スイッチをONにすると点灯します。
  - ・壁スイッチをOFFにし、約1.5秒以内にONにすると点灯状態の切り替えができます。
  - ・壁スイッチをOFFにし、約3秒以上過ぎてからONにすると全灯の状態点灯します。
- 1つの壁スイッチで2台以上の器具をブルレス操作することは避けてください。
- おでかけの際には壁スイッチをOFFにしてください。(壁スイッチがONの状態ですら一定時間の停電が発生した際には、復帰後全灯になることがあります。)



<ホテルスイッチなど、電源OFF時に表示が点灯するタイプのスイッチを使用する場合>  
壁スイッチの使用は4個(5路配線)までとしてください。5個(6路配線)以上使用されるとブルレス動作が正常にはたらかない場合があります。壁スイッチを5個以上使用される場合は、ホテルスイッチタイプ以外のスイッチを使用してください。

## ■リモコン送信機(別売)で操作する

※壁スイッチがある場合、壁スイッチをONにし、リモコン送信機を操作してください。

### 1 別売リモコンについて

AEE690127	<ul style="list-style-type: none"> <li>●任意の時間に「ON」「OFF」タイマーの設定ができます。</li> <li>●「おまかせ防犯」機能の設定ができます。</li> <li>●「おやすみ30分」機能の設定ができます。</li> </ul>
AEE690128	<ul style="list-style-type: none"> <li>●「OFFタイマー」(30分・60分選択)の設定ができます。</li> <li>●蛍光灯・保安灯をダイレクトに切替ができます。</li> </ul>

※リモコン送信機の使い方はリモコン送信機に付属の取扱説明書をご覧ください。

### 2 リモコン受信部のチャンネルスイッチについて

当別売リモコン送信機対応照明器具は2チャンネルスイッチタイプです。照明器具のリモコン受信部とリモコン送信機のチャンネルを同じチャンネル(I 若しくはII)に設定してご使用ください。

- ※リモコン受信部とリモコン送信機のチャンネルが違っているとリモコン操作はできません。(出荷時、照明器具及びリモコン送信機のチャンネルは「I」に設定してあります。)
- ※万一、動作に異常が生じた場合、電源を一度切って再度入れ直してください。(壁スイッチを一度切るか、壁スイッチがない場合は電源コネクタを一度はずし、取付け直してください。)

## ■使用上のご注意

- 照明器具の寿命は、使用条件、使用環境で異なりますが、一般的な使用状態で8~10年が目安です。数年に1回は、専門家(工事店・電器店)による点検を実施していただき、不具合がありましたら適切な処置を施してください。放置すると、火災・感電・故障の原因になります。
- リモコン操作時に、リモコン受信部の向きにより作動しにくい場合がありますが故障ではありません。器具の向きを変えてリモコン操作してください。
- 器具の近くでリモコン(コントローラ)を操作した場合、誤動作することがあります。器具とコントローラ受信部を離してご使用ください。
- 器具の近くや電波状況の弱い場所では音響製品に雑音が入る場合があります。器具と音響製品を離してご使用ください。
- 壁スイッチがONの状態ですら一定時間の停電が発生した際には、復帰後全灯になることがあります。
- 停電などでブルレス操作が働き、明るさが切替わる場合があります。その場合は、壁スイッチなどで好みの点灯状態に設定しなおしてください。
- 点灯および消灯後に器具構成材料の熱伸縮により若干のきしみ音が発生することがありますが、異常ではありません。
- 多灯用器具は間引き点灯できません。

## ■故障ではありません

以下のような症状は、ランプが寿命末期になり、器具の保護回路が働いたため、故障ではありません。

点灯中に突然ランプが・・・ ・消灯もしくは点滅する ・消灯して暗くなったり、保安灯が点灯する ・調光操作ができなくなったりする いずれの場合も電源を入れ直すと再び点灯するが、しばらくすると同じ状態になる	電源を切ってランプを交換して電源を入れ直せば正常に点灯します。
---	---------------------------------

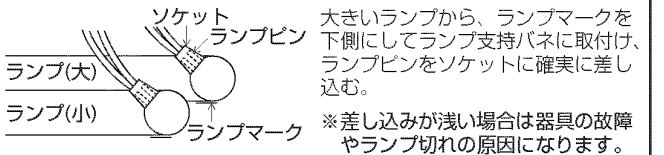
## ■ランプ交換について △注意 ランプ交換の際は安全のため電源を切ってください。感電の原因になります。

- △警告 指定のランプ以外は使用しないでください。間違った種類、ワット数のランプを使用すると火災の原因になります。
- △注意 点灯中や消灯直後は器具やランプが高温のため触らないでください。やけどの原因になります。しばらくしてから行ってください。
- △注意 ランプホルダー(ソケット)やランプ支持パネを強く弾かないでください。ランプの破損・けがの原因になります。

### 3 古くなったランプを取外す

### 4 新しいランプを取付ける

ランプの取付けは丁寧に、確実に行ってください。落下によるけがの原因になります。



### 5 セードを取付ける

■取付手順5を参考にセードを取付ける。

### 6 使用済みのランプは

必ず市区町村の指示に従い、処理してください。

## ■器具のお手入れ △注意 器具のお手入れの際は安全のため電源を切ってください。感電の原因になります。

- 明るく安全に使用していただくために6ヶ月に1回程度の清掃・点検をしてください。ダイニング・キッチンなどの汚れやすい場所は年4回程度の清掃が目安です。
- 蛍光灯の両端が黒ずみだしたら交換時期です。長い間使用していると知らないうちに暗くなってきます。定期的に交換しましょう。
- 器具の汚れは乾いた柔らかい布か薄めた中性洗剤を浸透させた柔らかい布をよく絞ってから拭き取ってください。シンナーやベンジンなどの揮発性のもの拭いたり、殺虫剤をかけたりしないでください。また、薄めた中性洗剤を使用した場合は、洗剤が残らないよう、よく拭き取ってください。変質・故障の原因になります。