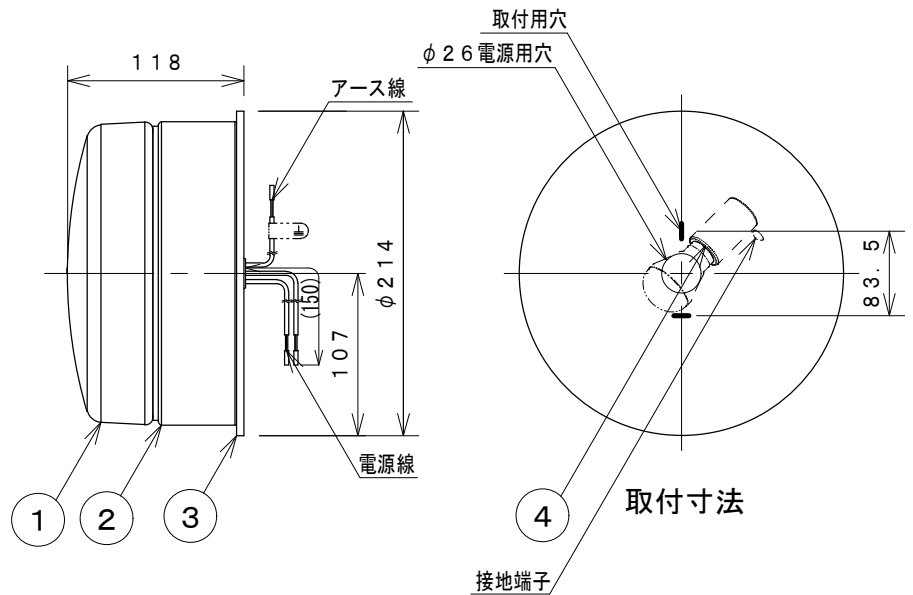
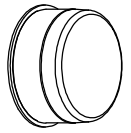


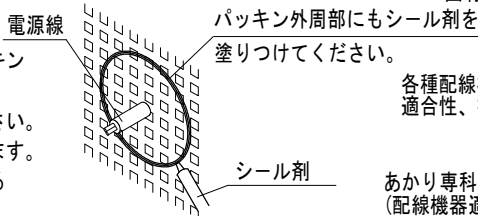
- ・光源点灯時に点灯する表示付スイッチを使うと、表示が暗くなったり点灯しないことがあります。
- ・LEDにはバラツキがあるため、同一型番でも発光色、明るさが異なる場合があります。
- ・硫化ガスやオイルミスト等が発生する特殊環境では、使用できません。
部品の破損等の原因となり、落下、感電の原因となります。
- ・電源OFF時に表示が点灯するタイプのスイッチを使用する場合、壁スイッチの使用は4個までとしてください。壁スイッチを5個以上使用される場合は、表示が点灯するタイプ以外のスイッチを使用してください。
- ・営業用浴場使用可能
- ・器具外結線専用型
- ・調光器は使用できません。
- ・温泉地での使用不可
- ・アウトレットボックス取付専用

- ・防雨・防湿型
- ・壁付専用型
- ・グローブの取付方法は、ねじ込み式です。
- ・LDA4L-G-E17/K40E/S/W/2専用
- ・白熱ランプ使用不可
- ・電球形蛍光ランプ使用不可
- ・施工に関しては、電気設備基準・内線規定に従ってください。
- ・D種(第三种)接地工事を行って下さい。
- ・塩害地区又は、腐食性ガスの発生する所でご使用になる場合、別途御相談ください。



⚠ 安全に関するご注意

- ・指定のランプ以外は使用しないでください。
火災の原因になります。
- ・サウナなどの高温になる場所には使用しないでください。
火災の原因になります。
- ・器具やランプを布や紙などでおおって使用しないでください。
火災の原因になります。
- ・指定以外の取付けはできません。
器具の落下によるけがの原因になります。
- ・取付面よりも大きな面に取付けてください。
- ・タイル面等の取付面に凹凸がある場所は、本体パッキンと取付面のすき間を防水シール剤で埋めてください。
また、背面より水のかかる場所へ設置しないでください。
指定外の取付けは絶縁不良による感電の原因になります。
- ・この器具は耐塩仕様ではありません。塩害が発生する可能性のある地域では使用しないでください。
早期に錆、腐食などが生じ、落下によるけが・感電・故障などの原因になります。



定格光束	225 lm
固有エネルギー消費効率	53.5 lm/W

JIS C 8105-5に基づく測定方法によって固有エネルギー消費効率を測定。

各種配線機器と組み合わせて使用する場合の適合性、接続台数は下記よりご確認ください。

あかり専科 Switch Navi
(配線機器適合システム)



<https://webcatalog.koizumi-lt.co.jp/bizsupport/switchnavi>

7					皮相電力	7VA	品名	LED防湿型ブラケット		
6					入力電圧	100V	型番	AW48068L		
5					入力電流	0.07A				
4	ソケット	磁器	1	E17	消費電力	4.2W	適合ランプ	電球形LEDランプ LDA4L-G-E17/K40E/S/W/2		
3	パッキン	ポリウレタンフォーム	1	黒	力率	—	W×数	4.2W×1灯		
2	本体	アルミ	1	ダークグレーメタリック塗装	質量	1.6kg	色・形	電球色(2700K)・演色性(Ra84)		
1	グローブ	ガラス	1	透明飛散防止加工 内面白色塗装	特記事項		縮尺	承認	審査	立案
部番	部品名	材質	数	備考	IP43	1/5	千田	志村	宮本	
							図番	AW48068L_K_00		

単位：mm 第三角法(JIS A4)

コイズミ照明株式会社