

型番 AHE670112

■使用上のご注意

- 照明器具の寿命は、使用条件、使用環境で異なりますが、一般的な使用状態で8~10年が目安です。数年に1回は、専門家(工事店・電器店)による点検を実施していただき、不具合がありましたら適切な処置を施してください。放置すると、火災・故障の原因になります。

■ランプ交換について △注意 ランプ交換の際は安全のため電源を切ってください。感電の原因になります。

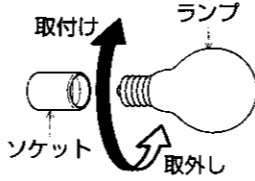
△警告 指定のランプ以外は使用しないでください。間違えた種類、ワット数のランプを使用すると火災の原因になります。

△注意 点灯中や消灯直後は器具やランプが高温のため触らないでください。やけどの原因になります。しばらくしてから行ってください。

1 電源を切る

2 古くなったランプを外す

3 新しいランプを取付ける
ランプの取付けは丁寧に、確実にこなしてください。落下によるけがの原因になります。



4 使用済みのランプは
必ず市区町村の指示に従い、処理してください。

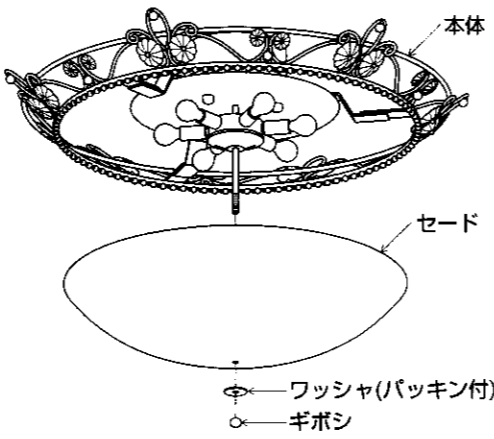
■セードの取外し方 △注意 セードの取外しの際は安全のため電源を切ってください。感電の原因になります。

1 電源を切る

2 セードを取外す
セードを支えながらギボシをゆるめ、ワッシャ(パッキン付)、セードを取外す。

3 セードを取付ける
セードを支えながら、ワッシャ(パッキン付)、ギボシでセードを取付ける。
※工具などで締め付けしないでください。

△警告 セードが確実に取付けられていることを確認する。取付けが不完全な場合、落下してけがの原因になります。



本体
セード
ワッシャ(パッキン付)
ギボシ

■器具のお手入れ △注意 器具のお手入れの際は安全のため電源を切ってください。感電の原因になります。

- 明るく安全に使用していただくために6ヶ月に1回程度の清掃・点検をしてください。
- 器具の汚れは乾いた柔らかい布か薄めた中性洗剤を浸透させた柔らかい布をよく絞ってから拭き取ってください。シンナーやベンジンなどの揮発性のものでも拭いたり、殺虫剤をかけたりしないでください。また、薄めた中性洗剤を使用した場合は、洗剤が残らないよう、よく拭き取ってください。変質・故障の原因になります。

コイズミ照明器具 保証書

※お客様へ 保証書の記載内容をよくお読みいただき、販売店様発行の領収書と合わせて大切に保管してください。

<保証について>

- 取扱説明書、本体添付ラベルなどの注意書きに沿った使用状態で保証期間内に故障した場合は、無料修理させていただきます。
- 保証期間は製品お買い上げ日より1年間です。但し、蛍光灯安定器・HID器具の安定器は3年間です。
- ランプ・グロー点灯管・電池などの消耗品は、対象外といたします。
- 24時間連続使用など、1日20時間以上の長時間使用の場合は上記の半分の期間とします。
- 保証期間でも次の場合には原則として有料にさせていただきます。
 - (1)使用上の誤り及び不当な修理や改造による故障及び損傷
 - (2)お買い上げ後の取り付け場所の移設、輸送、落下などによる故障及び損傷
 - (3)火災、地震、水害、落雷、その他天災地変、異常電圧、指定外の使用電源(電圧、周波数)などによる故障及び損傷
 - (4)車両、船舶などに搭載された場合に生ずる故障及び損傷
 - (5)施工上の不備に起因する故障や不具合
 - (6)法令、取扱説明書で要求される保守点検を行わないことによる故障及び損傷
 - (7)保証書及び領収書あるいは販売店様発行の保証書のご提示のない場合
- 保証書は日本国内においてのみ有効です。
- 保証書は再発行いたしませんので大切に保管してください。

<アフターサービスについて>

- 保証期間中に万一故障がおきた場合は、保証書を添えて、お買い上げの販売店・工事店までお申し出ください。
- 保証期間を過ぎていた場合は、お買い上げの販売店・工事店にご相談ください。修理によって機能が維持できる場合は、ご希望により有料修理させていただきます。
- 販売店・工事店にご依頼にならない場合や修理についてのご相談は弊社サービスセンターにご連絡ください。
- 弊社は照明器具の補修用性能部品を製造打ち切り後最低6年間保有しています。性能部品とは、その製品の機能を維持するために必要な部品です。補修用性能部品には、同等機能を有する代替品を含みます。従いまして主に電気部品が中心でセードなどの意匠部品は対象外です。

※保証書に明示した期間、条件のもとにおいて無償修理をお約束するものではありません。従ってこの保証書によって、お客様の法律上の権利を制限するものではありませんので、保証期間経過後の修理や、製品・修理に関するご相談並びにご不明な点は、お買い上げの販売店・工事店または別紙記載の「コイズミ照明(お客様相談室)・サービスセンター」にお問合せください。

※ This warranty is valid only in Japan.

保証期間(お引き渡し日より)	お買上年月日	取扱販売店名・工事店名・住所・電話番号
本体: 1年間	安定器: 3年間	
お客様	お名前	
	ご住所	
	電話 ()	

お客様へ 器具の取付けの際、電気工事は工事店・電器店へ依頼してください。一般の方の電気工事は法律で禁止されています。

工事店様へ 施工前には、この説明書をよくご覧の上、正しく施工してください。この説明書は必ずお客様へお渡しください。

保存用

【安全上のご注意】

⚠ 警告		この表示を無視して誤った取り扱いをすると死亡または重傷を負う可能性が想定される内容です。	
❗ 厳守	器具の取付けは、説明書に従い確実にこなしてください。 →器具の取付けに不備があると火災・感電・落下によるけがの原因になります。		器具やランプを布や紙などでおおって使用しないでください。 →火災の原因になります。
🚫 禁止	このような場所には取付けないでください。この器具は天井取付専用器具です。傾斜天井・壁などには取付けできません。不安定な場所やベニヤ板などの強度の弱い場所、使用後のネジ穴には取付けないでください。 →器具の落下によるけがの原因になります。	🚫 禁止	埋込ボックスに取付ける場合は、金属製のものをご使用ください。 →樹脂製ボックスの場合、器具の熱伝導により、樹脂の劣化が促進され火災・落下によるけがの原因になります。
🚫 分解禁止	器具を改造したり、部品を追加・変更して使用しないでください。 →火災・感電・落下によるけがの原因になります。		下図のような配線器具の場合、取付けできません。 →火災・感電・落下によるけがの原因になります。配線器具の交換が必要です。配線器具の交換には資格が必要です。工事店・電器店に依頼してください。
🚫 禁止	器具のすきまや放熱穴などに金属類を差し込まないでください。 →感電・故障の原因になります。		●破損している ●電源端子露出形
❗ 厳守			ヒビ割れ欠けている グラツキやガタツキ 電源端子
❗ 厳守			異常を感じた場合は、速やかに電源を切ってください。 →放置しますと火災・落下によるけがの原因になります。工事店・電器店にご相談ください。

⚠ 注意		この表示を無視して誤った取り扱いをすると傷害を負う可能性または物的損害が発生する可能性が想定される内容です。	
🚫 接触禁止	点灯中や消灯直後は器具やランプが高温のため触らないでください。 →やけどの原因になります。	🚫 禁止	器具の下にストーブなどの高温のものを置かないでください。また、燃えやすいものを近づけて使用しないでください。 →火災の原因になります。
🚫 水ぬれ禁止	この器具は非防水です。湿気が多い場所や屋外では使用できません。 →火災・感電の原因になります。		
🚫 禁止	周囲温度5~35℃、湿度45~85%の環境以外では使用しないでください。 →火災・感電の原因になります。	❗ 厳守	表示された電源電圧(AC100V)以外の電源で使用しないでください。 →火災・感電の原因になります。

型番	定格電圧	消費電力	使用ランプ
AHE670112	AC100V	360W	クリプトン球 60W(E17)×6

■取付前の確認 △警告 配線器具の取付・交換は工事店・電器店へ依頼してください。火災・感電の原因になります。

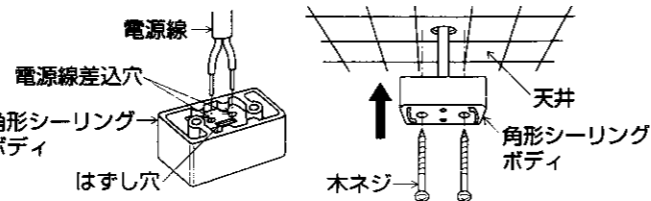
1 天井に右図の配線器具がついている場合

電気工事は不要。取付けられている配線器具が確実に固定されているか確認する。



2 配線器具がついていない場合

付属の角形シーリングボディを木ネジで天井に確実に取付ける。

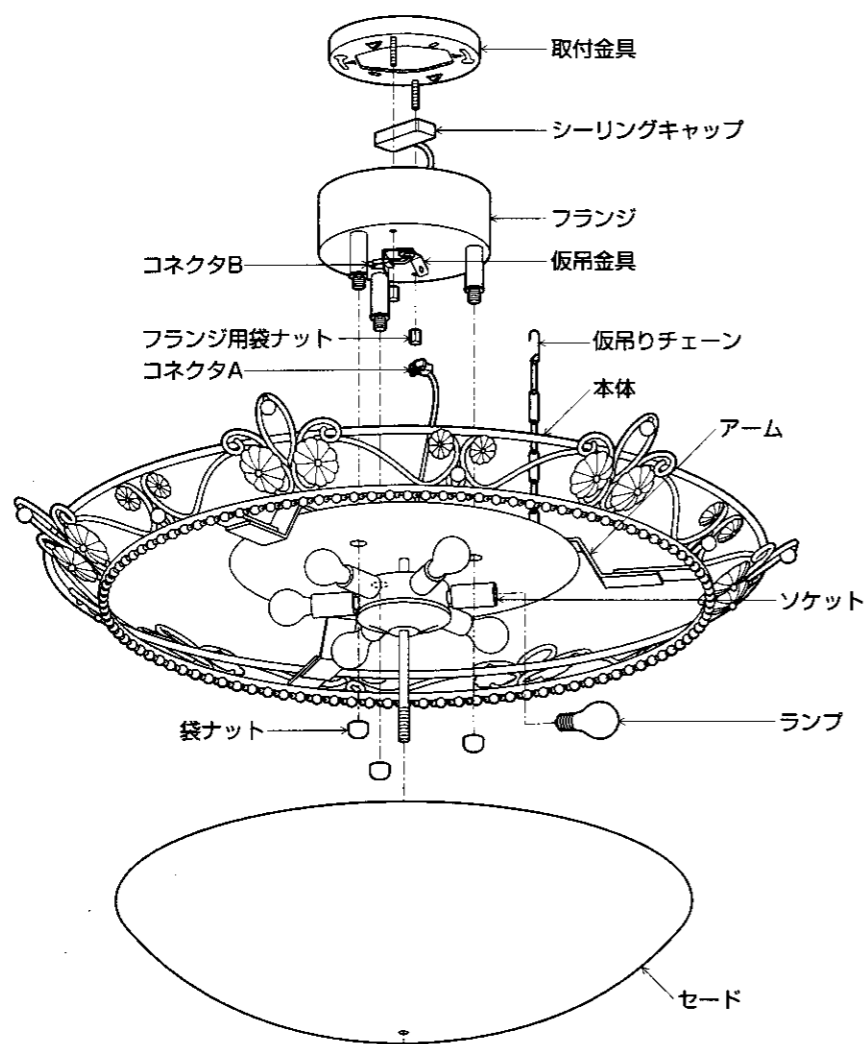


3 取付面がクロス貼りの場合

接着剤が十分に乾燥してから器具を取付ける。変色やサビの原因になります。

■取付手順 △注意 取付けの際は必ず電源を切ってください。感電の原因になります。

※この図は一部抽象化した共通部品図です。
※部品の有無・損傷を確認し、不備の際は取付けないでください。



〈付属部品〉

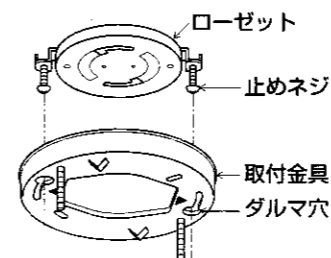
- 角形シーリングボディ・・・1個
- 木ネジ・・・・・・・・・・2本
- 取付ネジ・・・・・・・・・・2本
- 止めネジ・・・・・・・・・・2本

- ワッシャ(パッキン付)
- ギボシ

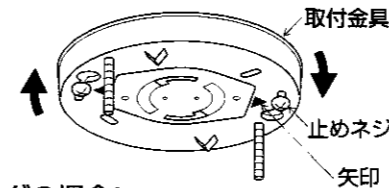
1 取付金具を取付ける

＜ローゼットの場合＞

取付金具のダルマ穴をローゼットの止めネジに合わせる。

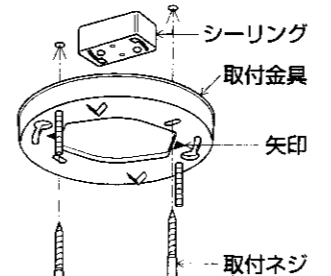


取付金具の矢印(◀▶)を止めネジに合わせて締め付ける。

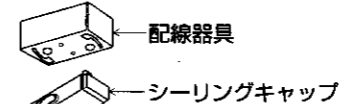


＜シーリングの場合＞

取付金具をシーリングに合わせ、取付ネジで取付ける。

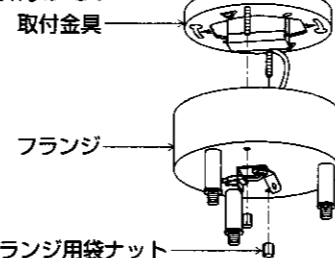


2 シーリングキャップを接続する



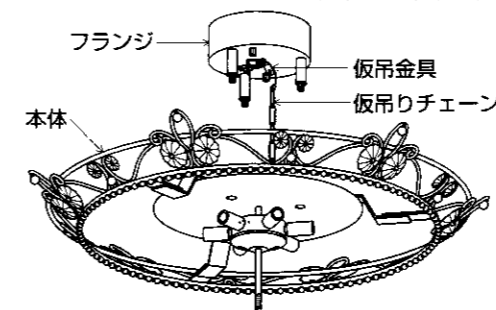
3 フランジを取付ける

フランジを取付金具に合わせ、フランジ用袋ナットで取付ける。



4 仮吊りチェーンを取付ける

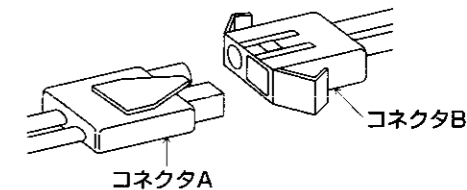
仮吊りチェーンをフランジの仮吊り金具に取付ける



5 コネクタを接続する

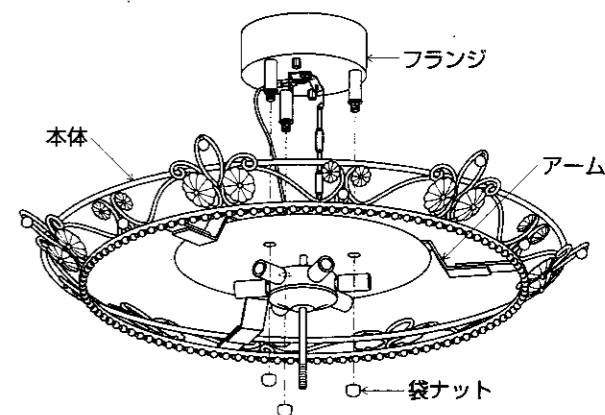
コネクタAをコネクタBに接続する。

△警告 電源の接続を確実に行ってください。接続が不完全な場合は、火災の原因になります。



6 本体を取付ける

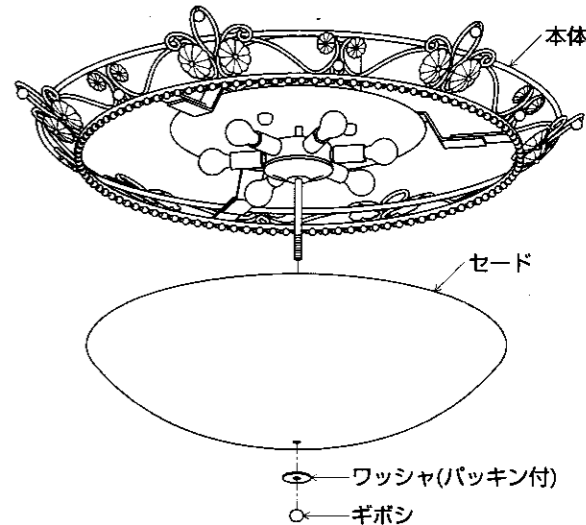
フランジにアーム部の穴を合わせ、本体を袋ナットで取付ける。



7 ランプを取付ける

8 セードを取付ける

セードを支えながら、ワッシャ(パッキン付)、ギボシで、セードを取付ける。



※工具などで締め付けしないでください。

△警告 セードが確実に取付けられていることを確認する。取付けが不完全な場合、落下してけがの原因になります。

9 点灯の確認を行なう