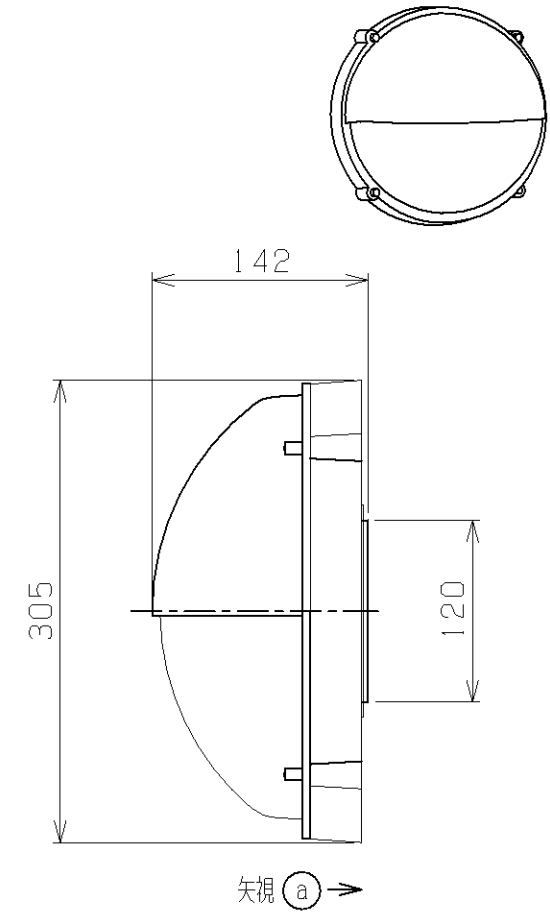
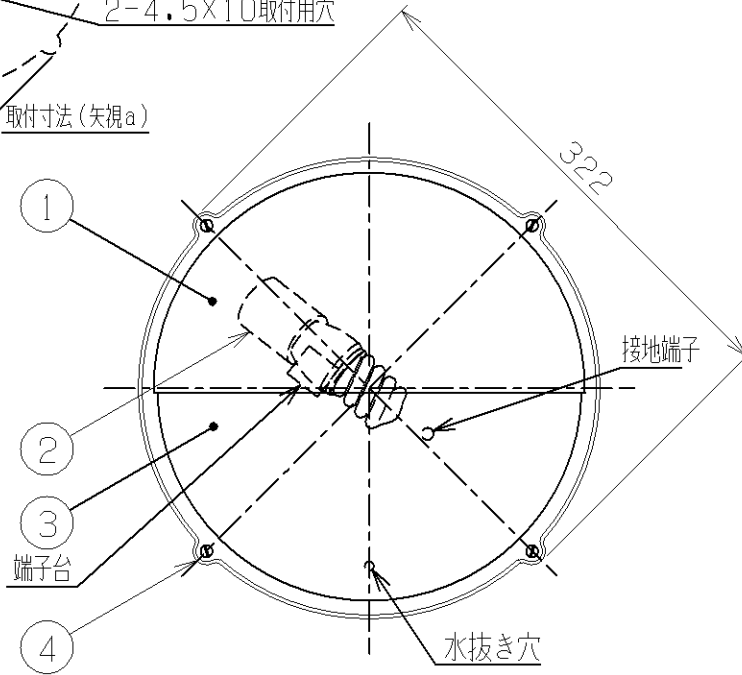
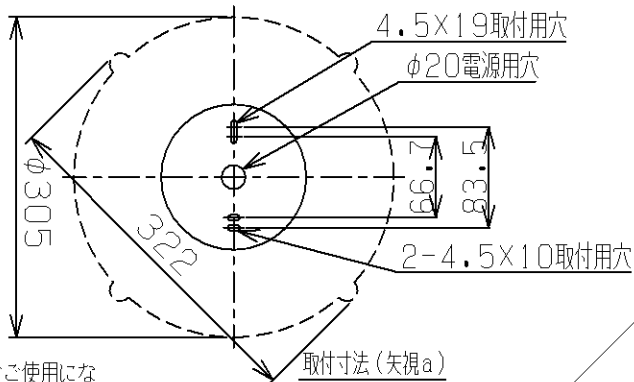
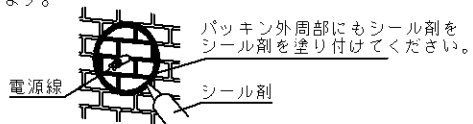


- ・防雨型
- ・壁付け専用
- ・セードの取付方法は、表ネジ式です。
- ・電球形蛍光灯D15形専用
- ・調光器は使用できません。
- ・塩害地区又は、腐食性ガスの発生する所で使用になる場合別途ご相談ください。
- ・施工に関しては、電気設備基準・内線規定に従ってください。
- ・D種（第三種）接地工事を行なってください。
- ・絶縁台不要

⚠ 安全に関するご注意

- ・指定のランプ以外は使用しないでください。火災の原因となります。
- ・防雨型器具です。湿気の多い場所では使用できません。火災・感電の原因となります。
- ・この器具は耐塩仕様ではありません。塩害が発生する可能性のある地域では使用しないでください。早期に錆、腐食などが生じ、落下によるけが・感電・故障などの原因となります。
- ・器具やランプに布や紙などでおおって使用しないでください。火災の原因となります。
- ・指定以外の取付けはできません。器具の落下によるけがの原因となります。
- ・指定以外の取付けはできません。
- ・タイル面等の取付面に凹凸がある場合は、本体パッキンと取付面のすき間を防水シール剤で埋めてください。また、背面より水のかかる場所へ設置しないでください。指定外の取付けは絶縁不良による感電の原因となります。



7						型番	AUN 647 084
6					入力電圧	100 V	
5					入力電流	0.16 A	品名 蛍光灯防雨型ブラケット
4	本体	ポリカーボネート	1	黒色	消費電力	10 W	適合ランプ 電球形蛍光灯 D15形
3	セード	アクリル	1	乳白色	力率	低力率	W × 数 10W × 1灯
2	ソケット	磁器	1		重量	1.2 Kg	色・形 EL (3波長形電球色)
1	ガード	ポリカーボネート	1	黒色	スイッチ		□ 金 E26
部番	部品名	材質	数	備考			点灯方式 電子安定器 (インバータ)
							20110331