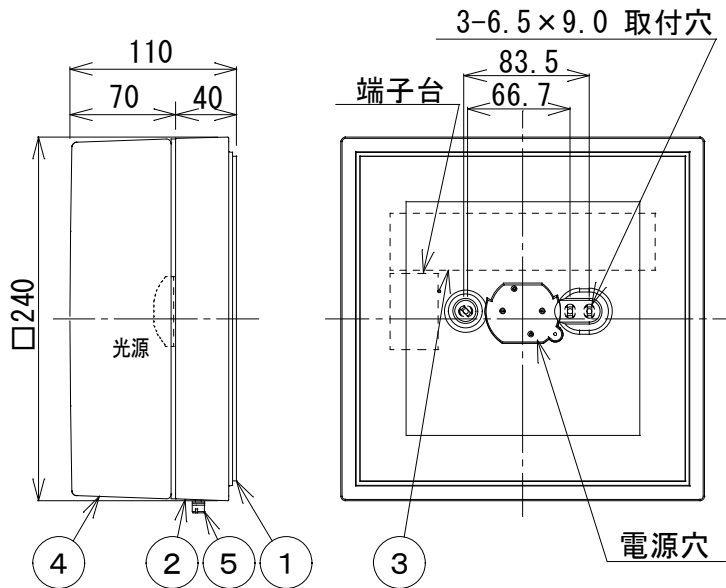
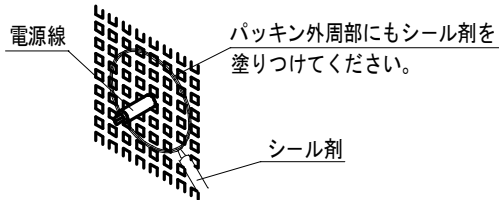


- ・防雨型
- ・壁付け専用
- ・調光器は使用できません。
- ・D種(第三種)設置工事を行ってください。
- ・電源OFF時に表示が点灯するタイプのスイッチを使用する場合、壁スイッチの使用は4個までとしてください。壁スイッチを5個以上使用される場合は、表示が点灯するタイプ以外のスイッチを使用してください。
- ・施工に関しては、電気設備基準・内線規定に従ってください。
- ・送り負荷は15Aまでです。
- ・照明器具以外の負荷は接続しないでください。
- ・LED点灯時に点灯する表示付スイッチに使うと、表示が暗くなったり点灯しないことがあります。
- ・LEDの短寿命の恐れがあるため、直射日光が当たる時間帯は点灯しないでください。
- ・LEDにはバラツキがあるため、同一型番でも発光色、明るさが異なる場合があります。

⚠ 安全に関するご注意

- ・指定のランプ以外は使用しないでください。火災の原因になります。
- ・防雨型器具です。湿気の多い場所では使用できません。火災・感電の原因となります。
- ・この器具は耐塩仕様ではありません。塩害が発生する可能性のある地域では使用しないでください。早期に錆、腐食などが生じ、落下によるけが・感電・故障などの原因になります。
- ・器具やランプを布や紙などでおおって使用しないでください。火災の原因となります。
- ・指定以外の取付はできません。器具の落下によるけがの原因になります。
- ・取付面よりも大きな面に取付けてください。
- ・タイル面等の取付面に凹凸がある場所は、本体パッキンと取付面のすき間を防水シール剤で埋めてください。また、背面より水のかかる場所へ設置しないでください。指定外の取付けは絶縁不良による感電の原因になります。



定格光束	495 lm
固有エネルギー消費効率	65.1 lm/W

JIS C 8105-5に基づく測定方法によって固有エネルギー消費効率を測定。

各種配線機器と組み合わせて使用する場合の適合性、接続台数は下記よりご確認ください。

あかり専科 Switch Navi
(配線機器適合システム)



<https://webcatalog.koizumi-lt.co.jp/bizsupport/switchnavi>

部番	部品名	材質	数	備考	皮相電力 7.8/8/8.2V A	品名 屋外用ブラケット
7					入力電圧 100/200/242 V	型番 AU 50613
6					入力電流 0.078/0.040/0.034 A	
5	ローレットビス	B s b m	1	ニッケルメッキ	消費電力 7.5/7.5/7.6W	適合ランプ N F C L L 0 3 6 B - V 3 (JIS C 8154:2015適合)
4	グローブ	ガラス	1	乳白色	力率 高力率	
3	直流電源装置		1	LP1117LKXXAMA24E-9	質量 4.1kg	W x 数 -
2	本体	アルミダイカスト	1	シルバーマタリック塗装	特記事項	色・形 2700K Ra83
1	パッキン	EPT単発泡	1	白色	承認 佐久間	審査 西井
						立案 片山
						20210930

単位：mm 第三角法(JIS A-4)

コイズミ照明株式会社