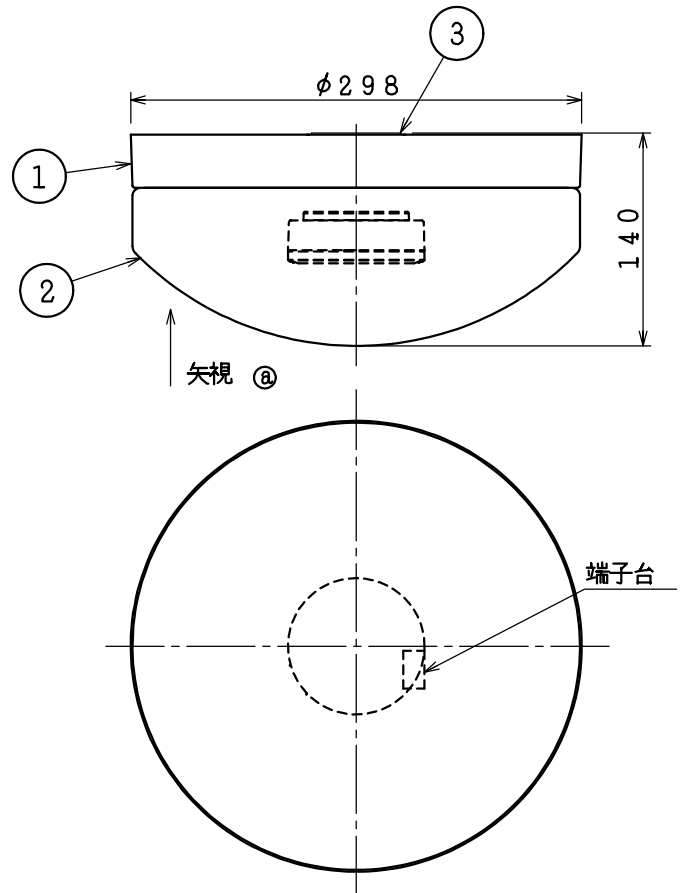
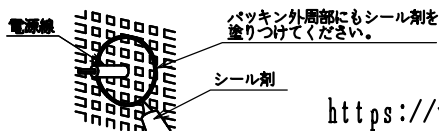


取付寸法(矢視④)

- ・防湿型
- ・直付・壁付両用型
- ・傾斜天井に取付可能(90°まで)
- ・グローブの取付方法は、ねじ込み式です。
- ・調光器は使用できません。
- ・電源OFF時に表示が点灯するタイプのスイッチを使用する場合、壁スイッチの使用は4個までとしてください。壁スイッチを5個以上使用される場合は、表示が点灯するタイプ以外のスイッチを使用してください。
- ・電源ON時に点灯する表示付スイッチを使うと、表示が暗くなったり点灯しないことがあります。
- ・LEDにはバラツキがあるため、同一型番でも発光色、明るさが異なる場合があります。
- ・業務用浴場使用可能
- ・温泉地での使用不可
- ・絶縁台不要

△安全に関するご注意

- ・指定のランプ以外は使用しないでください。火災の原因になります。
- ・サウナなどの高温になる場所には使用しないでください。火災の原因になります。
- ・器具やランプを布や紙などでおおって使用しないでください。火災の原因になります。
- ・指定以外の取付けはできません。器具の落下によるけがの原因になります。
- ・取付面よりも大きな面に取付けてください。
- ・タイル面等の取付面に凹凸がある場合は、本体パッキンと取付面のすき間を防水シール剤で埋めてください。また、背面より水のかかる場所へ設置しないでください。指定外の取付けは絶縁不良による感電の原因になります。



定格光束	630 lm
固有エネルギー消費効率	101.6 lm/W

JIS C 8105-5に基づく測定方法によって固有エネルギー消費効率を測定。

各種配線機器と組み合わせて使用する場合の適合性、接続台数は下記よりご確認ください。
あかり専科 Switch Navi (配線機器適合システム)



<https://webcatalog.koizumi-lt.co.jp/bizsupport/switchnavi/>

7				始動電流	10 VA	品名	LED防湿型ブラケット		
6				入力電圧	100 V	型番	AW 37053 L		
5				入力電流	0.10 A	図番			
4				消費電力	6.2 W	適合ランプ	GX53形LEDランプLDF6-H-GX53		
3	パッキン	EPTゴム	1	黒色	力率	—	W×数	6.2 W × 1灯	
2	グローブ	アクリル	1	乳白色	質量	0.9 kg	色・形	昼白色(5000K)・演色性(Ra83)	
1	本体	プラスチック	1	オフホワイト色	特記事項		承認	審査	立案
部番	部品名	材質	数	備考			泰	野口	矢成
							20211207		

単位：mm 第三角法(JIS A4)

コイズミ照明株式会社