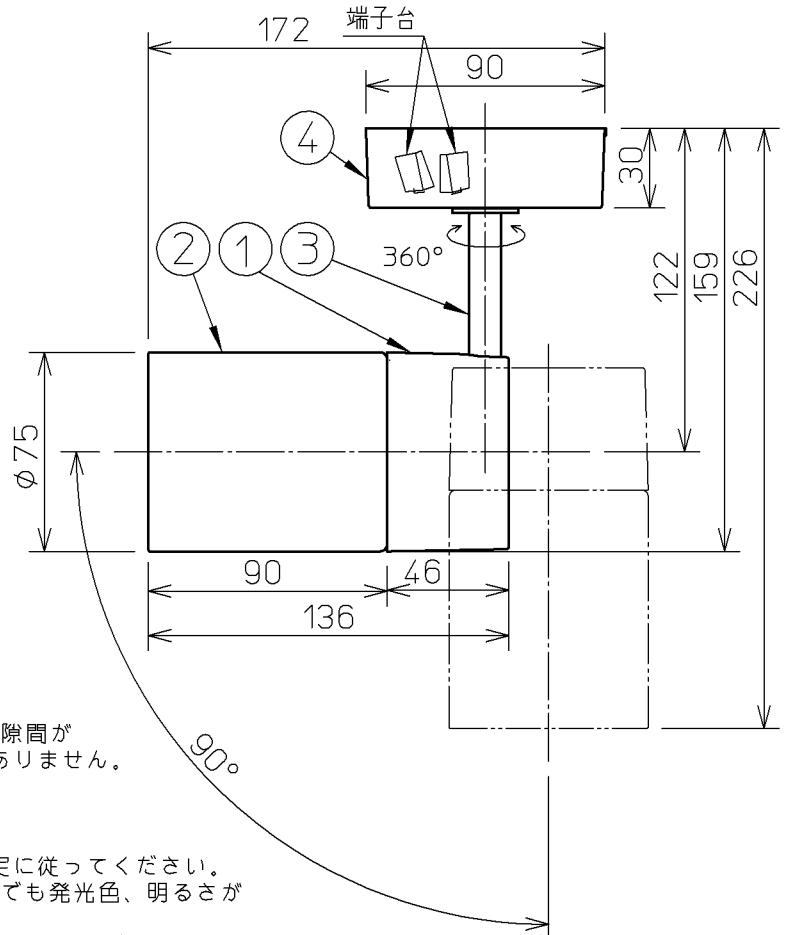
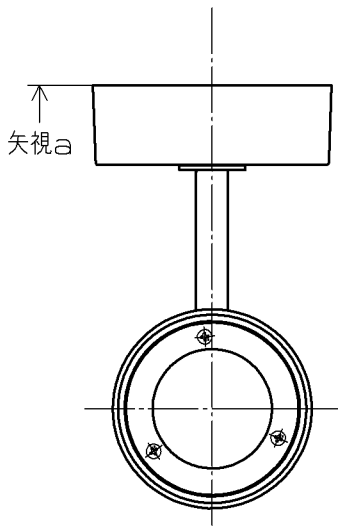


取付寸法 (矢視a)



- ・ 広角配光
- ・ 天井・壁付両用型
- ・ フランジと取付面の間に約0.5mm程度の間隙が出来る仕様となっておりますが、異常ではありません。
- ・ 回転式フランジ取付タイプ
- ・ 照射近接限度 0.1m
- ・ 調光器は使用できません。
- ・ 施工に関しては、電気設備基準・内線規定に従ってください。
- ・ LEDにはバラツキがあるため、同一型番でも発光色、明るさが異なる場合があります。
- ・ ランプ点灯時に点灯する表示付スイッチに使うと、表示が暗くなったり点灯しないことがあります。
- ・ この器具の近くでは赤外線方式のリモコンが作動しない場合がございます。

⚠安全に関するご注意

- ・ この器具は非防水です。湿気が多い場所や屋外では使用できません。火災・感電の原因になります。
- ・ 器具やLEDを布や紙でおおって使用しないでください。火災の原因になります。
- ・ 被照射面との距離は、指定以下では使用しないでください。火災の原因になります。
- ・ 指定以外の取付けはできません。器具の落下によるけがの原因になります。
- ・ ドアや家具、ダンボールなどの可燃物を近づけて使用しないでください。火災の原因になります。

定格光束	475 lm
固有エネルギー消費効率	81.8 lm/W

JIS C 8105-5に基づく測定方法によって固有エネルギー消費効率を測定

7					V A 11VA	品 名 LEDスポットライト
6					入力電圧 100V	型 番
5	取付金具	鋼板	1		入力電流 0.11A	図 番 AS 39980 L
4	フランジ	アルミダイカスト	1	ファインホワイト塗装	消費電力 5.8W	適合ランプ LED
3	アーム	アルミダイカスト	1	ファインホワイト塗装	力 率 -	W×数 5.8W × 1灯
2	セード	ガラス	1	乳白消し	質 量 0.7kg	色・形 電球色(2700K)・演色性(Ra82)
1	本体	アルミダイカスト	1	ファインホワイト塗装	特記事項	承認 審査 立案 佐久間 西井 藤本
部 番	部 品 名	材 質	数	備 考		20190614

単位：mm 第三角法(JIS A4)

コイズミ照明株式会社