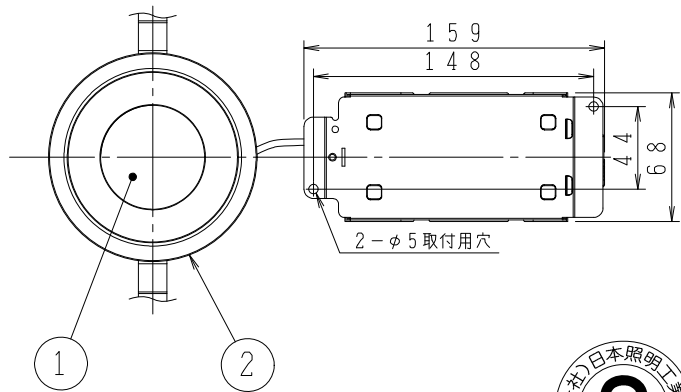


- ・ 散光配光
- ・ 指定の別売調光器を使用してください。
- <調光範囲・調色範囲>
- Fit調色専用調光器：調光範囲（100%～約3%）
調色範囲（2700K～5000K）
- 適合調光器：調光範囲（100%～約1%）
光色切替（2700K→3500K→5000K）
- 壁スイッチ：光色切替（2700K→3500K→5000K）
- ・ 壁スイッチ操作で光色切替
【設定した光色から点灯可能】
2700K：3回／3500K：4回／5000K：5回
- ・ 傾斜天井に取付可能（55°まで）
配光は傾斜天井対応ではありません。
- ・ 断熱施工型
- ・ 送り負荷は6Aまでです。
- ・ 器具を送り配線する場合は、送り負荷容量かつコントローラ（調光器等）の最大負荷容量以下でご使用ください。
- ・ 電源OFF時に表示が点灯するタイプのスイッチを使用する場合、壁スイッチの使用は4個までとしてください。
- ・ 照射近接限度0.1m
- ・ 照明器具以外の負荷は接続しないでください。
- ・ この器具の近くでは赤外線方式のリモコンが作動しない場合がごまれにありますので、ご注意ください。
- ・ やわらかい天井に取り付けられる場合は補強材を入れてください。器具の落下によるけがの原因になります。
- ・ 器具接地面は凹凸のない様前処理を施して取り付けてください。
- ・ 施工に関しては、電気設備基準・内線規程に従ってください。
- ・ LEDにはバラツキがあるため、同一型番でも発光色、明るさが異なる場合があります。
- ・ 光源点灯時に点灯する表示付スイッチに使うと、表示が暗くなったり点灯しないことがあります。



定格光束（2700K）	445 lm
固有エネルギー消費効率	87.2 lm/W
定格光束（3500K）	465 lm
固有エネルギー消費効率	91.1 lm/W
定格光束（5000K）	490 lm
固有エネルギー消費効率	96.0 lm/W

JIS C 8105-5に基づく測定方法によって固有エネルギー消費効率を測定。

⚠️安全に関するご注意

- ・ この器具は非防水です。湿気の多い場所や屋外では使用できません。
火災の原因になります。
- ・ 被照射面との距離は、指定以下では使用しないでください。
火災の原因になります。
- ・ 指定以外の取付けはできません。
器具の落下によるけがの原因になります。
- ・ ドアや家具、ダンボールなどの可燃物を近づけて使用しないでください。
火災の原因になります。

各種配線機器と組み合わせて使用する場合の適合性、接続台数は下記よりご確認ください。

あかり専科 Switch Navi
（配線機器適合システム）



<https://webcatalog.koizumi-ll.co.jp/bizsupport/switchnavi/>

部番	部品名	材質	数	備考	皮相電力	品名	型番	適合ランプ
6	電源ユニット	鋼板	1		6VA	LED高気密ダウンライト	AD7124W99	LED
5	本体	鋼板	1		入力電圧 100V 入力電流 0.06A			
4	取付パネ	ステンレス板	2		消費電力 5.1W			
3	パッキン	シリコン	1	白色	力率 高力率	W×数 5.1W×1灯		
2	枠	アルミダイカスト	1	ファインホワイト塗装	質量 0.5kg	色・形 2700~5000K・演色性(Ra82)		
1	パネル	アクリル	1	乳白色	特記事項 IP30	承認 泰	審査 野口	立案 志村
							20210514	

単位：mm 第三角法（JIS A4）

コイズミ照明株式会社