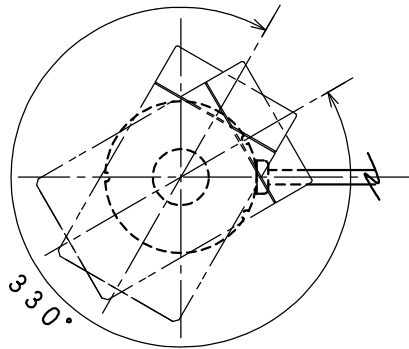
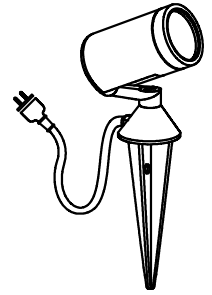


取付寸法(矢視④)



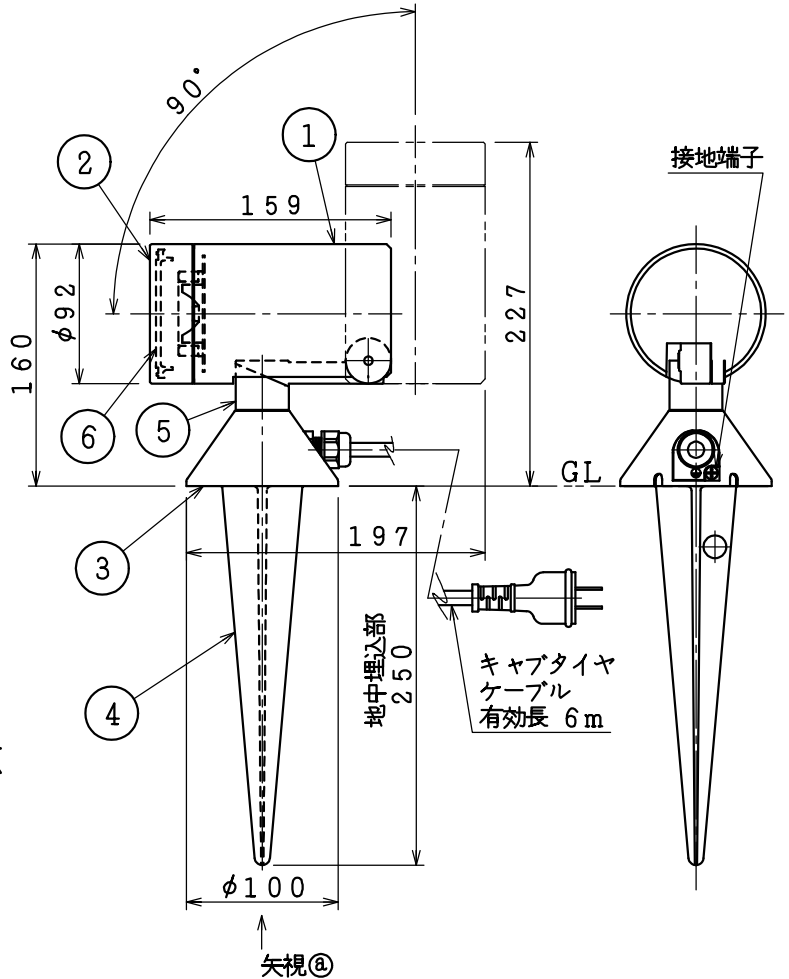
回転方向可動範囲



- ・防雨型
- ・調光器は使用できません。
- ・車が入る場所では使用できません。
- ・常に水の溜まっている場所、また溜り易い場所には設置しないでください。
- ・埋め込み位置を守ってください。
- ・土壌のしっかりした所へ設置してください。
- ・塩害地区又は、腐食性ガスの発生する所でご使用になる場合別途御相談ください。
- ・施工に関しては、電気設備基準・内線規定に従ってください。
- ・D種(第三種)接地工事を行ってください。
- ・電源OFF時に表示が点灯するタイプのスイッチを使用する場合、壁スイッチの使用は4個までとしてください。壁スイッチを5個以上使用される場合は、表示が点灯するタイプ以外のスイッチを使用してください。
- ・電源ON時に点灯する表示付スイッチを使うと、表示が暗くなったり点灯しないことがあります。
- ・LEDにはバラツキがあるため、同一型番でも発光色、明るさが異なる場合があります。
- ・LEDの短寿命の恐れがあるため、直射日光が当たる時間帯は点灯しないでください。
- ・灯具可動型

### △安全に関するご注意

- ・防雨型器具です。湿気が多い場所では使用できません。火災・感電の原因になります。
- ・この器具は耐塩仕様ではありません。塩害が発生する可能性のある地域では使用しないでください。早期に錆、腐食などが生じ、落下によるけが、感電、故障などの原因になります。
- ・器具を布や紙などでおおって使用しないでください。火災の原因になります。
- ・指定以外の取付けはできません。器具の落下によるけがの原因になります。
- ・草や木で覆われるような場所では使用しないでください。火災の原因になります。
- ・冠水の恐れのある場所では使用しないでください。感電の原因になります。
- ・積雪地域で使用する場合は、積雪の期間は雪に埋もれないようにしてください。漏電・故障・損傷の原因になります。



定格光束	535	lm
固有エネルギー消費効率	62.2	lm/W

JIS C 8105-5に基づく測定方法によって固有エネルギー消費効率を測定。

各種配線機器と組み合わせて使用する場合の適合性、接続台数は下記よりご確認ください。

あかり専科 Switch Navi (配線機器適合システム)

<https://webcatalog.koizumi-lt.co.jp/bizsupport/switchnavi/>



7				始動電流	1.2 VA	品名	LED防雨型ガーデンライト
6	前面カバー	アクリル	1	定格電圧	100 V	型番	AU 42388 L
5	アーム	アルミダイカスト	1	定格電流	0.12 A	図番	
4	スパイクベース	アルミダイカスト	1	消費電力	8.6 W	適合ランプ	LED
3	フランジ	アルミダイカスト	1	力率	-	W×数	8.6 W × 1灯
2	飾りネジ	アルミダイカスト	1	質量	2.3 kg	色・形	電球色(2700K)・演色性(Ra83)
1	灯具	アルミダイカスト	1	特記事項		承認	審査
部番	部品名	材質	数	備考		泰	野口
						立案	矢成
						20220125	

単位: mm 第三角法 (JIS A4)

コイズミ照明株式会社