

■器具のお手入れ ▲注意 器具のお手入れの際は安全のため電源を切ってください。感電の原因になります。

- 明るく安全に使用していただくために6ヶ月に1回程度の清掃・点検をしてください。  
ダイニング・キッチンなどの汚れやすい場所は年4回程度の清掃が目安です。
- 器具の汚れは乾いた柔らかい布か薄めた中性洗剤を浸透させた柔らかい布をよく絞ってから拭き取ってください。  
シンナーやベンジンなどの揮発性のものでも拭いたり、殺虫剤をかけたりしないでください。また、薄めた中性洗剤を使用した場合は、洗剤が残らないよう、よく拭き取ってください。変質・故障の原因になります。

# KOIZUMI コイズミ照明器具

**施工取扱説明書**

型番 AH40536L・AH40537L

**お客様へ**

器具の取付けの際、電気工事は工事店・電器店へ依頼してください。一般の方の電気工事は法律で禁止されています。

**保存用**

**工事店様へ**

施工前には、この説明書をよくご覧の上、正しく施工してください。この説明書は必ずお客様へお渡しください。

## 【安全上のご注意】

**お客様ご相談窓口のご案内**  
修理・お手入れ・お取り扱い・工事などのご相談は、まずお買い求めの販売店・工事店へご依頼ください。  
(ご贈答品やご転居などでお買い求めの販売店・工事店へご依頼になれない場合は型番をご確認の上、下記へご連絡ください。)

**製品・お取り扱いなどのご相談は**  
お客様相談室

ナビダイヤル (全国共通番号) 電話 0570-055123

受付時間：9:00～17:30  
(土曜日、日曜日、祝日、年末年始、夏季休暇を除く)

**修理・アフターサービスのお問い合わせは**  
サービスセンター

ナビダイヤル (全国共通番号) 電話 0570-015123  
FAX 0570-025123

受付時間：9:00～17:30  
(土曜日、日曜日、祝日、年末年始、夏季休暇を除く)

●ご注意：所在地 電話番号 受付時間などが変更になる場合がありますので あらかじめご了承ください (2018年4月現在)

愛情点検		★長年ご使用の照明器具の点検を！	
	ご使用の際このような症状はありませんか	●スイッチを入れても、時々点灯しないときがある。 ●プラグ、コード、本体を動かすと点滅する。 ●プラグ、コード、本体などが異常に熱い。 ●こげくさい臭いがする。 ●コードに傷や傷みが見られる。 ●グローブ、セードなどにひびが見られる。	ご使用中 故障や事故防止のため、電源スイッチを切り、必ず販売店に点検、修理を依頼してください。

**安全に関するご注意**

- 照明器具及び関連機器には寿命があります。設置して8～10年経つと、外観に異常がなくても内部の劣化が進行しています。点検・交換をおすすめします。(周回温度30℃、1日10時間点灯、年間3000時間点灯の場合)
- 周囲温度が高い場合や点灯時間が長い場合は、寿命が短くなります。
- 3年に1回は、工事店などの専門家による点検をお受けください。点検せずに長期間使い続けると、まれに、発煙、発火、感電などに至る恐れがあります。

コイズミ照明器具 保証書		※お客様へ 保証書の記載内容をよくお読みいただき、販売店様発行の領収書と合わせて大切に保管してください。	
<b>&lt;保証について&gt;</b>		<b>&lt;アフターサービスについて&gt;</b>	
1. 取扱説明書、本体添付ラベルなどの注意書きに沿った使用状態で保証期間内に故障した場合には、無料修理させていただきます。	2. 保証期間は製品お買い上げ日より1年間です。但し、蛍光灯安定器・HID器具の安定器、LED電源、LEDモジュールは3年間です。	1. 保証期間中に万一故障がおきた場合は、保証書を添えて、お買い上げの販売店・工事店までお申し出ください。	2. 保証期間を過ぎていた場合は、お買い上げの販売店・工事店にご相談ください。修理によって機能が維持できる場合は、ご希望により有料修理させていただきます。
3. ランプ(LED電球含む)・グロー点灯管・電池などの消耗品は、対象外といたします。	4. 24時間連続使用など、1日20時間以上の長時間使用の場合は上記の半分の期間とします。	3. 販売店・工事店にご依頼にならない場合や修理についてのご相談は弊社サービスセンターにご連絡ください。	4. 弊社は照明器具の補修用性能部品を製造打ち切り後最低6年間保有しています。性能部品とは、その製品の機能を維持するために必要な部品です。補修用性能部品には、同等機能を有する代替品を含みます。従いまして主に電気部品が中心でセードなどの意匠部品は対象外です。
5. 保証期間でも次の場合には原則として有料とさせていただきます。 (1)使用上の誤り及び不当な修理や改造による故障及び損傷 (2)お買い上げ後の取り付け場所の移設、輸送、落下などによる故障及び損傷 (3)火災、地震、水害、落雷、その他天災地変、異常電圧、指定外の使用電源(電圧、周波数)などによる故障及び損傷 (4)車両、船舶などに搭載された場合に生ずる故障及び損傷 (5)施工上の不備に起因する故障や不具合 (6)法令、取扱説明書で要求される保守点検を行わないことによる故障及び損傷 (7)保証書及び領収書あるいは販売店様発行の保証書のご提示のない場合	6. 保証書は日本国内においてのみ有効です。 7. 保証書は再発行いたしませんので大切に保管してください。	※保証書に明示した期間、条件のもとにおいて無償修理をお約束するものです。従ってこの保証書によって、お客様の法律上の権利を制限するものではありませんので、保証期間経過後の修理や、製品・修理に関するご相談及びご不明な点は、お買い上げの販売店・工事店またはコイズミ照明「お客様相談室」・サービスセンターにお問合せください。	
保証期間(お引き渡し日より)本体:1年間 安定器・LED電源/モジュール:3年間		取扱販売店名・工事店名・住所・電話番号	
お買上年月日			
お客様	お名前		
	ご住所		
		電話	( )

警告		この表示を無視して誤った取り扱いをすると死亡または重傷を負う可能性が想定される内容です。	
<b>！</b> 厳守	器具の取付けは、説明書に従い確実に行ってください。→器具の取付けに不備があると火災・感電・落下によるけがの原因になります。	下図のような場所や配線器具の場合、取付けできません。→火災・感電・落下によるけがの原因になります。配線器具の交換が必要です。配線器具の交換には資格が必要です。工事店・電器店に依頼してください。	
<b>禁止</b>	このような場所には取付けないでください。この器具は天井取付専用器具です。傾斜天井・壁などには取付けできません。不安定な場所やベニヤ板などの強度の弱い場所、使用後のネジ穴には取付けないでください。→器具の落下によるけがの原因になります。	 傾斜天井 変形天井 サオプチ天井 格子天井	
<b>禁止</b>	器具を改造したり、部品を追加・変更して使用しないでください。→火災・感電・落下によるけがの原因になります。	 ローゼット シーリング	
<b>分解禁止</b>	器具のすきまや放熱穴などに金属類を差し込まないでください。→感電・故障の原因になります。	<b>禁止</b> ケースウェイはめ込み配線器具	
<b>禁止</b>	器具やランプを布や紙などでおおって使用しないでください。→火災の原因になります。	<b>●配線器具の出しろが少ないもの</b> シーリングボディ 20mm未満 埋込ローゼット 10mm未満 フル引掛シーリング 20mm未満 フル引掛ローゼット 8mm未満	
<b>禁止</b>		<b>●破損している</b> ヒビ割れ 欠けている	
<b>禁止</b>		<b>●電源端子露出形</b> グラツキや ガタツキ 電源端子	
<b>！</b> 厳守		異常を感じた場合は、速やかに電源を切ってください。→放置しますと火災・落下によるけがの原因になります。工事店・電器店にご相談ください。	

<b>⚠ 注 意</b>		この表示を無視して誤った取り扱いをすると 傷害を負う可能性または物的損害が発生する可能性が想定される内容です。	
🚫 接触禁止	点灯中や消灯直後は器具やランプが高温のため触らないでください。→やけどの原因になります。	🚫 禁止	器具の下にストーブなどの高温のものを置かないでください。また、燃えやすいものを近づけて使用しないでください。→火災の原因になります。
🚫 水ぬれ禁止	この器具は非防水です。湿気が多い場所や屋外では使用できません。→火災・感電の原因になります。	⚠ 厳守	表示された電源電圧(AC100V)以外の電源で使用しないでください。→火災・感電の原因になります。
🚫 禁止	ライトコントローラなどの調光器との併用はできません。→火災の原因になります。調光器の取外しが必要です。調光器の取外しには資格が必要です。工事店・電器店に依頼してください。 周囲温度5~35℃、湿度45~85%の環境以外では使用しないでください。→火災・感電の原因になります。		照明器具の寿命は、使用条件、使用環境で異なりますが、一般的な使用状態で8~10年が目安です。数年に1回は、専門家(工事店・電器店)による点検を実施していただき、不具合がありましたら適切な処置を施してください。→放置すると、火災・感電・故障の原因になります。

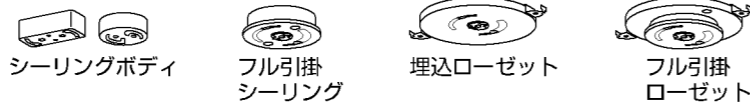
### ■定格

型番	定格電圧	入力電流	消費電力	使用ランプ
AH40536L・AH40537L	AC100V	0.20A	20.0W	LDL40S/17×1

### ■取付前の確認 ⚠ 警告 配線器具の取付・交換は工事店・電器店へ依頼してください。火災・感電の原因になります。

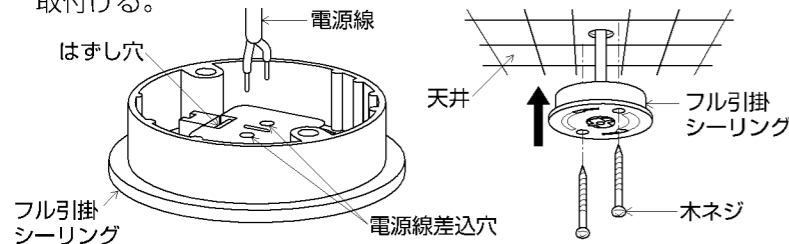
#### 1 天井に右図の配線器具がついている場合

電気工事は不要。取付けられている配線器具が確実に固定されているか確認する。

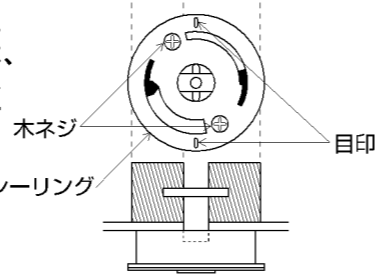


#### 2 配線器具がついていない場合

付属のフル引掛シーリングを木ネジで天井に確実に取付ける。



※目透かし天井に取付ける場合は、目印を目透かし方向に合わせて取付ける。



#### 3 器具重量に耐えられるよう、取付部の強度を確保する

#### 4 取付面がクロス貼りの場合

接着剤が十分に乾燥してから器具を取付ける。変色やサビの原因になります。

※天井の材質や構造によって、天井面が変色する場合があります。

### ■ランプ交換について ⚠ 注意 ランプ交換の際は安全のため電源を切ってください。感電の原因になります。

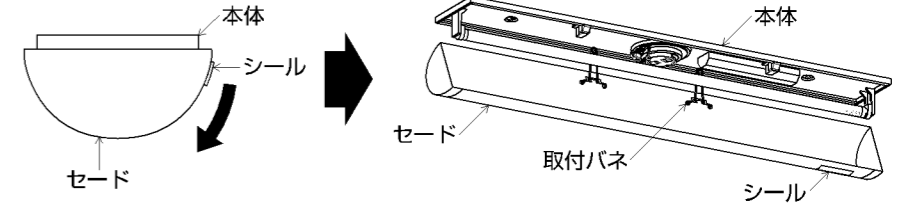
⚠ 警告 指定のランプ以外は使用しないでください。間違った種類、ワット数のランプを使用すると火災の原因になります。

⚠ 注意 点灯中や消灯直後は器具やランプが高温のため触らないでください。やけどの原因になります。しばらくしてから行なってください。

#### 1 電源を切る

#### 2 セードを取外す

シール側を引っ張り、取付バネ側を引き下げて本体に仮吊りされている状態にする。



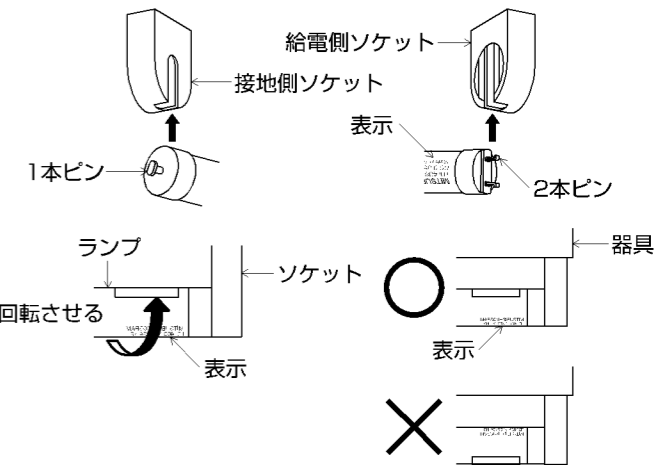
#### 3 古くなったランプを取外す

#### 4 新しいランプを取付ける

ランプの取付けは丁寧に、確実に行ってください。落下によるけがの原因になります。

ランプの向きを1本ピンは接地側ソケットに、2本ピン(表示側)は給電側ソケットに合わせる。ソケットに確実に差し込み、ランプの表示が照射方向に向くようにランプを90°回転させて取付ける。

※差し込みが浅い場合は器具の故障やランプ切れの原因になります。



#### 5 セードを取付ける

■取付手順7を参考にセードを取付ける。

#### 6 使用済みのランプは

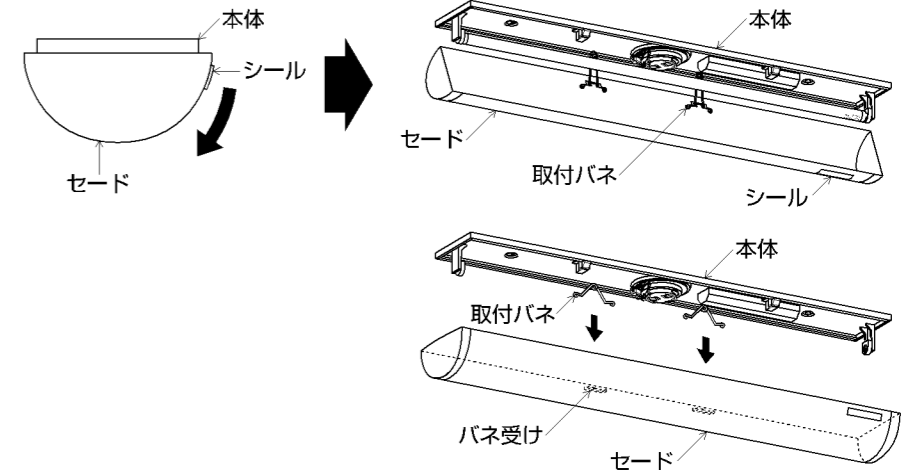
必ず市区町村の指示に従い、処理してください。

### ■セードの取外し方 ⚠ 注意 セードの取外しの際は安全のため電源を切ってください。感電の原因になります。

#### 1 電源を切る

#### 2 セード・ランプを取外す

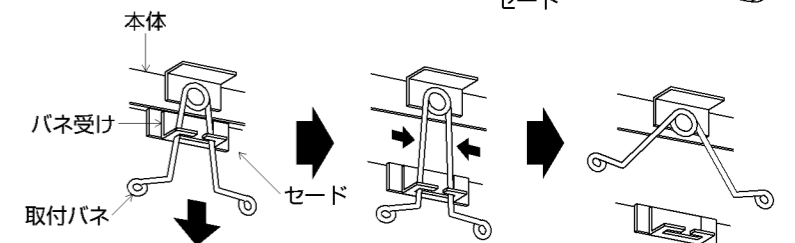
シール側を引っ張り、取付バネ側を引き下げて本体に仮吊りされている状態にする。  
ランプを取外す。  
取付バネをバネ受けから取外し、セードを取外す。



#### 3 ランプ・セードを取付ける

■取付手順5・6・7を参考にランプ、セードを取付ける。

⚠ 注意 取付バネを強く弾かないでください。破損・けがの原因になります。



■取外手順

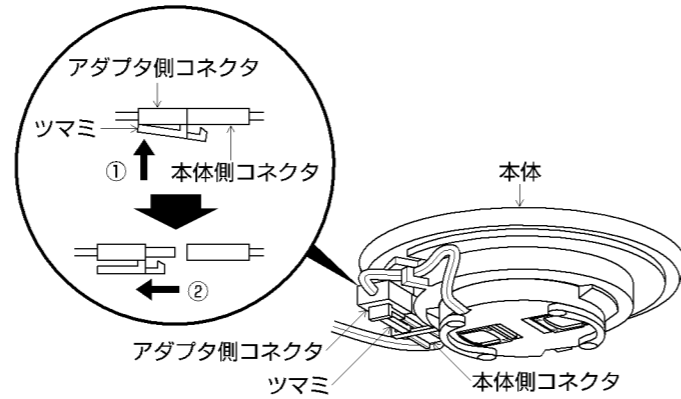
1 電源を切る

2 セード・ランプを取外す

■セードの取外し方2を参考にセード、ランプを取外す。

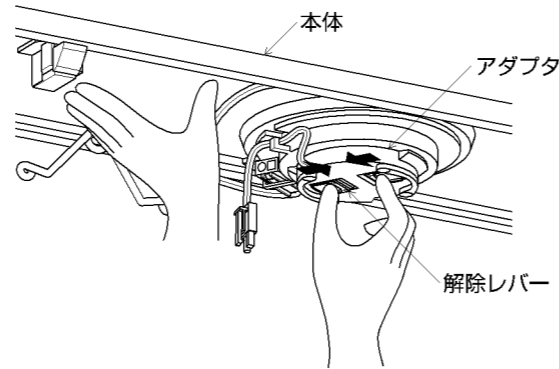
3 コネクタを取外す

アダプタ側コネクタのつまみを押さえながら引き抜く。



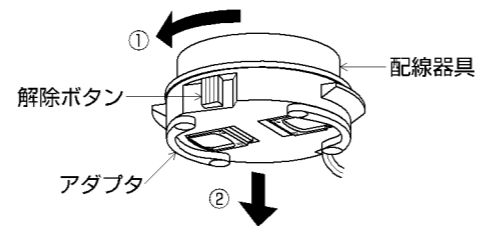
4 本体を取外す

本体を支えながら、アダプタの解除レバーを内側にせばめ、本体を取外す。



5 アダプタを取外す

アダプタの解除ボタンを押しながら、左に回し、アダプタを取外す。



■使用上のご注意

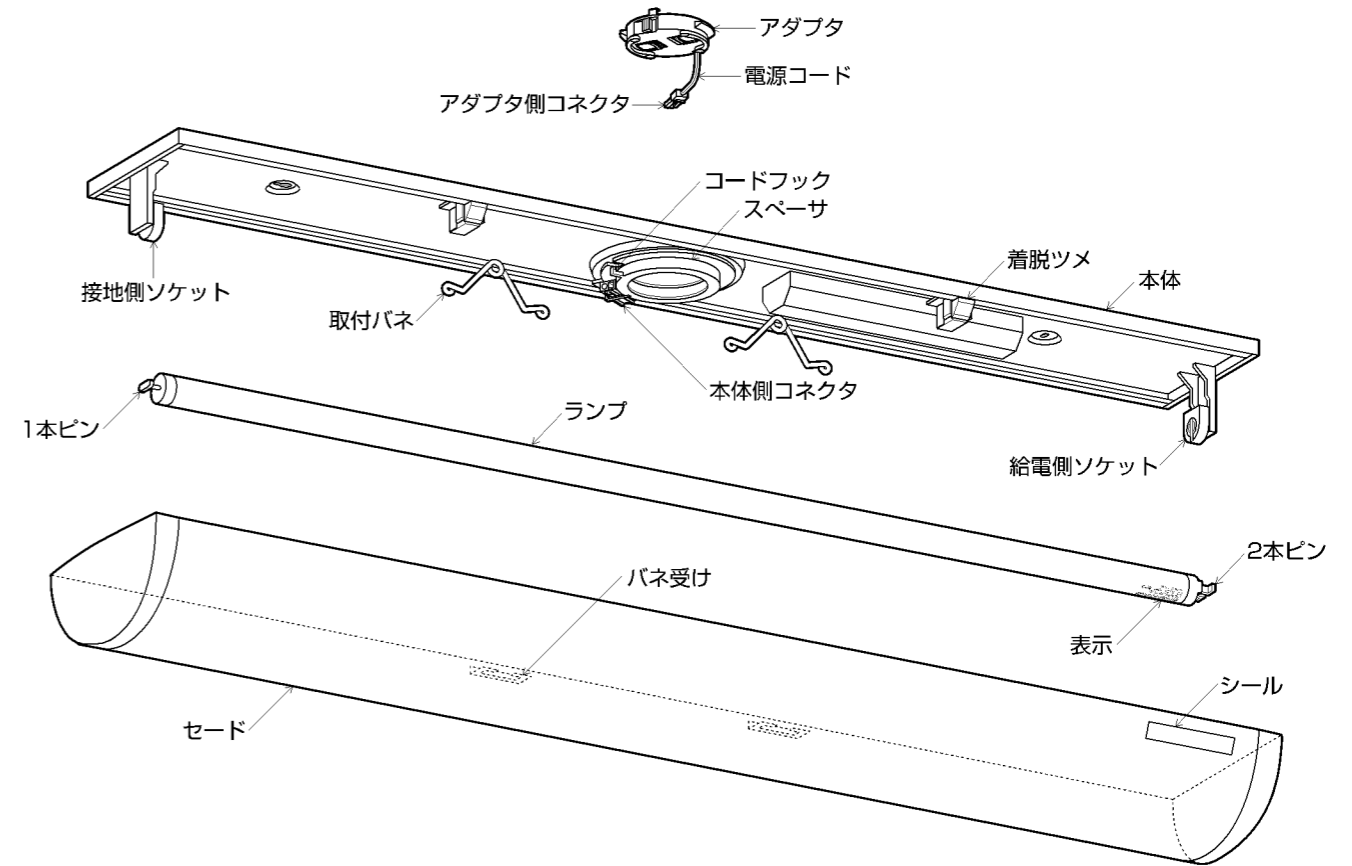
- 器具の近くでリモコン(コントローラ)を操作した場合、誤動作することがあります。器具とコントローラ受信部を離してご使用ください。
- 器具の近くや電波状況の弱い場所では音響製品に雑音が入る場合があります。器具と音響製品を離してご使用ください。
- 点灯および消灯後に器具構成材料の熱伸縮により若干のきしみ音が発生することがありますが、異常ではありません。
- ホタルスイッチなど、電源OFF時に表示が点灯するタイプのスイッチを使用する場合、壁スイッチの使用は4個までとしてください。壁スイッチを5個以上使用される場合は、ホタルスイッチタイプ以外のスイッチを使用してください。

■ランプ使用上のご注意

- 明るさが70%になるまで平均約40000時間です。
- LEDは輝度が高いため、直視しないでください。
- LEDにはバラツキがあるため、同一型番でも発光色、明るさが異なる場合があります。ご了承ください。
- 電源ON時にスイッチが点灯する表示付スイッチに使うと、表示が暗くなったり点灯しないことがあります。

■取付手順 △注意 取付けの際は必ず電源を切ってください。感電の原因になります。

※この図は一部抽象化した共通部品図です。  
※部品の有無・損傷を確認し、不備の際は取付けしないでください。



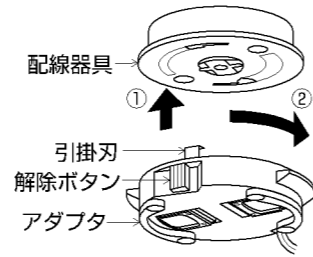
〈付属部品〉

- フル引掛シーリング・・・1個
- 木ネジ・・・・・・・・・・2本

## 1 アダプタを配線器具に取付ける

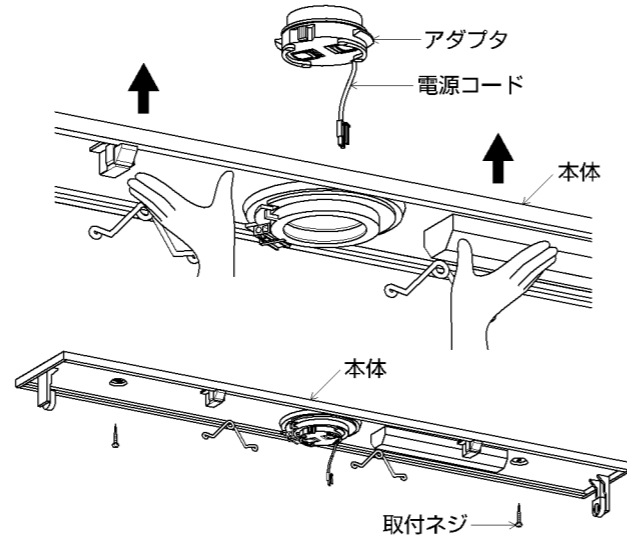
アダプタの引掛刃(2本)を、配線器具にはめ込み、“カチッ”と音がするまで右に回す。

⚠ 警告 解除ボタンを押さずに左に回し、外れないことを確認してください。アダプタの取付けが不完全な場合、落下によるけがの原因になります。



## 2 本体を取付ける

①本体の穴に電源コードを通す。  
②本体をアダプタに合わせて押し上げる。



※本体を取付けた後、本体が安定しないときは、取付穴を利用し、取付ネジ(市販品)で止めてください。

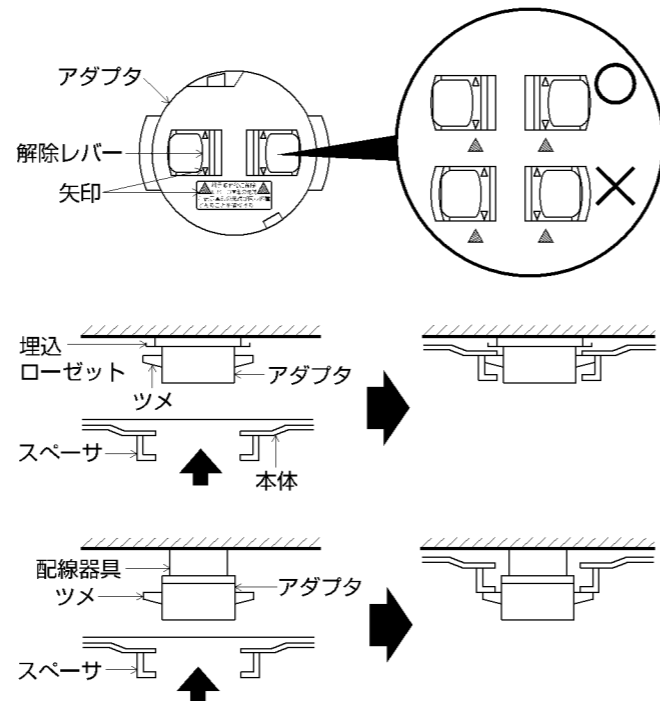
## 3 本体取付けの確認

埋込ローゼットを使用した場合、アダプタのツメが本体の段に引っ掛かるように1段階押し上げる。その他の配線器具を使用した場合、アダプタのツメがスペーサに引っ掛かるように2段階押し上げる。

⚠ 警告 解除レバーの矢印の先端が、アダプタの矢印の先端にくるまで本体を押し上げてください。取付けが不完全な場合、落下によるけがの原因になります。

### <埋込ローゼットの場合>

アダプタのツメに本体が引っ掛かるように1段階押し上げる。



### <その他の配線器具の場合>

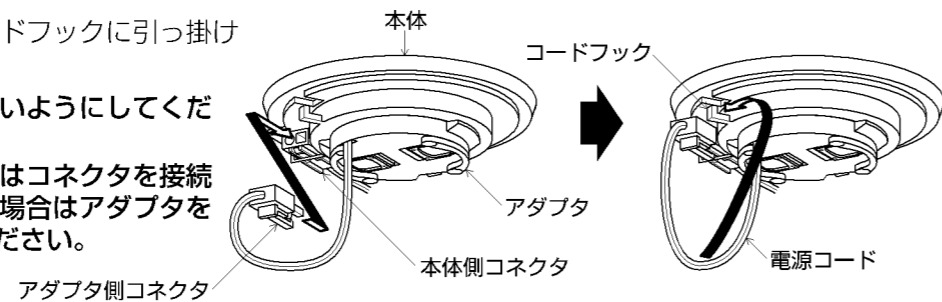
アダプタのツメにスペーサが引っ掛かるように2段階押し上げる。

## 4 コネクタを接続する

電源コードが余った場合はコードフックに引っ掛ける。

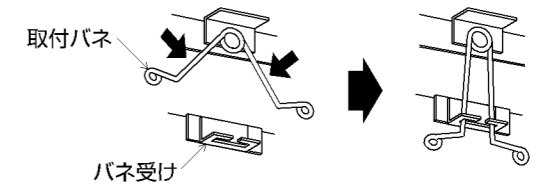
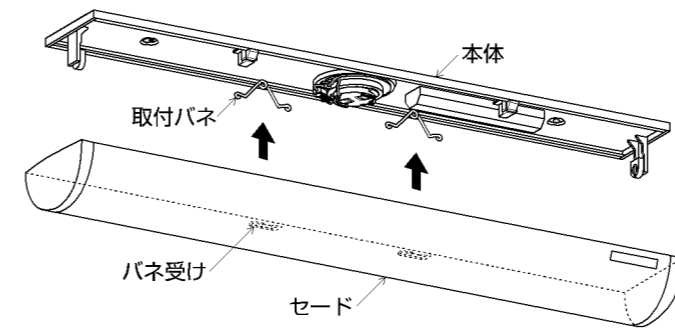
※電源コードに張力が加わらないようにしてください。

※アダプタの取付方向によってはコネクタを接続することができません。その場合はアダプタを180°回転させて取付けてください。



## 5 セードを仮吊りする

取付バネをバネ受けに引っ掛け、セードを本体に仮吊りされている状態にする。

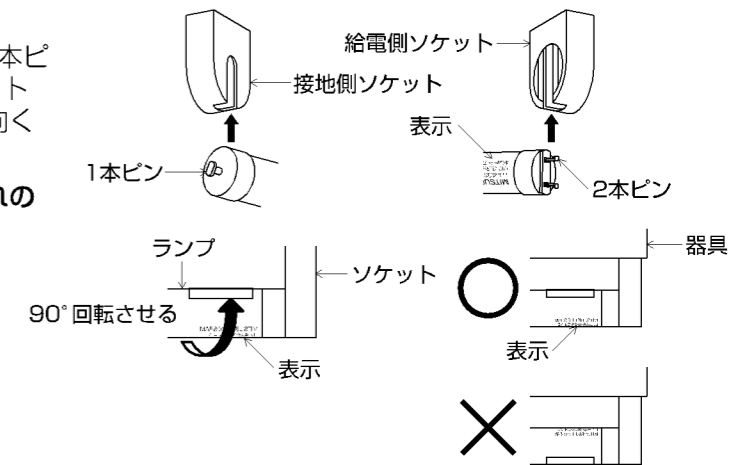


⚠ 注意 取付バネを強く弾かないでください。破損・けがの原因になります。

## 6 ランプを取付ける

ランプの向きを1本ピンは接地側ソケットに、2本ピン(表示側)は給電側ソケットに合わせる。ソケットに確実に差し込み、ランプの表示が照射方向に向くようにランプを90°回転させて取付ける。

※差し込みが浅い場合は器具の故障やランプ切れの原因になります。



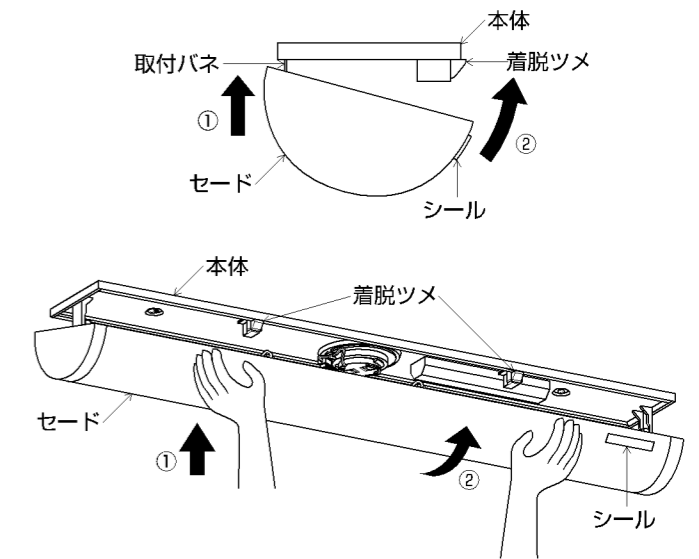
## 7 セードを取付ける

①取付バネ側を押し上げる。

※セードのバネ受けが本体の中に入っていることを確認してください。

②着脱ツメ部分を“カチッ”と音がするまで押し上げて取付ける。セードが取付けにくい場合は、セードを内側へ押さえながら取付けてください。

※取付け後、セードを軽く引っ張って取付けの確認を行なってください。



## 8 点灯の確認を行なう