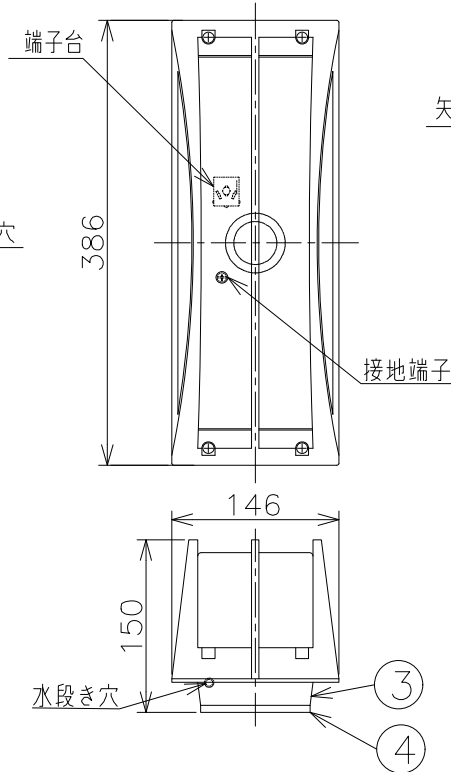


取付寸法 (矢視②)

- ・防雨型
- ・門柱取付可能型
- ・直付・壁付両用型
- ・縦向き・横向き取付可能型
- ・セードの取付方法は、表ネジ式です。
- ・調光タイプ：調光範囲(100%~約1%)
- ・別売専用調光器(AE36745E)
- ・塩害地区又は、腐食性ガスの発生する所でご使用になる場合、別途御相談下さい。
- ・施工に関しては、電気設備基準・内線規定に従ってください。
- ・D種(第三種)接地工事を行なって下さい。
- ・光源点灯時に点灯する表示付スイッチに使用すると、表示が暗くなったり点灯しないことがあります。
- ・LEDにはバラツキがあるため、同一型番でも発光色、明るさが異なる場合があります。
- ・絶縁台不要

△安全に関するご注意

- ・防雨型器具です。湿気が多い場所では使用できません。火災、感電の原因になります。
- ・この器具は耐塩仕様ではありません。塩害が発生する可能性のある地域では使用しないでください。早期に錆、腐食などが生じ、落下によるけが、感電、故障などの原因になります。
- ・器具を布や紙などでおおって使用しないでください。火災の原因になります。
- ・指定以外の取付けはできません。器具の落下によるけがの原因になります。
- ・取付面よりも大きな面に取付けてください。
- ・タイル面等の取付面に凹凸がある場合は、本体パッキンと取付面のすき間を防水シール剤で埋めてください。また、背面より水のかかる場所へ設置しないでください。指定外の取付は絶縁不良による感電の原因になります。



矢視②

電源線 パッキン外周部にもシール剤を塗り付けて下さい

定格光束	345 lm
固有エネルギー消費効率	48.5 lm/W

JIS C 8105-5に基づく測定方法によって固有エネルギー消費効率を測定。

各種配線機器と組み合わせて使用する場合の適合性、接続台数は下記よりご確認ください。

あかり専科Switch Navi
(配線機器適合システム)



<https://webcatalog.koizumi-ll.co.jp/bizsupport/switchnavi/>

7				皮相電力	11VA	品名	LED防雨型ブラケット
6				入力電圧	100V	型番	AU 42352 L
5				入力電流	0.11A		
4	パッキン	EPTゴム	1 黒色	消費電力	7.1W	適合ランプ	LED
3	本体	アルミダイカスト	1 黒色塗装	力率	—	W×数	7.1W×1灯
2	セード	アクリル	1 乳白色	質量	1.5Kg	色・形	電球色(2700K)・演色性(Ra80)
1	ガード	アルミダイカスト	1 ブロンズ色塗装	特記事項		縮尺	承認 審査 立案 千田 志村 芝田
部番	部品名	材質	数 備考			1:6	図番 AU42352L_K_06

H位：mm 第三角法(JIS A4)

コイズミ照明株式会社