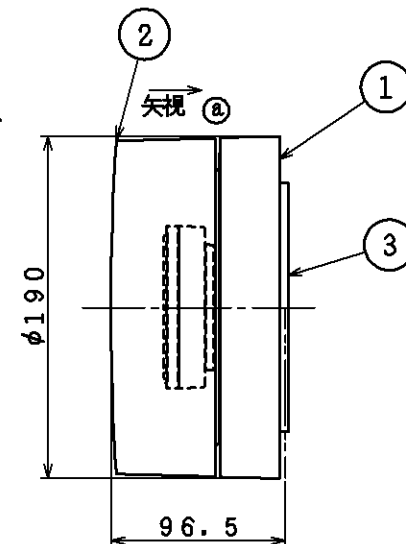
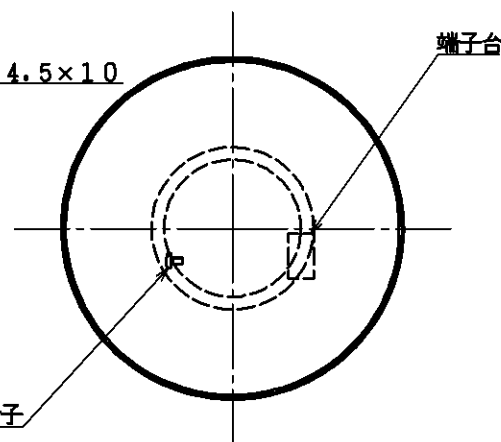
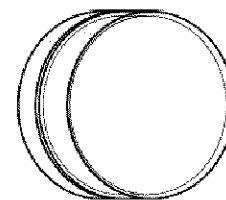
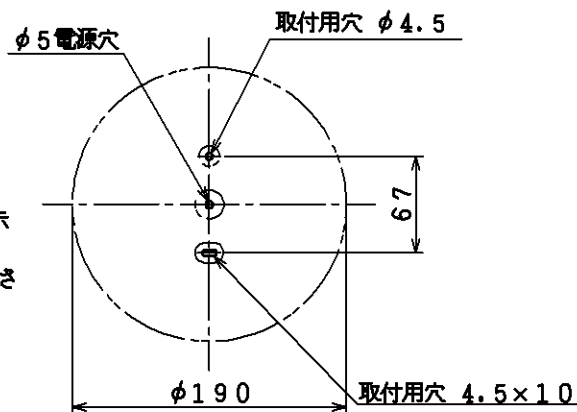


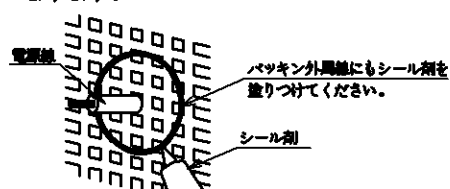
- ・防湿型
- ・グローブの取付方法はねじ込み式です。
- ・直付・壁付両用型
- ・傾斜天井に取付可能(45°まで)
- ・調光器は使用できません。
- ・LEDにはバラツキがあるため、同一型番でも発光色、明るさ異なる場合があります。
- ・ランプ点灯時に点灯する表示付スイッチに使うと、表示が暗くなったり点灯しないことがあります。
- ・施工に関しては、電気設備基準・内線規定に従ってください。
- ・D種(第3種)接地工事を行ってください。
- ・一般住宅用(営業用浴場使用不可)
- ・絶縁台不要



取付寸法(矢視 ㊸)

△安全に関するご注意

- ・指定のランプ以外は使用しないでください。火災の原因になります。
- ・一般住宅用防湿型器具です。業務用浴場には使用しないでください。感電の原因になります。
- ・サウナなどの高温になる場所には使用しないでください。火災の原因になります。
- ・器具やランプを布や紙などでおおって使用しないでください。火災の原因になります。
- ・指定以外の取付はできません。器具の落下によるけがの原因になります。
- ・取付面よりも大きな面に取付けてください。
- ・タイル面等の取付面に凹凸がある場合は、本体パッキンと取付面のすき間を防水シーラントで埋めてください。また、背面より水のかかる場所へ設置しないでください。
- ・指定外の取付けは絶縁不良による感電の原因になります。



部番	部品名	材質	数	備考	仕様	型番
7						AUE 647 056
6					入力電圧 100V	
5					入力電流 0.11 A	品名 LED防湿型ブラケット
4					消費電力 6.0 W	適合ランプ LDF6N-GX53
3	パッキン	EPTゴム	1	黒色	力率 低力率	W x 数 6.0W x 1灯
2	グローブ	アクリル	1	透明・内側乳白色塗装	重量 0.9 kg	色・形 昼白色相当
1	本体	プラスチック	1	白色	スイッチ	口金 GX53
						点灯方式
						20110201