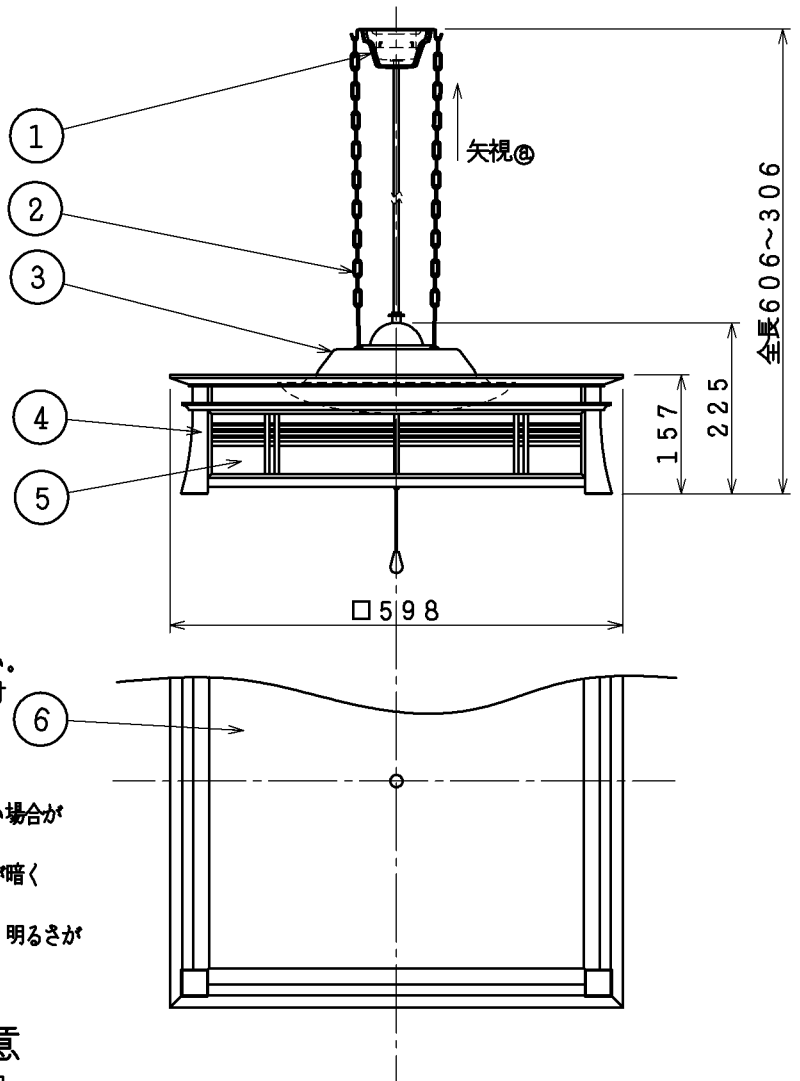
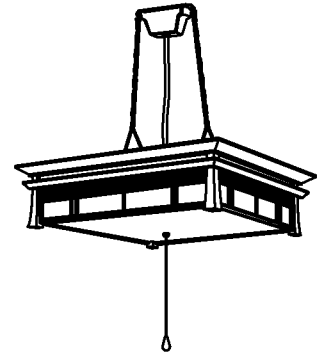


取付寸法(矢視⑥)



- ・縦引きスイッチ付
- ・器具取付前に必ず配線器具の固定強度をご確認ください。木ネジ1本での固定やガタツキのある配線器具への取付は危険ですのでお避けください。
- ・取付簡易型
- ・調光器は使用できません。
- ・この器具の近くでは赤外線方式のリモコンが作動しない場合がございます。
- ・光源点灯時に点灯する表示付スイッチに使うと、表示が暗くなったり点灯しないことがあります。
- ・LEDにはバラツキがあるため、同一型番でも発光色、明るさが異なる場合があります。
- ・高さ調節可能型

### △安全に関するご注意

- ・この器具は非防水です。湿気が多い場所や屋外では使用できません。
- ・火災・感電の原因になります。
- ・器具を布や紙などでおおって使用しないでください。
- ・火災の原因になります。
- ・指定以外の取付けはできません。
- ・器具の落下によるけがの原因になります。

定格光束	3905 lm
固有エネルギー消費効率	116.2 lm/W

JIS C 8105-5に基づき測定方法によって固有エネルギー消費効率を測定。

7					VA	35 VA	品名	LEDペンダント	
6	下面シート	アクリル	1	乳白色	力電	100 V	型番	AP 43034 L	
5	側面シート	強化和紙	4		力電	0.35 A	図番	AP 43034 L	
4	木枠	木製	1	白木	消費電力	33.6 W	適合ランプ	LED	
3	本体	鋼板	1	黒色	効率	高効率	W×数	33.6 W×1灯	
2	吊り具		1	黒色	質量	3.6 kg	色・形	昼白色(5000K)・Ra82	
1	シーリングカバー	プラスチック	1	黒色	特事項	スイッチ	承認	審査	立案
部番	部品名	材質	数	備考	全灯→全灯段階調光 →保安灯→消灯		承認	審査	立案
							佐久間	野口	矢成
20190731									