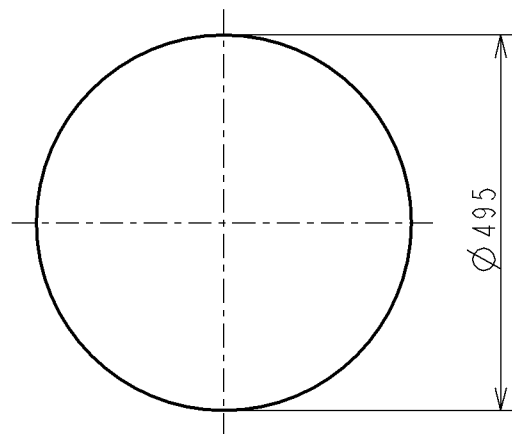
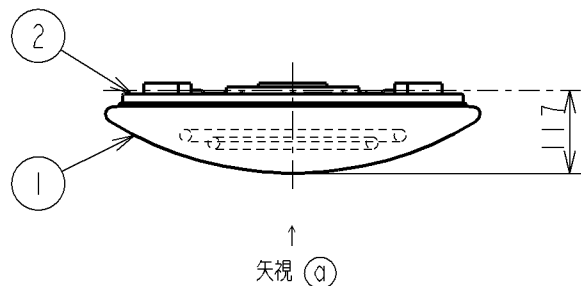
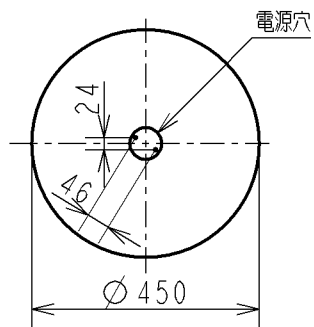


取付寸法 (矢視 ㊶)



- ・プルレススイッチ機能付
- ・リモコン切替可能型(用途に応じて別売リモコンをお求めください)  
AEE690127:防犯用液晶タイマー  
AEE690128:OFFタイマー
- ・傾斜天井取付アダプタ対応型(AEE690130別売)
- ・らくピタⅣ取付
- ・器具取付前に必ず配線器具の固定強度をご確認下さい。  
ホネジ|本での固定やガタツキのある配線器具への取付は危険です。お避け下さい。
- ・セードの取付方法は、セードアップターンリ式です。
- ・調光器は使用できません。
- ・この器具の近くでは赤外線方式のリモコンが動作しない場合がごくまれにありますので、ご注意ください。
- ・虫などの入りにくい構造です。

△安全に関するご注意

- ・指定のランプ以外は使用しないでください。  
火災の原因になります。
- ・この器具は非防水です。湿気の多い場所や屋外では使用できません。  
火災・感電の原因になります。
- ・器具やランプを布や紙などでおおって使用しないでください。  
火災の原因になります。
- ・指定以外の取付けはできません。  
器具の落下によるけがの原因になります。

蛍光ランプ FHC 27W EN-PDL(3波長形昼白色) × 1灯 GZ10q  
 蛍光ランプ FHC 20W EN-PDL(3波長形昼白色) × 1灯 GZ10q

					型番	<b>AHN 636 339</b>
					入力電圧	100 V
					入力電流	0.55 A
					消費電力	54 W
					力率	高力率
					重量	2.0 kg
2	本体	鋼板		白色	品名	蛍光灯シーリングライト
1	セード	アクリル		乳白色 シルク印刷 αグリーン	適合ランプ	欄外参照
					W × 数	高出力点灯 38W+28W
					色・形	欄外参照
					□ 金	欄外参照
					スイッチ	点灯方式 電子安定器(インバータ)
					全灯→全灯段階調光 →豆球	20100315
部番	部品名	材質	数	備考		