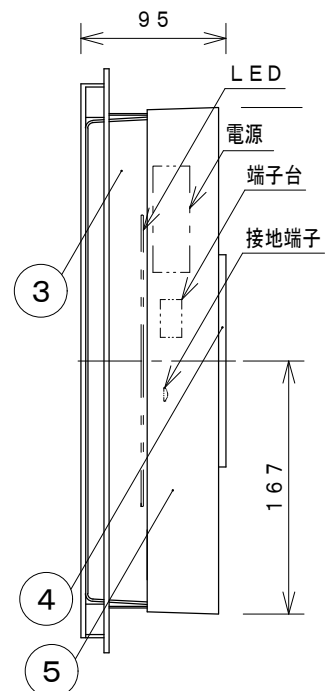
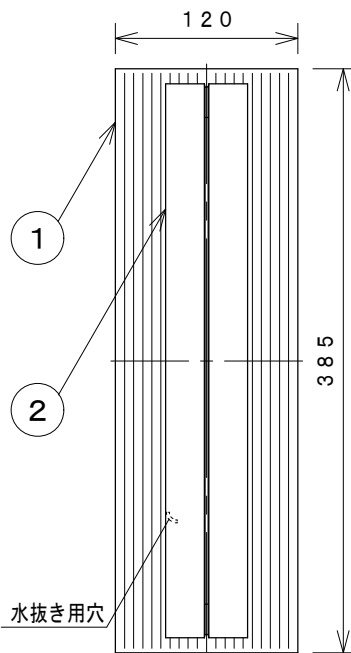


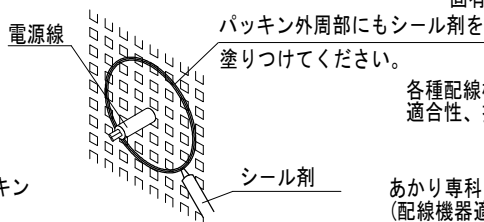
取付寸法(矢視a)



- ・防雨型
- ・壁付け専用
- ・縦向き・横向き取付可能型
- ・調光タイプ：調光範囲（100%～約1%）
- ・別売専用調光器（AE36745E）
- ・塩害地区又は、腐食性ガスの発生する所でご使用になる場合、別途御相談ください。
- ・電源OFF時に表示が点灯するタイプのスイッチを使用する場合、壁スイッチの使用は5個までとしてください。壁スイッチを6個以上使用される場合は、表示が点灯するタイプ以外のスイッチを使用してください。
- ・施工に関しては、電気設備基準・内線規定に従ってください。
- ・D種(第三種)接地工事を行って下さい。
- ・光源点灯時に点灯する表示付スイッチを使うと、表示が暗くなったり点灯しないことがあります。
- ・LEDの短寿命の恐れがあるため、直射日光が当たる時間帯は点灯しないでください。
- ・LEDにはバラツキがあるため、同一型番でも発光色、明るさが異なる場合があります。
- ・硫化ガスやオイルミスト等が発生する特殊環境では、使用できません。
- ・部品の破損等の原因となり、落下、感電の原因となります。
- ・絶縁台不要

### ⚠️ 安全に関するご注意

- ・指定のランプ以外は使用しないでください。火災の原因になります。
- ・防雨型器具です。湿気の多い場所では使用できません。火災・感電の原因になります。
- ・この器具は耐塩仕様ではありません。塩害が発生する可能性のある地域では使用しないでください。早期に錆、腐食などが生じ、落下によるけが・感電・故障などの原因になります。
- ・器具やランプを布や紙などでおおって使用しないでください。火災の原因になります。
- ・指定以外の取付けはできません。器具の落下によるけがの原因になります。
- ・取付面よりも大きな面に取付けてください。
- ・タイル面等の取付面に凹凸がある場所は、本体パッキンと取付面のすき間を防水シール剤で埋めてください。また、背面より水のかかる場所へ設置しないでください。指定外の取付けは絶縁不良による感電の原因になります。



各種配線機器と組み合わせて使用する場合の適合性、接続台数は下記よりご確認ください。

あかり専科 Switch Navi  
(配線機器適合システム)



定格光束	200 lm
固有エネルギー消費効率	36.3 lm/W

JIS C 8105-5に基づく測定方法によって固有エネルギー消費効率を測定。

<https://webcatalog.koizumi-lt.co.jp/bizsupport/switchnavi>

7				皮相電力	9VA	品名	LED防雨型ブラケット			
6				入力電圧	100V	型番	AU42333L			
5	本体	アルミダイカスト	1	入力電流	0.09A					
4	本体パッキン	EPT単発泡	1	消費電力	5.5W	適合ランプ	LED			
3	セード	アクリル	1	力率	-	W×数	5.5W×1灯			
2	遮光板	アルミダイカスト	1	質量	1.8kg	色・形	電球色(2700K)・演色性(Ra82)			
1	パネル	アクリル	1	特記事項	シルク印刷ストライプ柄	縮尺	承認	審査	立案	
部番	部品名	材質	数	備考	IP23		1/5	千田	志村	宮本
							図番 AU42333L_K_00			

単位：mm 第三角法(JIS A4)

コイズミ照明株式会社