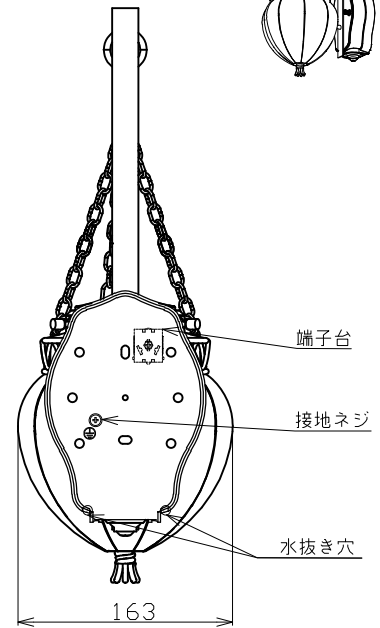
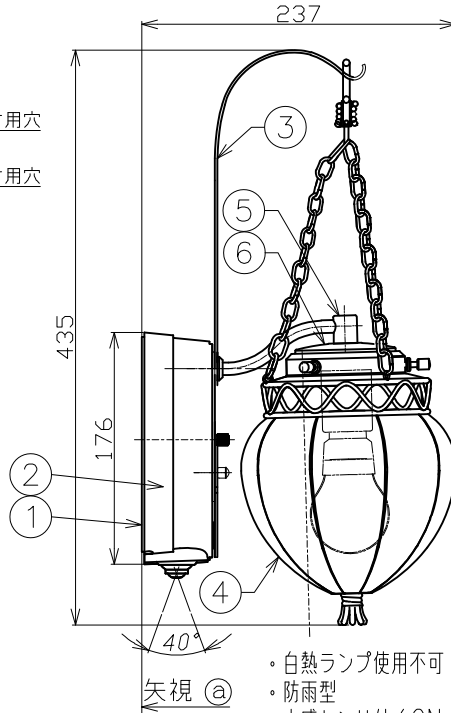
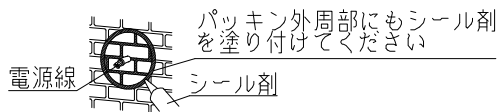


取付寸法 (矢視 (a))



- ・白熱ランプ使用不可
- ・防雨型
- ・人感センサ付 (ON-OFFタイプ)
- ・壁付け専用
- ・セードの取付方法は、表ネジ式です。
- ・調光器は使用できません。
- ・LEDにはバラツキがあるため、同一型番でも発光色、明るさが異なる場合があります。
- ・光源点灯時に点灯する表示付スイッチに使うと、表示が暗くなったり点灯しないことがあります。
- ・センサの感知範囲に車等が入った場合は人の場合と同様に点灯する場合があります。
- ・センサの感知範囲は気象条件により、ばらつきがあります。
- ・塩害地区又は、腐食性ガスの発生する所でご使用になる場合別途御相談ください。
- ・施工に関しては、電気設備基準・内線規定に従ってください。
- ・D種 (第三种) 接地工事を行なってください。
- ・手作りの為、多少色、寸法等にバラツキのことがあります。
- ・絶縁台不要



△安全に関するご注意

- ・指定のランプ以外は使用しないでください。火災の原因になります。
- ・防雨型器具です。湿気が多い場所では使用できません。火災、感電の原因になります。
- ・この器具は耐塩仕様ではありません。塩害が発生する可能性のある地域では使用しないでください。早期に錆、腐食などが生じ、落下、感電、火災によるけがの原因になります。
- ・器具やランプを布や紙などでおおって使用しないでください。火災の原因になります。
- ・指定以外の取付けはできません。器具の落下によるけがの原因になります。
- ・取付面よりも大きな面に取付けてください。
- ・タイル面等の取付面に凹凸がある場合は、本体パッキンと取付面のすき間を防水シール剤で埋めてください。また、背面より水のかかる場所へ設置しないでください。指定外の取付は絶縁不良による感電の原因になります。

定格光束	235 lm
固有エネルギー消費効率	78.3lm/W

JIS C 8105-5に基づく測定方法によって固有エネルギー消費効率を測定。各種配線機器と組み合わせて使用する場合の適合性、接続台数は下記よりご確認ください。

あかり専科Switch Navi
(配線機器適合システム)



<https://webcatalog.koizumi-lt.co.jp/bizsupport/switchnavi/>

部番	部品名	材質	数	備考	特記事項	縮尺	承認	審査	立案
7					皮相電力 5VA	品名	承認	審査	立案
6	カバー	SUS	1	茶色塗装	入力電圧 100V	品名	千田	志村	芝田
5	アーム溶接セット	SUS	1	茶色塗装	入力電流 0.05A	型番	AU51182		
4	グローブ	ガラス	1	透明泡入	消費電力 2.6 W	適合ランプ	LED電球 LDA2L-G-FCK		
3	フラット板溶接セット	SUS	1	茶色塗装	力率 —	W×数	2.6 W×1灯		
2	本体	アルミダイカスト	1	茶色塗装	質量 2.0Kg	色・形	電球色 (2700K)		
1	パッキン	EPDMスポンジ	1	黒色		1:6	図番 AU 51182_K_03		

単位: mm 第三角法 (JIS A4)

コイズミ照明株式会社