

型番 AH51625・AH51627・AH51628

お客様へ

器具の取付けの際、電気工事は工事店・電器店へ依頼してください。一般の方の電気工事は法律で禁止されています。

保存用

工事店様へ

施工前には、この説明書をよくご覧の上、正しく施工してください。この説明書は必ずお客様へお渡しください。

【安全上のご注意】

警告		この表示を無視して誤った取り扱いをすると死亡または重傷を負う可能性が想定される内容です。	
	警告		分解禁止
	厳守		分解禁止
器具の取付けは、説明書に従い確実に行なってください。→器具の取付けに不備があると火災・感電・落下によるけがの原因になります。		器具を改造したり、部品を追加・変更して使用しないでください。→火災・感電・落下によるけがの原因になります。	
	禁止		禁止
このような場所には取付けないでください。この器具は天井取付専用器具です。傾斜天井・壁などには取付けできません。不安定な場所やベニヤ板などの強度の弱い場所、使用後のネジ穴には取付けないでください。→器具の落下によるけがの原因になります。		器具のすきまや放熱穴などに金属類を差し込まないでください。→感電・故障の原因になります。 器具やランプを布や紙などでおおって使用しないでください。→火災の原因になります。	
	禁止		アース工事
傾斜天井 壁面 不安定な場所 補強のない場所		アース端子(線)がついている器具は必ず電気設備の技術基準に従って、接地(アース)工事を行なってください。→アースが不完全な場合、感電の原因になります。	
	厳守		厳守
異常を感じた場合は、速やかに電源を切ってください。→放置しますと火災・落下によるけがの原因になります。工事店・電器店にご相談ください。			

注意		この表示を無視して誤った取り扱いをすると傷害を負う可能性または物的損害が発生する可能性が想定される内容です。	
	接触禁止		禁止
点灯中や消灯直後は器具やランプが高温のため触らないでください。→やけどの原因になります。		ガス機器など、温度が高くなるものの上への取付けや、器具の下にストーブなどの高温のものを置かないでください。また、燃えやすいものを近づけて使用しないでください。→火災の原因になります。	
	水ぬれ禁止		厳守
この器具は非防水です。湿気の多い場所や屋外では使用できません。→火災・感電の原因になります。		表示された電源電圧(AC100V~AC240V)以外の電源で使用しないでください。→火災・感電の原因になります。	
	禁止	照明器具の寿命は、使用条件、使用環境で異なりますが、一般的な使用状態で8~10年が目安です。数年に1回は、専門家(工事店・電器店)による点検を実施していただき、不具合がありましたら適切な処置を施してください。→放置すると、火災・感電・故障の原因になります。	
ライトコントローラなどの調光器との併用はできません。→火災の原因になります。調光器の取外しが必要です。調光器の取外しには資格が必要です。工事店・電器店に依頼してください。			
	禁止		
周囲温度5~35℃、湿度45~85%の環境以外では使用しないでください。→火災・感電の原因になります。			

お客様ご相談窓口のご案内

修理・お手入れ・お取り扱い・工事などのご相談は、まずお買い求めの販売店・工事店へご依頼ください。
(ご贈答品やご転居などでお買い求めの販売店・工事店へご依頼にできない場合は型番をご確認の上、下記へご連絡ください。)

製品・お取り扱いなどのご相談は

お客様相談室

ナビダイヤル (全国共通番号) 電話 0570-055123

受付時間：9:00~17:00
(土曜日、日曜日、祝日、年末年始、夏季休暇を除く)

修理・アフターサービスのお問い合わせは

サービスセンター

ナビダイヤル (全国共通番号) 電話 0570-015123

FAX 0570-025123

受付時間：9:00~17:00
(土曜日、日曜日、祝日、年末年始、夏季休暇を除く)

●ご注意：所在地、電話番号、受付時間などが変更になる場合がありますので、あらかじめご了承ください。

愛情点検

★長年ご使用の照明器具の点検を！



ご使用の際このような症状はありませんか

- スイッチを入れても、時々点灯しないときがある。
- プラグ、コード、本体を動かすと点滅する。
- プラグ、コード、本体などが異常に熱い。
- こげくさい臭いがする。
- コードに傷や傷みが見られる。
- グローブ、セードなどにひびが見られる。



ご使用中止

故障や事故防止のため、電源スイッチを切り、必ず販売店に点検、修理を依頼してください。

安全に関するご注意

- 照明器具及び関連機器には寿命があります。設置して8~10年経つと、外観に異常がなくても内部の劣化が進行しています。点検・交換をおすすめします。(周囲温度30℃、1日10時間点灯、年間3000時間点灯の場合)
- 周囲温度が高い場合や点灯時間が長い場合は、寿命が短くなります。
- 3年に1回は、工事店などの専門家による点検をお受けください。点検せずに長期間使い続けると、まれに、発煙、発火、感電などに至る恐れがあります。

保証とアフターサービスについて

保証について

- ・この照明器具の保証期間は、製品お買い上げ日より1年間です。但し、LED電源、LEDモジュール、LED電球は3年間です。
- ・グロー点灯管、電池などの消耗品は対象外です。
- ・24時間連続使用など、1日20時間以上の長時間使用の場合は上記の半分の期間とします。
- ・取扱説明書、本体貼付ラベルなどの注意書に従った使用状態で保証期間中に故障した場合に無償修理させていただきます。

修理を依頼される時

- ・ご使用中に異常が生じた場合は、お使いになるのをやめ、電源を切って、お買い上げの販売店(工事店)にご相談ください。
- ・ご贈答品やご転居などでお買い上げの販売店(工事店)にご相談できない場合や、アフターサービスに関するご相談、ご不明点は、「お客様相談窓口のご案内」各窓口までお問い合わせください。

■**定格** ※搭載するランプの仕様は予告なく変更する場合があります。

型番	定格電圧	入力電流	消費電力	使用ランプ
AH51625	AC100V	0.18A	16.0W	電源内蔵型直管LEDランプ 昼白色(5000K×2) (Master LEDtube 580mm 8W)
	AC200V	0.09A		
	AC240V	0.08A		
AH51627	AC100V	0.09A	8.0W	電源内蔵型直管LEDランプ 昼白色(5000K×1) (Master LEDtube 580mm 8W)
	AC200V	0.05A		
AH51628	AC240V	0.04A		電源内蔵型直管LEDランプ 昼光色(6500K×1) (Master LEDtube 580mm 8W)

■**施工前の確認**

1 器具重量に耐えられるよう、取付部の強度を確保する

取付ボルトはW3/8またはM10を使用する。
木ネジは丸木ネジの呼び4.1以上を使用する。

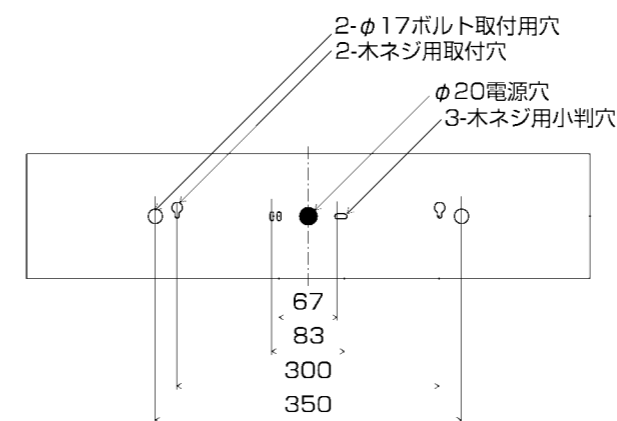
2 取付面がクロス貼りの場合

接着剤が十分に乾燥してから器具を取付ける。
変色やサビの原因になります。

3 取付ピッチ

下図は器具を取付面から見た図です。

<単体の場合>

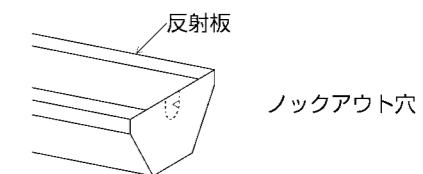


<連結の場合>



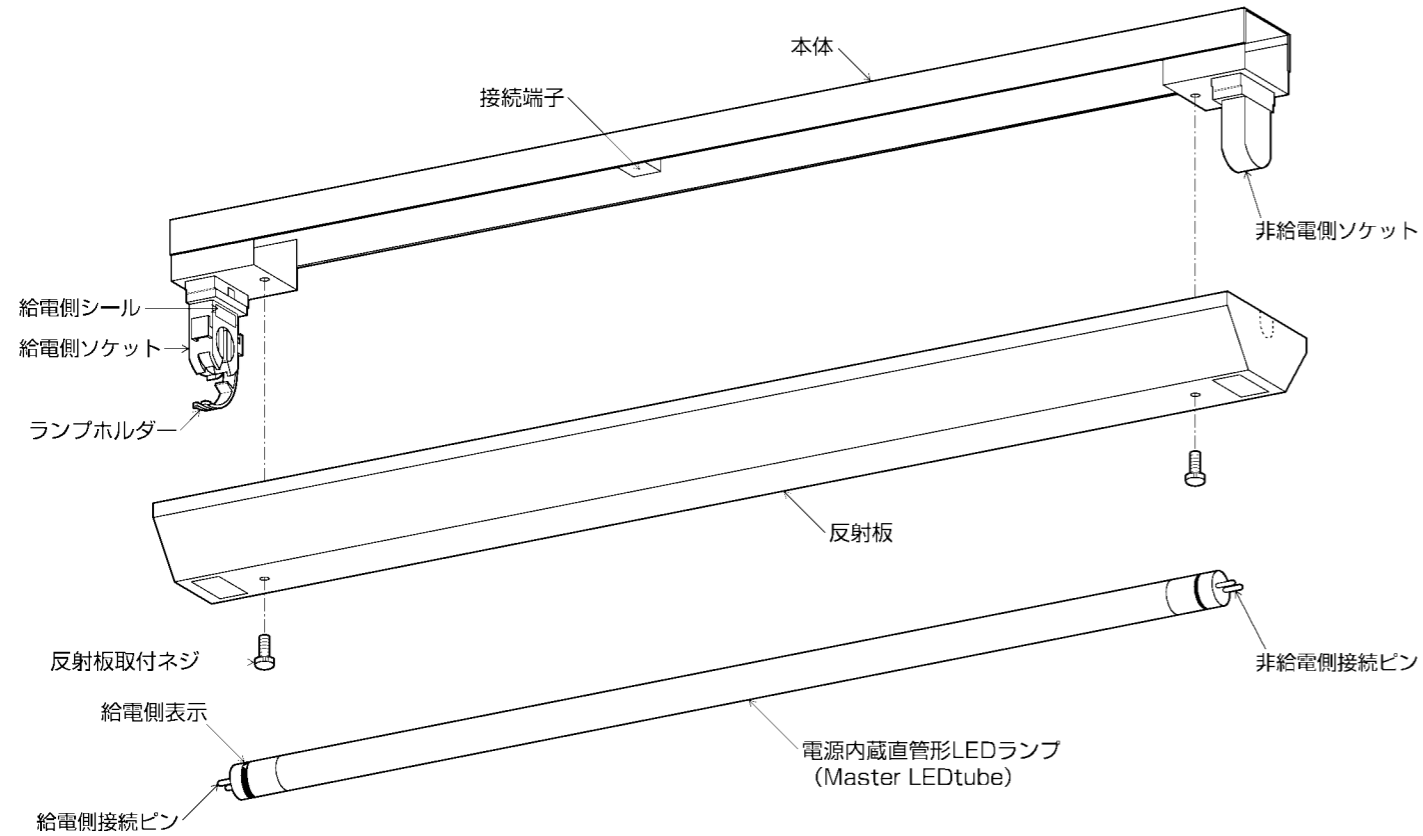
4 器具を連結する場合

連結する側のノックアウト穴をあける。



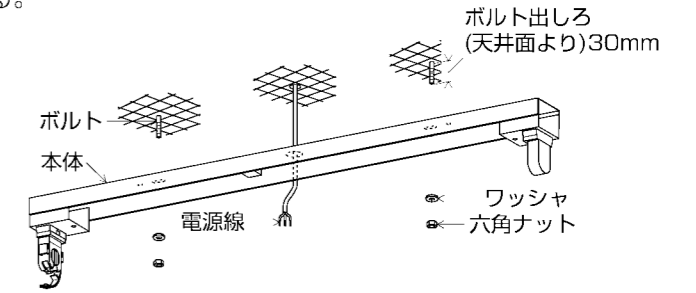
■施工手順 △注意 取付けの際は必ず電源を切ってください。感電の原因になります。

※この図は一部抽象化した共通部品図です。
 ※部品の有無・損傷を確認し、不備の際は取付けしないでください。



1 本体を取付ける

本体に電源線を通し、ボルトにワッシャ、六角ナット(市販品)、または木ネジ(市販品)で確実に取付ける。

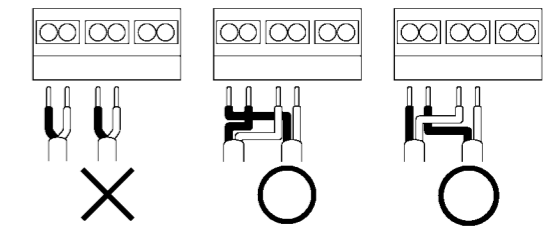
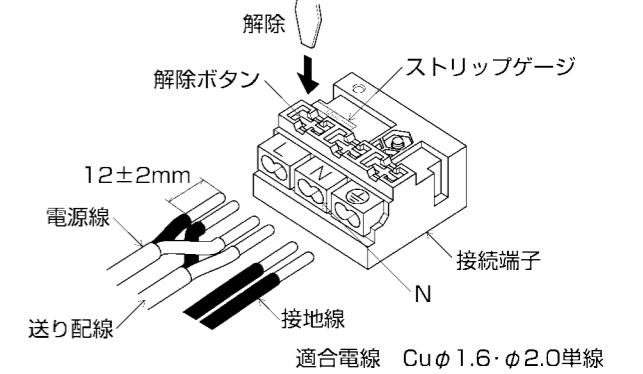


2 電源線を接続する

ストリップゲージに合わせて電源線の被覆をむき、接続端子に確実に差し込む。また、送り配線は照明器具専用とする。(送り総容量15A) はずす時は解除ボタンを押しながら、電源線を抜く。

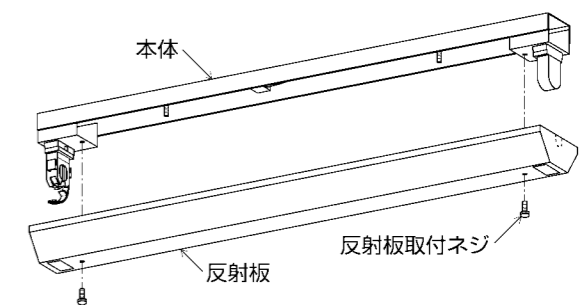
※D種(第三種)接地工事を行なう。

△警告 電源の接続は確実に行ってください。接続が不完全な場合や容量オーバーした場合は火災・感電の原因になります。



3 反射板を取付ける

反射板を本体に合わせ、反射板取付ネジで取付ける。



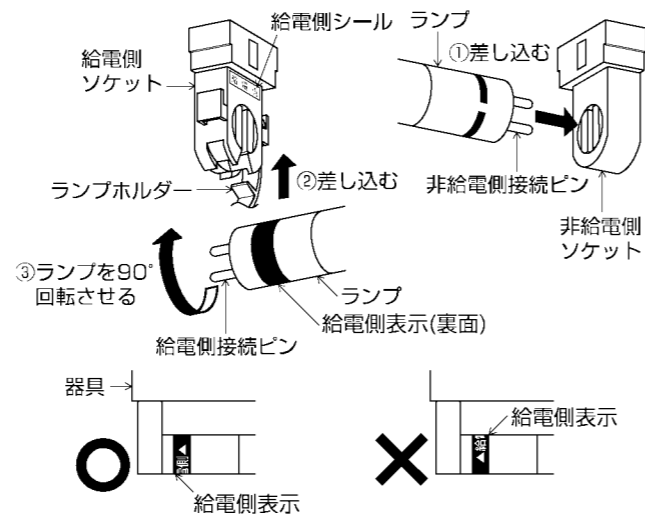
4 ランプを取付ける

- ①非給電側接続ピンを非給電側ソケットに確実に差し込む。
- ②給電側接続ピンを給電側ソケットに確実に差し込む。
- ③ランプの給電側表示が器具側と反対方向に向くように、ランプを90°回転させる。

△警告 指定のランプ以外は使用しないでください。間違った種類、ワット数のランプを使用すると火災の原因になります。

※このランプには給電側接続ピン(端子)と非給電側接続ピン(端子)があります。ソケットの給電側シールとランプの給電側表示を目印に向きを合わせてください。

※差し込みが浅い場合が器具の故障やランプ切れの原因になります。



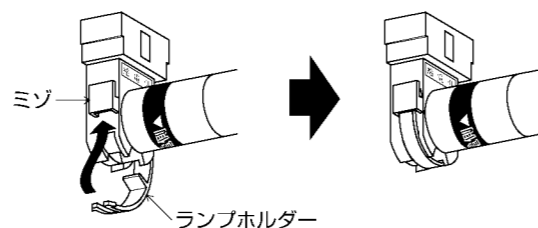
5 点灯の確認を行う

6 ランプホルダーを差し込む

ランプホルダーを給電側ソケットのミゾに確実に差し込む。

※ランプホルダー取付け後にランプの取外しはできません。

※ランプホルダーは必ず差し込んでください。



❗ 器具の取外しは工事店・電器店に依頼してください。→感電の原因になります。

■使用上のご注意

- 器具の近くでリモコン(コントローラ)を操作した場合、誤動作することがあります。器具とコントローラ受信部を離してご使用ください。
- 器具の近くや電波状況の弱い場所では音響製品に雑音が入る場合があります。器具と音響製品を離してご使用ください。
- 点灯および消灯後に器具構成材料の熱伸縮により若干のきしみ音が発生することがありますが、異常ではありません。
- 多灯用器具は間引き点灯できません。

■ランプ使用上のご注意

- LED光源寿命(光束維持時間)は、40,000時間です。光束が70%以下になるか、不点灯になるまでの時間で、照明器具の保証寿命とは異なります。
- LEDは輝度が高いため、直視しないでください。
- LEDにはバラツキがあるため、同一型番でも発光色、明るさが異なる場合があります。ご了承ください。
- 電源ON時にスイッチが点灯する表示付スイッチに使うと、表示が暗くなったり点灯しないことがあります。
- ランプを取外す場合には、コイズミ照明「お客様相談室」・サービスセンターにお問合せください。

■器具のお手入れ △注意 器具のお手入れの際は安全のため電源を切ってください。感電の原因になります。

- 明るく安全に使用していただくために6ヶ月に1回程度の清掃・点検をしてください。ダイニング・キッチンなどの汚れやすい場所は年4回程度の清掃が目安です。
- 器具の汚れは乾いた柔らかい布か薄めた中性洗剤を浸透させた柔らかい布をよく絞ってから拭き取ってください。シンナーやベンジンなどの揮発性のもので拭いたり、殺虫剤をかけたりしないでください。また、薄めた中性洗剤を使用した場合は、洗剤が残らないよう、よく拭き取ってください。変質・故障の原因になります。