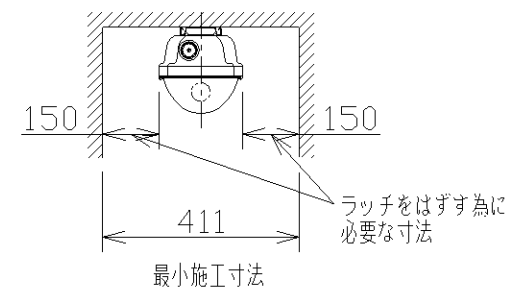
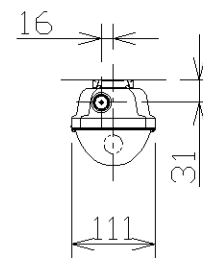
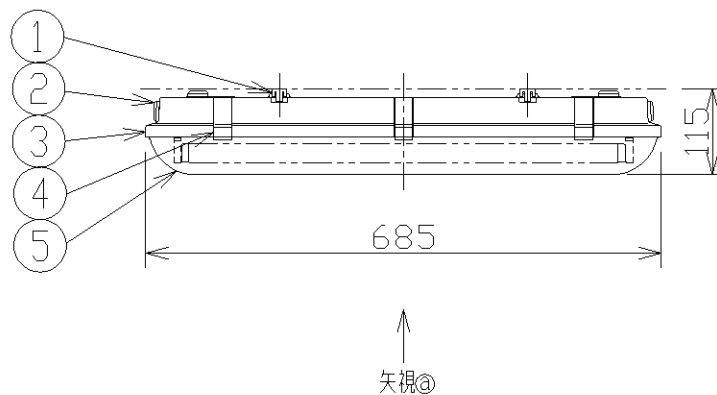


- 適合ケーブルは、外径φ10.5~φ11.0を必ずご使用ください。
- 参考適合ケーブル  
VVR 3芯 単線 1.6mm (外径φ10.5)  
VVR 3芯 より線 2.0mm (外径φ11.0)
- 防雨・防湿型
- 直付・壁付面用型
- 縦向き・横向き取付可能型。  
傾斜天井にも取付けられます。
- セードの取付方法は、ラッチ式です。
- 調光器は使用できません。
- 塩害地区又は、腐食性ガスの発生する所で使用になる場合別途相談ください。
- 施工に関しては、電気設備基準・内線規定に従ってください。
- 送り負荷は10Aまでです。  
照明器具以外の負荷は接続しないでください。
- D種(第三種)接地工事を行ってください。
- 一度、取付けた本体の再利用はしないでください。  
破損の原因になります。



## △安全に関するご注意

- 指定のランプ以外は使用しないでください。  
火災の原因になります。
- 器具やランプを布や紙などでおおって使用しないでください。  
火災の原因になります。
- 指定以外の取付けはできません。  
器具の落下によるけがの原因になります。
- 取付面よりも大きな面に取付けてください。
- タイル面等の取付面に凸凹がある場所は、本体パッキンと取付面のすき間を防水シール剤で埋めてください。  
また、背面より水のかかる場所へ設置しないでください。  
指定外の取付けは絶縁不良による感電の原因になります。

7							型番	AUN 628 007
6						入力電圧	100 V	
5	セード	ポリカーボネート	1	透明		入力電流	0.26 A	品名
4	カバー取付金具	ステンレス	6			消費電力	25 W	適合ランプ
3	本体	ポリエステル樹脂	1	ライトグレー		力率	高力率	W × 数
2	グロメット	EPTゴム	4	ライトグレー		重量	1.5 kg	高出力点灯
1	取付金具	ステンレス	2			スイッチ		色・形
部番	部品名	材質	数	備考			□ 金	G13
							点灯方式	電子安定器(インバータ)
								20110307