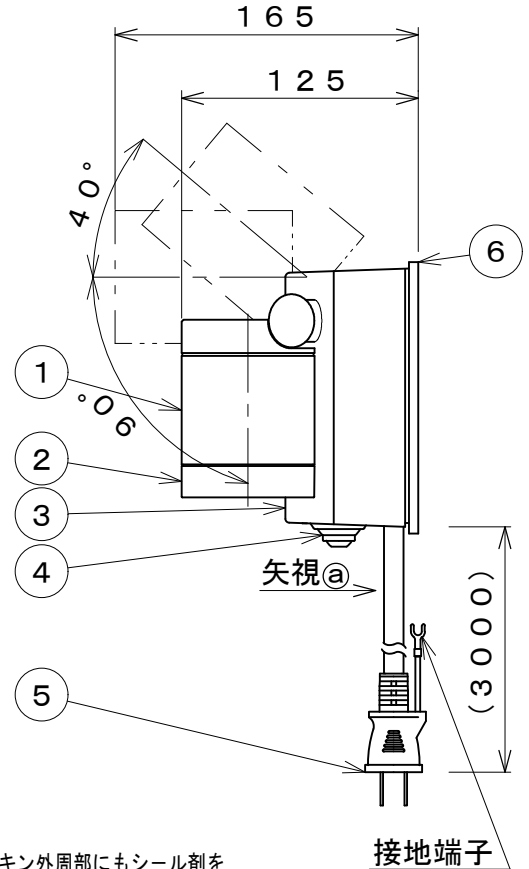
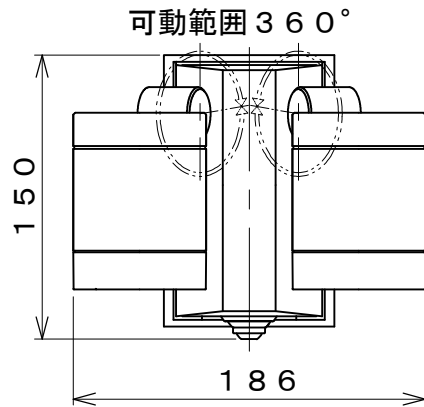
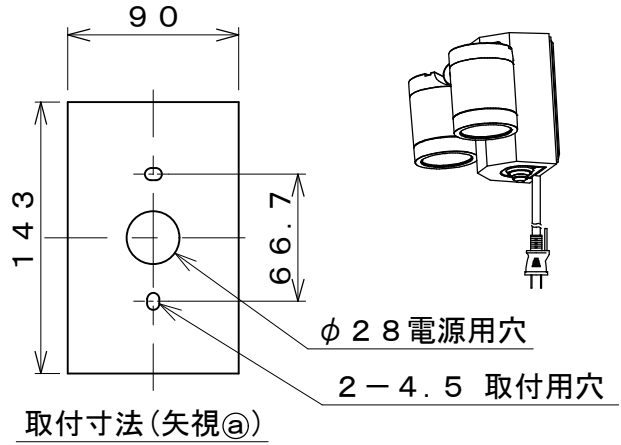
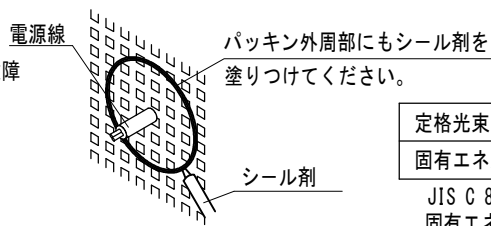


- ・防雨型
- ・壁付け専用
- ・人感センサ付(タイマー付ON-OFFタイプ)
- ・センサの感知範囲に車等が入った場合は人の場合と同様に点灯する場合があります。
- ・センサの感知範囲は気象条件により、ばらつきがあります。
- ・電源OFF時に表示が点灯するタイプのスイッチを使用する場合、壁スイッチの使用は5個までとさせていただきます。
- ・調光器は使用できません。
- ・塩害地区又は、腐食性ガスの発生する所でご使用になる場合別途ご相談ください。
- ・施工に関しては、電気設備基準、内線規定にしたがってください。
- ・D種(第三種)接地工事を行なって下さい。
- ・LED点灯時に点灯する表示付スイッチに使うと、表示が暗くなったり点灯しないことがあります。
- ・LEDの短寿命の恐れがあるため、直射日光が当たる時間帯は点灯しないでください。
- ・LEDにはバラツキがあるため、同一型番でも発光色、表示が暗くなったり点灯しないことがあります。
- ・広角配光(25°)
- ・絶縁台不要



⚠安全に関するご注意

- ・防雨型器具です。湿気が多い場所では使用できません。火災・感電の原因になります。
- ・この器具は耐塩仕様ではありません。塩害が発生する可能性のある地域では使用しないでください。早期に錆、腐食などが生じ、落下によるけが・感電・故障などの原因になります。
- ・器具やランプに布や紙などでおおって使用しないでください。火災の原因になります。
- ・指定外の取付はできません。器具の落下によるけがの原因となります。
- ・取付面よりも大きな面に取付けてください。
- ・タイル面等の取付面に凹凸がある場合は、本体パッキンと取付面のすき間を防水シール剤で埋めて下さい。また背面より水のかかる場所に設置しないでください。指定外の取付は絶縁不良による感電の原因になります。



定格光束	720 lm
固有エネルギー消費効率	55.3 lm/W

JIS C 8105-5に基づく測定方法によって固有エネルギー消費効率を測定。

各種配線機器と組み合わせて使用する場合の適合性、接続台数は下記よりご確認ください。

あかり専科 Switch Navi
(配線機器適合システム)



<https://webcatalog.koizumi-lt.co.jp/bizsupport/switchnavi>

7					皮相電力	21VA	品名	LED防雨型ブラケット		
6	フランジパッキン	EPT単発泡	1	黒色	入力電圧	100V	型番	AU43206L		
5	キャブタイヤケーブル	PVC	1	3.0m プラグ付	入力電流	0.21A	図番			
4	センサ	プラスチック	1	黒色	消費電力	13.0W	適合ランプ	LED		
3	フランジ	アルミダイカスト	1	シルバーメタリック塗装	力率	-	W×数	6.5W×2灯		
2	カバー	アルミダイカスト	2	シルバーメタリック塗装	質量	1.6kg	色・形	電球色(2700K)・演色性(Ra83)		
1	本体	アルミダイカスト	2	シルバーメタリック塗装	特記事項		縮尺	承認	審査	立案
部番	部品名	材質	数	備考			1:3	千田	志村	坂井
								図番 AU43206L_K_00		

単位:mm 第三角法(JIS A4)

コイズミ照明株式会社