

**器具の取外しは工事店・電器店に依頼してください。→感電の原因になります。**

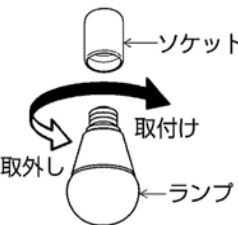
**■使用上のご注意**

- 器具の近くでリモコン(コントローラ)を操作した場合、誤動作することがあります。器具とコントローラ受信部を離してご使用ください。
- 器具の近くや電波状況の弱い場所では音響製品に雑音が入る場合があります。器具と音響製品を離してご使用ください。
- 電源OFF時に表示が点灯するタイプのスイッチを使用する場合、壁スイッチの使用は5個までとしてください。壁スイッチを6個以上使用される場合は、表示が点灯するタイプ以外のスイッチを使用してください。

**■ランプ使用上のご注意**

- LED光源寿命(光束維持時間)は、40,000時間です。光束が70%以下になるか、不点灯になるまでの時間で、照明器具の保証寿命とは異なります。
- LEDは輝度が高いため、直視しないでください。
- LEDにはバラツキがあるため、同一型番でも発光色、明るさが異なる場合があります。ご了承ください。
- 電源ON時にスイッチが点灯する表示付スイッチに使うと、表示が暗くなったり点灯しないことがあります。

**■ランプ交換について △注意 ランプ交換の際は安全のため電源を切ってください。感電の原因になります。**

<p><b>△警告</b> 指定のランプ以外は使用しないでください。間違った種類、ワット数のランプを使用すると火災の原因になります。</p> <p><b>△注意</b> 点灯中や消灯直後は器具やランプが高温のため触らないでください。やけどの原因になります。しばらくしてから行ってください。</p> <p><b>1 電源を切る</b></p> <p><b>2 古くなったランプを取外す</b></p>	<p><b>3 新しいランプを取付ける</b> ランプの取付けは丁寧に、確実に行ってください。落下によるけがの原因になります。 ※白熱ランプは使用できません。</p>  <p><b>4 使用済みのランプは必ず市区町村の指示に従い、処理してください。</b></p>
---	---

**■器具のお手入れ △注意 器具のお手入れの際は安全のため電源を切ってください。感電の原因になります。**

- 明るく安全に使用していただくために6ヶ月に1回程度の清掃・点検をしてください。
- 器具の汚れは乾いた柔らかい布が薄めた中性洗剤を浸透させた柔らかい布をよく絞ってから拭き取ってください。シンナーやベンジンなどの揮発性のもので拭いたり、殺虫剤をかけたりしないでください。また、薄めた中性洗剤を使用した場合は、洗剤が残らないよう、よく拭き取ってください。変質・故障の原因になります。

**KOIZUMI コイズミ照明器具**

**施工取扱説明書**

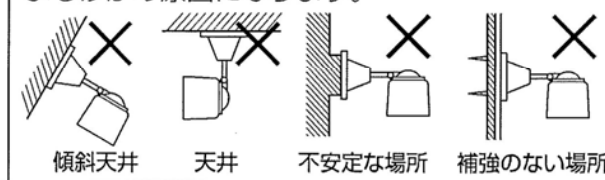
型番 AB51128・AB51129

**お客様へ** 器具の取付けの際、電気工事は工事店・電器店へ依頼してください。一般の方の電気工事は法律で禁止されています。

**保存用**

**工事店様へ** 施工前には、この説明書をよくご覧の上、正しく施工してください。この説明書は必ずお客様へお渡しください。

**【安全上のご注意】**

<b>警告</b>		この表示を無視して誤った取り扱いをすると死亡または重傷を負う可能性が想定される内容です。	
<b>！</b> 厳守	器具の取付けは、説明書に従い確実に行ってください。→器具の取付けに不備があると火災・感電・落下によるけがの原因になります。	<b>○</b> 禁止	器具のすきまや放熱穴などに金属類を差し込まないでください。→感電・故障の原因になります。
<b>○</b> 禁止	このような場所には取付けないでください。この器具は壁面取付専用器具です。天井・傾斜天井などには取付けできません。不安定な場所やベニヤ板などの強度の弱い場所、使用後のネジ穴には取付けないでください。→器具の落下によるけがの原因になります。	<b>○</b> 禁止	器具やランプを布や紙などでおおって使用しないでください。→火災の原因になります。
<b>○</b> 分解禁止	器具を改造したり、部品を追加・変更して使用しないでください。→火災・感電・落下によるけがの原因になります。	<b>！</b> 厳守	埋込ボックスに取付ける場合は、金属製のものをご使用ください。→樹脂製ボックスの場合、器具の熱伝導により、樹脂の劣化が促進され火災・落下によるけがの原因になります。
			器具と被照射面の距離は表示および説明書に従って取付けてください。→照射距離が制限より近すぎると被照射物の変質・変色または焼損による火災の原因になります。
			異常を感じた場合は、速やかに電源を切ってください。→放置しますと火災・落下によるけがの原因になります。工事店・電器店にご相談ください。

**注意** この表示を無視して誤った取り扱いをすると傷害を負う可能性または物的損害が発生する可能性が想定される内容です。

<b>○</b> 接触禁止	点灯中や消灯直後は器具やランプが高温のため触らないでください。→やけどの原因になります。	<b>○</b> 禁止	器具の下にストーブなどの高温のものを置かないでください。また、燃えやすいものを近づけて使用しないでください。→火災の原因になります。
<b>○</b> 水ぬれ禁止	この器具は非防水です。湿気の多い場所や屋外では使用できません。→火災・感電の原因になります。	<b>！</b> 厳守	表示された電源電圧(AC100V)以外の電源で使用しないでください。→火災・感電の原因になります。
<b>○</b> 禁止	ライトコントローラなどの調光器との併用はできません。→火災の原因になります。調光器の取外しが必要です。調光器の取外しには資格が必要です。工事店・電器店に依頼してください。		照明器具の寿命は、使用条件、使用環境で異なりますが、一般的な使用状態で8~10年が目安です。数年に1回は、専門家(工事店・電器店)による点検を実施していただき、不具合がありましたら適切な処置を施してください。→放置すると、火災・感電・故障の原因になります。
	周囲温度5~35℃、湿度45~85%の環境以外では使用しないでください。→火災・感電の原因になります。		
	可動部のすきまに指を入れしないでください。→けがの原因になります。		

**■定格**

型番	定格電圧	入力電流	消費電力	使用ランプ
AB51128・AB51129	AC100V	0.08A	4.4W	LDA4-G/K4(E26)×1

<b>コイズミ照明器具 保証書</b>	※お客様へ 保証書の記載内容をよくお読みいただき、販売店様発行の領収書と合わせて大切に保管してください。
<p>&lt;保証について&gt;</p> <p>1. 取扱説明書、本体添付ラベルなどの注意書きに沿った使用状態で保証期間内に故障した場合には、無料修理させていただきます。</p> <p>2. 保証期間は製品お買い上げ日より1年間です。但し、LED電源、LEDモジュール、LED電球は3年間です。</p> <p>3. グロー点灯管・電池などの消耗品は、対象外といたします。</p> <p>4. 24時間連続使用など、1日20時間以上の長時間使用の場合は上記の半分の期間とします。</p> <p>5. 保証期間でも次の場合には原則として有料にさせていただきます。</p> <p>(1)使用上の誤り及び不当な修理や改造による故障及び損傷</p> <p>(2)お買い上げ後の取り付け場所の移設、輸送、落下などによる故障及び損傷</p> <p>(3)火災、地震、水害、落雷、その他天災地変、異常電圧、指定外の使用電源(電圧、周波数)などによる故障及び損傷</p> <p>(4)車両、船舶などに搭載された場合に生ずる故障及び損傷</p> <p>(5)施工上の不備に起因する故障や不具合</p> <p>(6)法令、取扱説明書で要求される保守点検を行わないことによる故障及び損傷</p> <p>(7)保証書及び領収書あるいは販売店様発行の保証書のご提示のない場合</p> <p>6. 保証書は日本国内においてのみ有効です。</p> <p>7. 保証書は再発行いたしませんので大切に保管してください。</p>	<p>&lt;アフターサービスについて&gt;</p> <p>1. 保証期間中に万が一故障がおきた場合は、保証書を添えて、お買い上げの販売店・工事店までお申し出ください。</p> <p>2. 保証期間を過ぎていた場合は、お買い上げの販売店・工事店にご相談ください。修理によって機能を維持できる場合は、ご希望により有料修理させていただきます。</p> <p>3. 販売店・工事店にご依頼にならない場合や修理についてのご相談は弊社サービスセンターにご連絡ください。</p> <p>4. 弊社は照明器具の補修用性能部品を製造打ち切り後最低6年間保有しています。性能部品とは、その製品の機能を維持するために必要な部品です。補修用性能部品には、同等機能を有する代替品を含みます。従いまして主に電気部品が中心でセードなどの意匠部品は対象外です。</p> <p>※保証書に明示した期間、条件のもとにおいて無償修理をお約束するものではありませんので、保証期間経過後の修理や、製品・修理に関するご相談並びにご不明な点は、お買い上げの販売店・工事店または別紙記載のコイズミ照明「お客様相談室」・サービスセンターにお問合せください。</p>
<p>保証期間(お引き渡し日より)本体:1年間 LED電源/モジュール/LED電球:3年間</p> <p>お買上年月日</p> <p>お名前</p> <p>ご住所</p> <p>電話 ( )</p>	<p>取扱販売店名・工事店名・住所・電話番号</p> <p style="text-align: right;">※This warranty is valid only in Japan.</p>

## ■施工前の確認

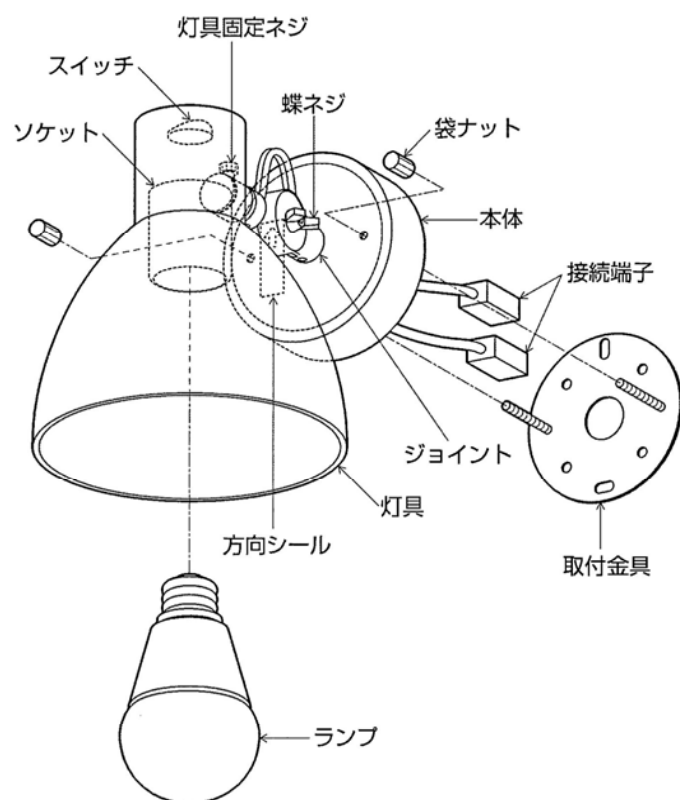
### 1 器具重量に耐えられるよう、取付部の強度を確保する

### 2 取付面がクロス貼りの場合

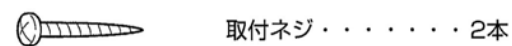
接着剤が十分に乾燥してから器具を取付ける。  
変色やサビの原因になります。

## ■施工手順 △注意 取付けの際は必ず電源を切ってください。感電の原因になります。

※この図は一部抽象化した共通部品図です。  
※部品の有無・損傷を確認し、不備の際は取付けないでください。

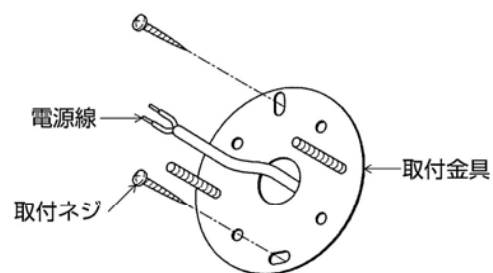


### 〈付属部品〉



### 1 取付金具を取付ける

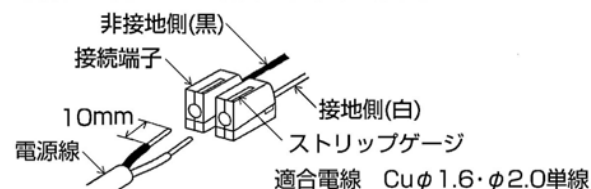
取付金具に電源線を通し、取付ネジで取付ける。



### 2 電源線を接続する

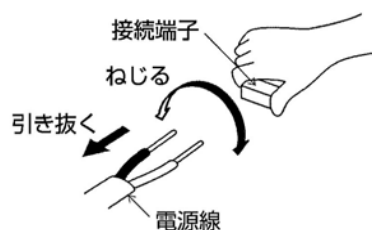
ストリップゲージに合わせて電源線の被覆をむき、接続端子に確実に差し込む。

△警告 電源の接続を確実に行ってください。接続が不完全な場合は火災の原因になります。



#### 〈電源線をはずす場合〉

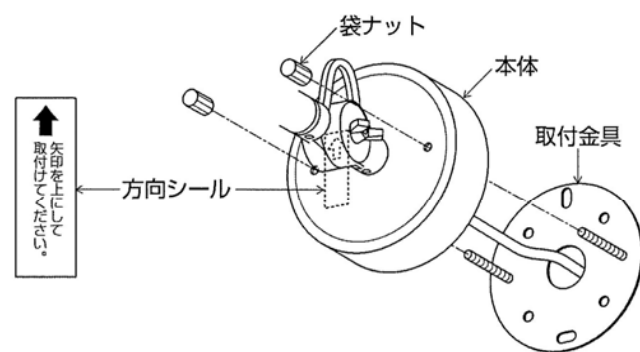
接続端子をねじりながら電源線を引き抜いてください。再結線の際は、傷ついた電源線を切り捨てて新しくむきなおしてから行ってください。曲がったり傷ついた電源線は接触不良、または火災の原因になります。



### 3 本体を取付ける

本体を方向シールの指示に従って取付金具に合わせ、袋ナットで取付ける。

△警告 方向シールに従って取付けてください。指定方向以外に取付けた場合は破損・落下によるけがの原因になります。

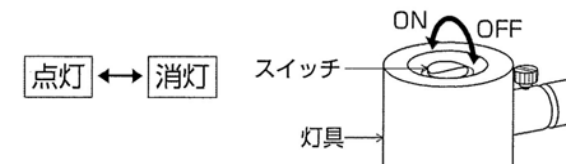


### 4 ランプを取付ける

### 5 点灯の確認を行なう

## ■点灯順序

●スイッチを押してください。



## ■照射方向の調節について

●照射方向を調節する場合は、下記を参考に行なってください。

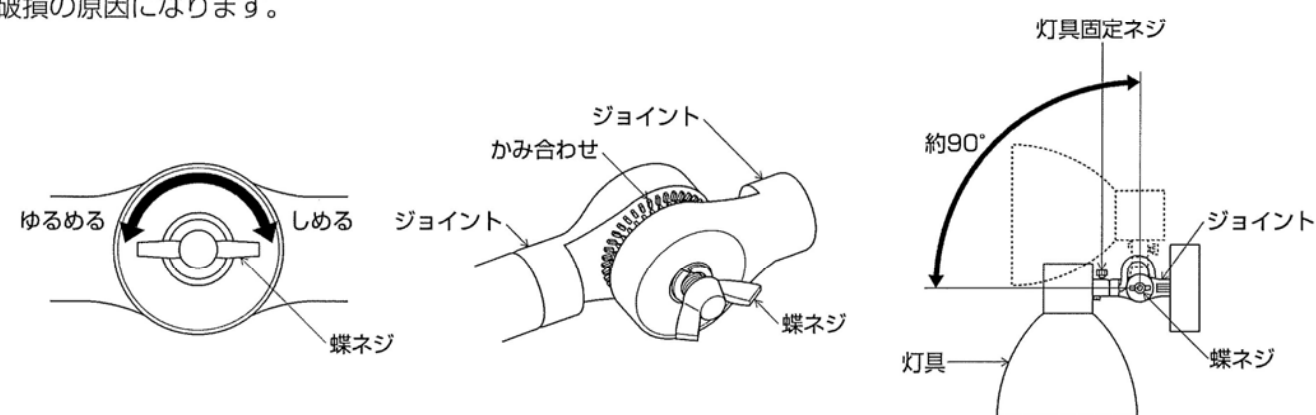
△注意 指定範囲以上、無理に動かさないでください。破損の原因になります。

△注意 器具を壁や天井などに当てないでください。器具の破損、クロスなどの傷付きの原因になります。

#### 〈灯具を上下に動かす場合〉

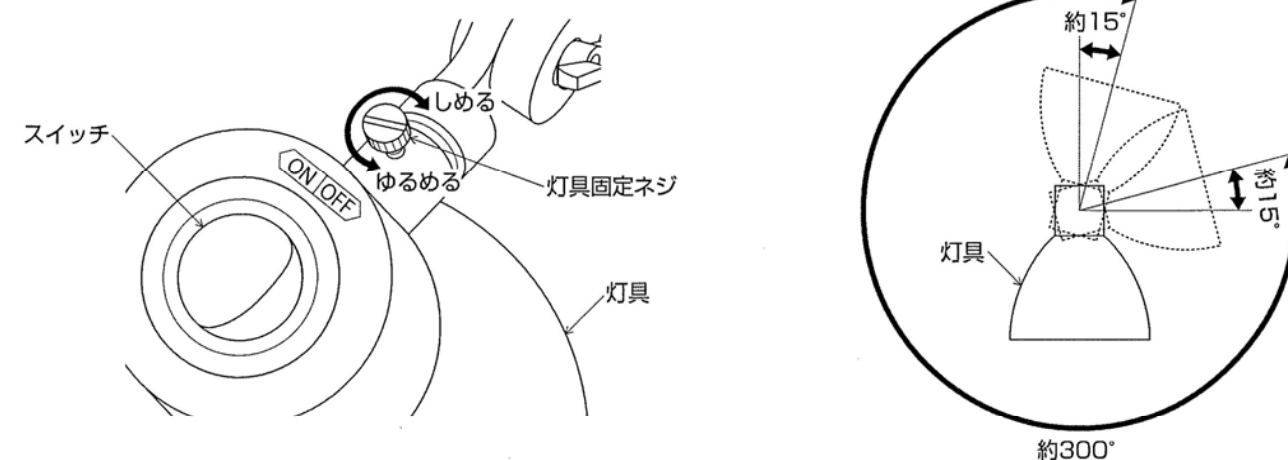
灯具を持ち、蝶ネジを2～2.5回転程度ゆるめ、ジョイントのかみ合わせをずらして行ってください。調節後、ジョイントをかみ合わせ、蝶ネジを締め付けてください。

△警告 蝶ネジをジョイントからはずして可動範囲を変えないでください。破損の原因になります。



#### 〈灯具を回転させる場合〉

灯具を持ち、灯具固定ネジをゆるめて行ってください。調節後、灯具固定ネジを締め付けてください。



## ■照射距離について

●照射距離により被照射物の変色・変質のおそれがあります。被照射物との距離は10cm以上離してください。

