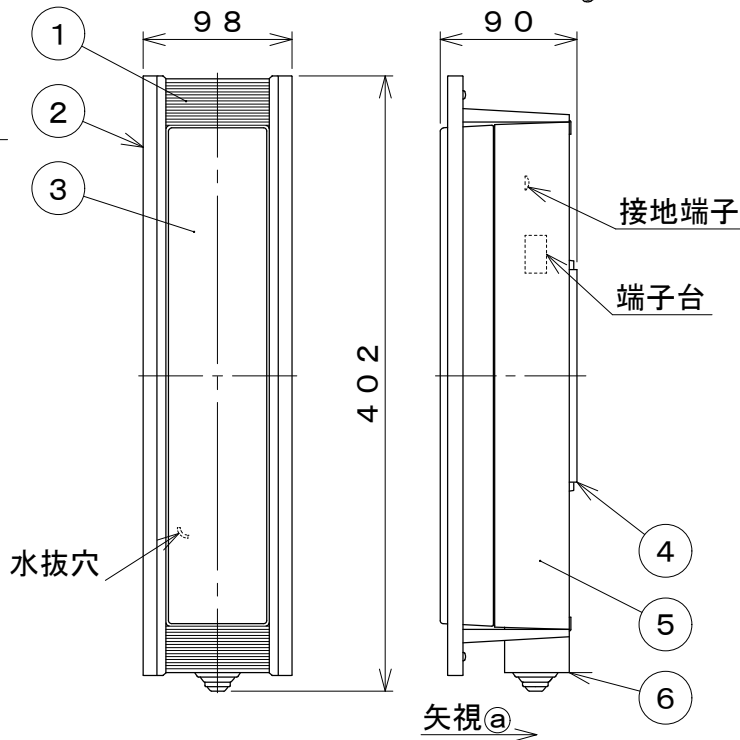


- ・防雨型
- ・壁付け専用
- ・セードの取付方法は、引掛式です。
- ・人感センサ付（マルチタイプ）
- ・センサの感知範囲は気象条件により、バラツキがあります。
- ・センサの感知範囲に車等が入った場合は人の場合と同様に点灯する場合があります。
- ・塩害地区又は、腐食性ガスの発生する所でご使用になる場合別途ご相談ください。
- ・調光器は使用できません。
- ・電源OFF時に表示が点灯するタイプのスイッチを使用する場合、壁スイッチの使用は4個（5路配線）までとしてください。壁スイッチを5個以上使用される場合は、表示が点灯するタイプ以外のスイッチを使用してください。
- ・施工に関しては、電気設備基準、内線規定にしたがってください。
- ・D種（第三种）接地工事を行なって下さい。
- ・LED点灯時に点灯する表示付スイッチに使うと、表示が暗くなったり点灯しないことがあります。
- ・LEDの短寿命の恐れがあるため、直射日光が当たる時間帯は点灯しないでください。
- ・LEDにはバラツキがあるため、同一型番でも発光色、表示が暗くなったり点灯しないことがあります。
- ・絶縁台不要

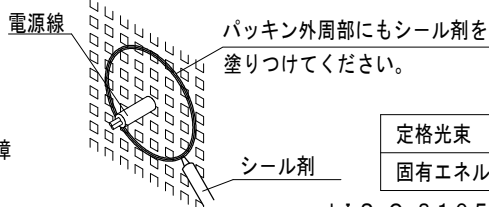
取付寸法(矢視a)



矢視a

⚠ 安全に関するご注意

- ・防雨型器具です。湿気の多い場所では使用できません。火災・感電の原因になります。
- ・この器具は耐塩仕様ではありません。塩害が発生する可能性のある地域では使用しないでください。早期に錆、腐食などが生じ、落下によるけが・感電・故障などの原因になります。
- ・器具やランプに布や紙などでおおって使用しないでください。火災の原因になります。
- ・指定外の取付はできません。器具の落下によるけがの原因となります。
- ・取付面よりも大きな面に取付けてください。
- ・タイル面等の取付面に凹凸がある場所は、本体パッキンと取付面のすき間を防水シーラントで埋めて下さい。また背面より水のかかる場所に設置しないでください。指定外の取付は絶縁不良による感電の原因になります。



定格光束	340 lm
固有エネルギー消費効率	73.9 lm/W

JIS C 8105-5に基づく測定方法によって固有エネルギー消費効率を測定。

各種配線機器と組み合わせて使用する場合の適合性、接続台数は下記よりご確認ください。

あかり専科 Switch Navi
(配線機器適合システム)



<https://webcatalog.koizumi-lt.co.jp/bizsupport/switchnavi>

部番	部品名	材質	数	備考	皮相電力	品名	
7					11VA	LED防雨型ブラケット	
6	センサ	プラスチック	1	黒色	入力電圧 100V	型番 AU 45229 L	
5	本体	アルミダイカスト	1	シルバーメタリック塗装	入力電流 0.11A		
4	本体パッキン	EPT単発泡	1	黒色	消費電力 4.6W	適合ランプ LED	
3	セード	アクリル	1	乳白色	力率 -	W×数 4.6W×1灯	
2	枠	アルミダイカスト	1	シルバーメタリック塗装	質量 1.6kg	色・形 電球色(2700K)・演色性(Ra82)	
1	飾り板	アルミダイカスト	2	シルバーメタリック塗装	特記事項	承認 審査 立案 佐久間 野口 谷藤	
						20210930	

単位：mm 第三角法(JIS A4)

コイズミ照明株式会社