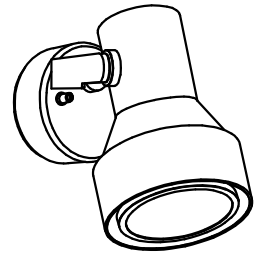
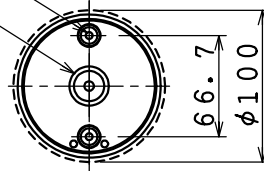


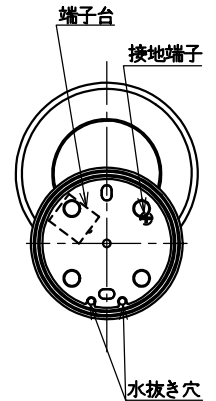
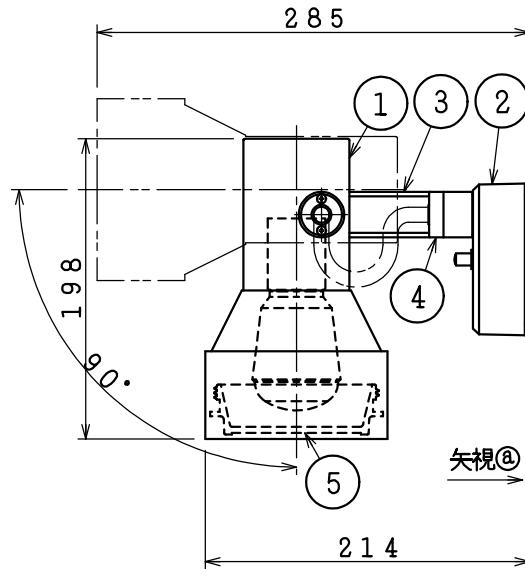
2-φ4.5取付用穴

φ20電源用穴



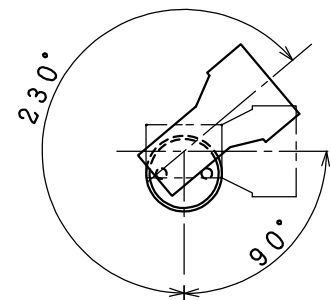
- ・防雨型
- ・壁付け専用
- ・前面カバーの取付方法はねじ込み式です。
- ・調光器は使用できません。
- ・白熱ランプ使用不可
- ・電球形蛍光灯ランプ使用不可
- ・塩害地区又は、腐食性ガスの発生する所でご使用になる場合、別途御相談ください。
- ・施工に関しては、電気設備基準・内線規定に従ってください。
- ・D種(第三種)接地工事を行ってください。
- ・電源OFF時に表示が点灯するタイプのスイッチを使用する場合、壁スイッチの使用は4個までとしてください。壁スイッチを5個以上使用される場合は、表示が点灯するタイプ以外のスイッチを使用してください。
- ・電源ON時に点灯する表示付スイッチを使うと、表示が暗くなったり点灯しないことがあります。
- ・LEDにはバラツキがあるため、同一型番でも発光色、明るさが異なる場合があります。
- ・ランプの短寿命の恐れがあるため、直射日光が当たる時間帯は点灯しないでください。
- ・灯具可動型
- ・絶縁台不要
- ・適合ランプ以外を取付けた場合、器具の保護回路が作動して消灯します。その後、温度が25℃になると再点灯しますが点灯・消灯を繰り返します。適合ランプに交換ください。

取付寸法(矢視④)



△安全に関するご注意

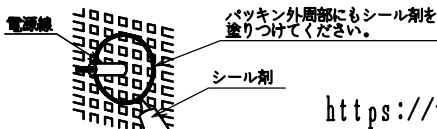
- ・指定のランプ以外は使用しないでください。火災の原因になります。
- ・防雨型器具です。湿気の多い場所では使用できません。火災・感電の原因になります。
- ・この器具は耐塩仕様ではありません。塩害が発生する可能性のある地域では使用しないでください。早期に錆、腐食などが生じ、落下によるけが、感電、故障などの原因になります。
- ・器具やランプを布や紙などでおおって使用しないでください。火災の原因になります。
- ・指定以外の取付けはできません。器具の落下によるけがの原因になります。
- ・取付面よりも大きな面に取付けてください。
- ・タイル面等の取付面に凹凸がある場合は、本体パッキンと取付面のすき間を防水シール剤で埋めてください。また、背面より水のかかる場所へ設置しないでください。指定外の取付けは絶縁不良による感電の原因になります。



灯具可動範囲

定格光束	575 lm
固有エネルギー消費効率	82.1 lm/W

JIS C 8105-5に基づく測定方法によって固有エネルギー消費効率を測定。



各種配線機器と組み合わせて使用する場合の適合性、接続台数は下記よりご確認ください。

あかり専科 Switch Navi (配線機器適合システム)

<https://webcatalog.koizumi-lt.co.jp/bizsupport/switchnavi/>



7				始動電流	1.2 VA	品名	LED防雨型スポットライト	
6				定格電圧	100 V	型番	AU 40625 L	
5	前面カバー	プラスチック	1	消費電流	0.12 A	図番	AU 40625 L	
4	支柱	アルミダイカスト	1	消費電力	7.0 W	適合ランプ	電球形LEDランプLDA7-H	
3	アーム	アルミダイカスト	1	力率	-	W×数	7.0 W × 1灯	
2	受信部本体	アルミダイカスト	1	質量	1.2 kg	色・形	電球色(2700K)・Ra 80	
1	灯具	アルミダイカスト	1	特記事項		承認	審査	立案
部番	部品名	材質	数	備考		泰	野口	矢成
						20220909		

単位: mm 第三角法 (JIS A4)

コイズミ照明株式会社