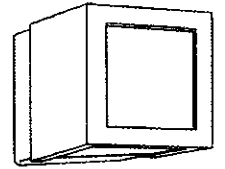
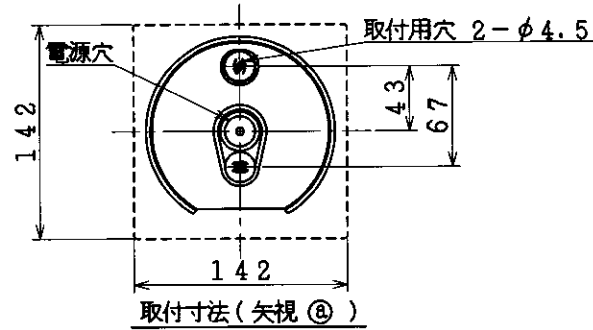
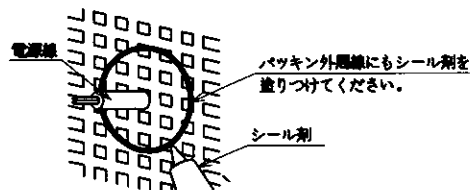
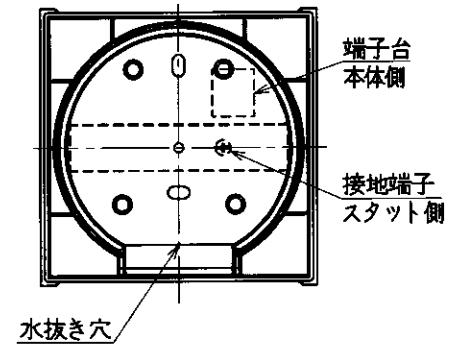
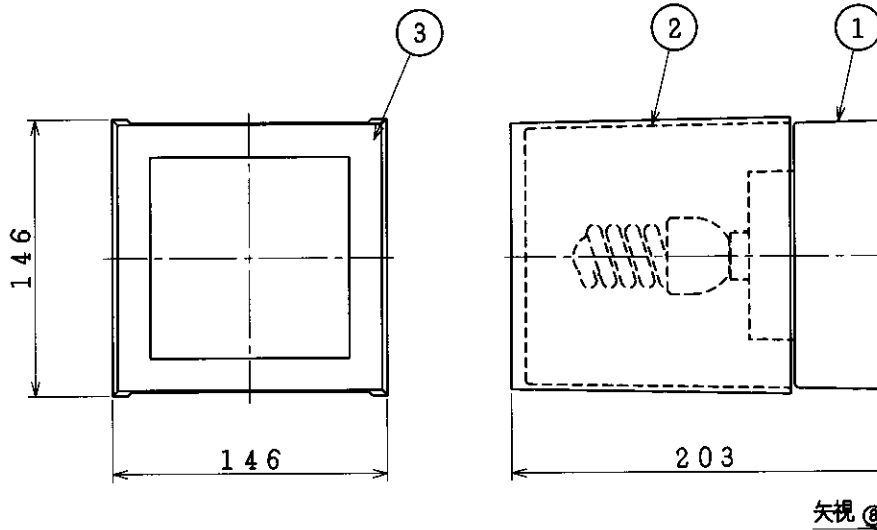


- ・防雨型
- ・EFD15EL/10/E17H同梱器具
- ・壁付け専用
- ・グローブの取付方法はねじ込み式です。
- ・電球形蛍光灯D15形専用
- ・調光器は使用できません。
- ・施工に関しては、電気設備基準・内線規定に従ってください。
- ・D種(第3種)接地工事を行ってください。
- ・絶縁台不要



△安全に関するご注意

- ・指定のランプ以外は使用しないでください。火災の原因になります。
- ・防雨型器具です。湿気が多い場所では使用できません。火災・感電の原因になります。
- ・器具やランプを布や紙などでおおって使用しないでください。火災の原因になります。
- ・指定以外の取付けはできません。器具の落下によるけがの原因になります。
- ・取付面よりも大きな面に取付けてください。
- ・タイル面等の取付面に凹凸がある場所は、本体バッキンと取付面のすき間を防水シール剤で埋めてください。また、背面より水のかかる場所へ設置しないでください。指定外の取付は絶縁不良による感電の原因になります。



部品名	材質	数	備考	仕様	型番
7					型番
6				入力電圧 100V	AUN 646 220
5				入力電流 0.17 A	品名 蛍光灯防雨型ブラケット
4				消費電力 10W	適合ランプ 電球形蛍光灯 D15形
3 遮光カバー	プラスチック	1	オフホワイト色塗装	力率 低力率	W x 数 10W x 1灯
2 グローブ	アクリル	1	乳白色・前面白色	重量 1.0 kg	色・形 EL (3波長形電球色)
1 本体	プラスチック	1	オフホワイト色塗装	スイッチ	口金 E17
部番	部品名	材質	数	備考	点灯方式 電子安定器(インバータ)
					20100112