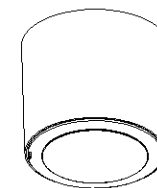
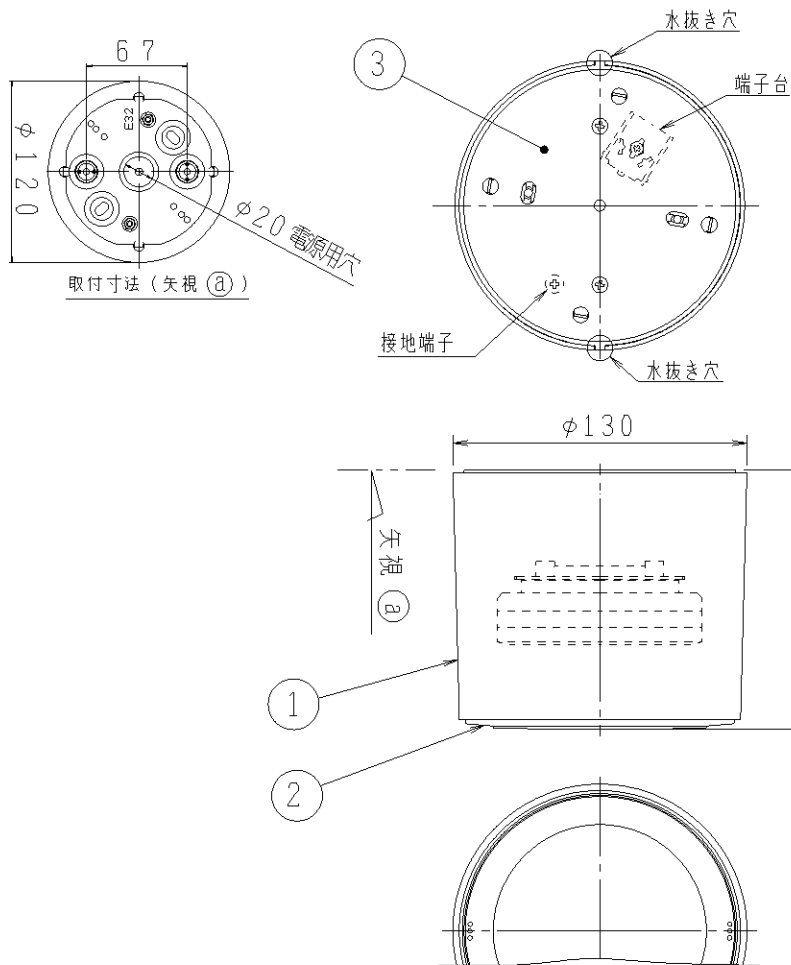
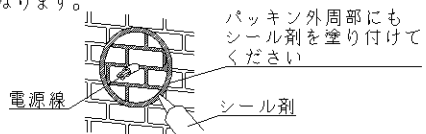


- ・防雨・防湿型
- ・天井取付専用
- ・セードの取付方法は、ねじ込み式です。
- ・調光器は使用できません。
- ・LEDにはバラツキがあるため、同一型番でも発光色、明るさが異なる場合があります。
- ・ランプ点灯時に点灯する表示付スイッチに使うと、表示が暗くなったり点灯しないことがあります。
- ・塩害地区又は、腐食性ガスの発生する所で使用になる場合別途御相談ください。
- ・施工に関しては、電気設備基準・内線規定に従ってください。
- ・D種（第三種）接地工事を行ってください。
- ・絶縁台不要

⚠️安全に関するご注意

- ・指定のランプ以外は使用しないでください。
火災の原因になります。
- ・一般住宅用防雨・防湿型器具です。
- ・業務用浴場には使用しないでください。
感電の原因になります。
- ・サウナなどの高温になる場所には使用しないでください。
火災の原因になります。
- ・この器具は塩害仕様ではありません。
塩害が発生する可能性のある地域では使用しないでください。
早期に錆、腐食などが生じ、火災・感電、落下によるけがの原因になります。
- ・指定以外の取付けはできません。
器具の落下によるけがの原因になります。
- ・取付面よりも大きな面に取付けてください。
- ・タイル面等の取付面に凹凸がある場合は、本体パッキンと取付面のすき間を防水シール剤で埋めてください。
また、背面より水のかかる場所へ設置しないでください。
指定外の取付は絶縁不良による感電の原因になります。



7					型番	AUE 600 185
6				入力電圧	100V	
5				入力電流	0.11A	品名 LED 防雨 防湿型 シーリングライト
4				消費電力	6.0W	適合ランプ LED電球 LDF6-GX53
3	スタットパッキン		1	白色	力率 低力率	W × 数 6.0W × 1灯
2	下面カバー	プラスチック	1	透明消し	重量 1.2kg	色・形 電球色 (2800K) 広角
1	本体枠	アルミダイカスト	1	ファインホワイト塗装	スイッチ	口金 GX53
部番	部品名	材質	数	備考		点灯方式
						20110405