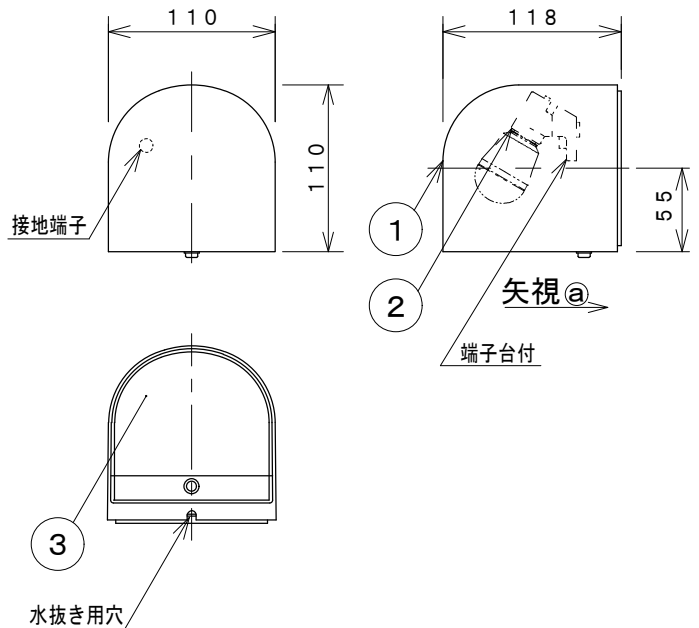


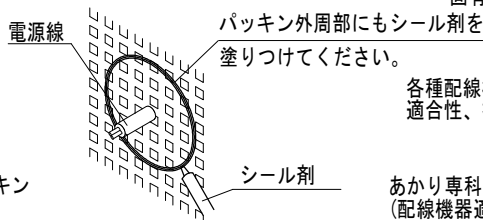
取付寸法(矢視②)

- ・防雨型
- ・壁付け専用
- ・パネルの取付方法は、表ネジ式です。
- ・調光器は使用できません。
- ・LDA4L-H-E17/S/4専用
- ・白熱ランプ使用不可
- ・電球形蛍光灯使用不可
- ・塩害地区又は、腐食性ガスの発生する所でご使用になる場合、別途御相談ください。
- ・電源OFF時に表示が点灯するタイプのスイッチを使用する場合、壁スイッチの使用は4個までとしてください。壁スイッチを5個以上使用される場合は、表示が点灯するタイプ以外のスイッチを使用してください。
- ・施工に関しては、電気設備基準・内線規程に従ってください。
- ・D種(第三種)接地工事を行って下さい。
- ・光源点灯時に点灯する表示付スイッチを使うと、表示が暗くなったり点灯しないことがあります。
- ・LEDの短寿命の恐れがあるため、直射日光が当たる時間帯は点灯しないでください。
- ・LEDにはバラツキがあるため、同一型番でも発光色、明るさが異なる場合があります。
- ・硫化ガスやオイルミスト等が発生する特殊環境では、使用できません。
- ・部品の破損等の原因となり、落下、感電の原因となります。
- ・絶縁台不要



### ⚠️ 安全に関するご注意

- ・指定のランプ以外は使用しないでください。火災の原因になります。
- ・防雨型器具です。湿気の多い場所では使用できません。火災・感電の原因になります。
- ・この器具は耐塩仕様ではありません。塩害が発生する可能性のある地域では使用しないでください。早期に錆、腐食などが生じ、落下によるけが・感電・故障などの原因になります。
- ・器具やランプを布や紙などでおおって使用しないでください。火災の原因になります。
- ・指定以外の取付けはできません。器具の落下によるけがの原因になります。
- ・取付面よりも大きな面に取付けてください。
- ・タイル面等の取付面に凹凸がある場所は、本体パッキンと取付面のすき間を防水シール剤で埋めてください。また、背面より水のかかる場所へ設置しないでください。指定外の取付けは絶縁不良による感電の原因になります。



定格光束	150 lm
固有エネルギー消費効率	34.8 lm/W

JIS C 8105-5に基づく測定方法によって固有エネルギー消費効率を測定。

各種配線機器と組み合わせて使用する場合の適合性、接続台数は下記よりご確認ください。

あかり専科 Switch Navi  
(配線機器適合システム)



<https://webcatalog.koizumi-lt.co.jp/bizsupport/switchnavi>

7				皮相電力	8VA	品名	LED防雨型ブラケット		
6				入力電圧	100V	型番	AU35073L		
5				入力電流	0.08A				
4				消費電力	4.3W	適合ランプ	電球形LEDランプ LDA4L-H-E17/S/4		
3	パネル	アクリル	1	透明	力率	—	W×数	4.3W×1灯	
2	ソケット	プラスチック	1	E17	質量	0.6kg	色・形	電球色(2700K)・演色性(Ra80)	
1	本体	アルミダイカスト	1	ウォームシルバー塗装	特記事項	縮尺	承認	審査	立案
部番	部品名	材質	数	備考	IP23		1/5	千田	志村
							図番 AU35073L_K_00		

単位：mm 第三角法(JIS A4)

コイズミ照明株式会社