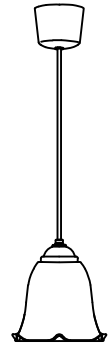
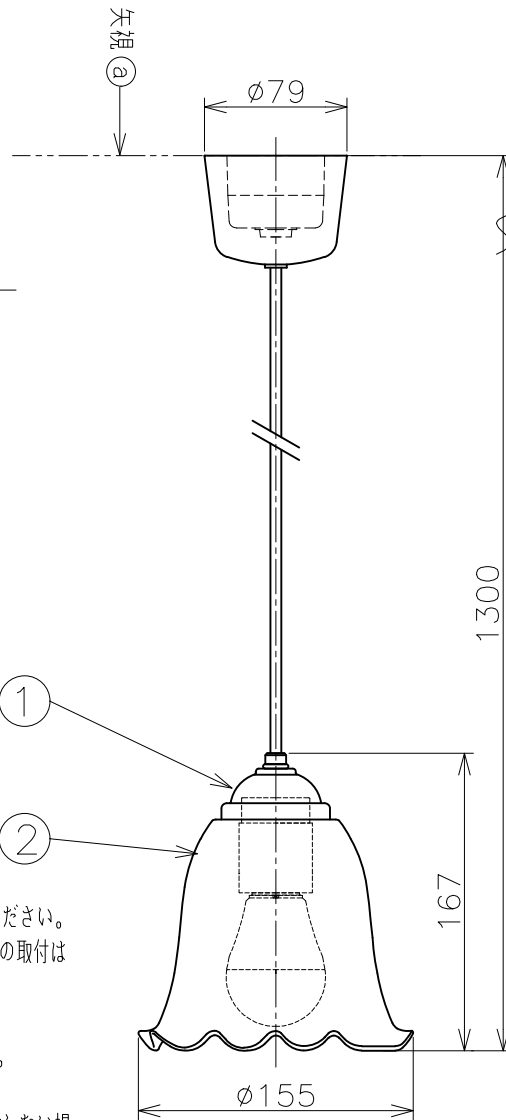


取付寸法 (矢視 ㉔)



- ・器具取付前に必ず配線器具の固定強度をご確認ください。木ネジ1本での固定やガタツキのある配線器具への取付は危険ですのでお避けください。
- ・コード調節器付
- ・グローブ取付方法は、グローブ押し式です。
- ・調光器は使用できません。
- ・この器具の近くでは赤外線方式のリモコンが作動しない場合がございます。
- ・LEDにはバラツキがあるため、同一型番でも発光色、明るさが異なる場合があります。

⚠️安全に関するご注意

- ・指定のランプ以外は使用しないでください。火災の原因になります。
- ・この器具は非防水です、湿気の多い場所や屋外では使用できません。火災・感電の原因になります。
- ・器具やランプを布や紙などでおおって使用しないでください。火災の原因になります。
- ・指定以外の取付けはできません。器具の落下によるけがの原因になります。

定格光束	475 lm
固有エネルギー消費効率	107.9 lm/W

JIS C 8105-5に基づく測定方法によって固有エネルギー消費効率を測定。

各種配線機器と組み合わせて使用する場合の適合性、接続台数は下記よりご確認ください。



あかり専科Switch Navi
(配線機器適合システム)

<https://webcatalog.koizumi-It.co.jp/bizsupport/switchnavi/>

7					皮相電力	8VA	品名	LEDペンダント
6					入力電圧	100V	型番	AP 39969 L
5					入力電流	0.08A	図番	
4					消費電力	4.4W	適合ランプ	電球型LEDランプ LDA4L-G
3					力率	-	W×数	4.4W×1灯
2	グローブ	ガラス	1	乳白色消し	質量	0.7Kg	色・形	電球色 (2700K)
1	グローブホルダ	鋼板	1	金古美色メッキ	特記事項		承認	審査
部番	部品名	材質	数	備考			泰	野口
							立案	宮本
							20230314	

単位：mm 第三角法(JIS A4)

コイズミ照明株式会社