

KOIZUMI コイズミ照明器具

施工取扱説明書

型番 AP43033L・AP43034L・AP43035L

お客様へ

器具の取付けの際、電気工事は工事店・電器店へ依頼してください。
一般の方の電気工事は法律で禁止されています。

保存用

工事店様へ

施工前には、この説明書をよくご覧の上、正しく施工してください。
この説明書は必ずお客様へお渡しください。

【安全上のご注意】

警告		この表示を無視して誤った取り扱いをすると死亡または重傷を負う可能性が想定される内容です。	
！ 厳守	器具の取付けは、説明書に従い確実に行ってください。→器具の取付けに不備があると火災・感電・落下によるけがの原因になります。	○ 禁止	下図のような配線器具の場合、取付けできません。→火災・感電・落下によるけがの原因になります。配線器具の交換が必要です。配線器具の交換には資格が必要です。工事店・電器店に依頼してください。
○ 禁止	このような場所には取付けないでください。この器具は天井取付専用器具です。傾斜天井・壁などには取付けできません。不安定な場所やベニヤ板などの強度の弱い場所、使用後のネジ穴には取付けないでください。→器具の落下によるけがの原因になります。		●破損している ●電源端子露出形 ヒビ割れ欠けている グラツキやガタツキ 電源端子
○ 分解禁止	器具を改造したり、部品を追加・変更して使用しないでください。→火災・感電・落下によるけがの原因になります。	！ 厳守	電源コードを無理に曲げたり、ねじったり、引っ張ったりしないでください。→電源コードが損傷し、火災・感電の原因になります。
○ 禁止	器具のすきまや放熱穴などに金属類を差し込まないでください。→感電・故障の原因になります。		電源コードが損傷した場合(芯線の露出・断線など)、速やかに電源を切り、工事店・電器店に修理を依頼してください。→そのまま使用すると、火災・感電の原因になります。
○ 禁止	器具を布や紙などでおおって使用しないでください。→火災の原因になります。		異常を感じた場合は、速やかに電源を切ってください。→放置しますと火災・落下によるけがの原因になります。工事店・電器店にご相談ください。

注意		この表示を無視して誤った取り扱いをすると傷害を負う可能性または物的損害が発生する可能性が想定される内容です。	
○ 接触禁止	点灯中や消灯直後は器具が高温のため触らないでください。→やけどの原因になります。	○ 禁止	器具の下にストーブなどの高温のものを置かないでください。また、燃えやすいものを近づけて使用しないでください。→火災の原因になります。
○ 水ぬれ禁止	この器具は非防水です。湿気が多い場所や屋外では使用できません。→火災・感電の原因になります。		表示された電源電圧(AC100V)以外の電源で使用しないでください。→火災・感電の原因になります。
○ 禁止	周囲温度5~35℃、湿度45~85%の環境以外では使用しないでください。→火災・感電の原因になります。	！ 厳守	照明器具の寿命は、使用条件、使用環境で異なりますが、一般的な使用状態で8~10年が目安です。数年に1回は、専門家(工事店・電器店)による点検を実施していただき、不具合がありましたら適切な処置を施してください。→放置すると、火災・感電・故障の原因になります。
○ 禁止	ライトコントローラなどの調光器との併用はできません。→火災の原因になります。調光器の取外しが必要です。調光器の取外しには資格が必要です。工事店・電器店に依頼してください。		

コイズミ照明器具 保証書		※お客様へ 保証書の記載内容をよくお読みいただき、販売店様発行の領収書と合わせて大切に保管してください。	
<保証について> 1. 取扱説明書、本体添付ラベルなどの注意書きに沿った使用状態で保証期間内に故障した場合には、無料修理させていただきます。 2. 保証期間は製品お買い上げ日より1年間です。但し、蛍光灯安定器・HID器具の安定器、LED電源、LEDモジュールは3年間です。 3. ランプ(LED電球含む)・グロー一点灯管・電池などの消耗品は、対象外といたします。 4. 24時間連続使用など、1日20時間以上の長時間使用の場合は上記の半分の期間とします。 5. 保証期間でも次の場合には原則として有料にさせていただきます。 (1)使用上の誤り及び不当な修理や改造による故障及び損傷 (2)お買い上げ後の取り付け場所の移設、輸送、落下などによる故障及び損傷 (3)火災、地震、水害、落雷、その他天災地変、異常電圧、指定外の使用電源(電圧、周波数)などによる故障及び損傷 (4)車両、船舶などに搭載された場合に生ずる故障及び損傷 (5)施工上の不備に起因する故障や不具合 (6)法令、取扱説明書で要求される保守点検を行わないことによる故障及び損傷 (7)保証書及び領収書あるいは販売店様発行の保証書のご提示のない場合 6. 保証書は日本国内においてのみ有効です。 7. 保証書は再発行いたしませんので大切に保管してください。		<アフターサービスについて> 1. 保証期間中に万一故障がおきた場合は、保証書を添えて、お買い上げの販売店・工事店までお申し出ください。 2. 保証期間を過ぎているときは、お買い上げの販売店・工事店にご相談ください。修理によって機能が維持できる場合は、ご希望により有料修理させていただきます。 3. 販売店・工事店にご依頼にならない場合や修理についてのご相談は弊社サービスセンターにご連絡ください。 4. 弊社は照明器具の補修用性能部品を製造打ち切り後最低6年間保有しています。性能部品とは、その製品の機能を維持するために必要な部品です。補修用性能部品には、同等機能を有する代替品を含みます。従いまして主に電気部品が中心でセードなどの意匠部品は対象外です。 ※保証書に明示した期間、条件のもとにおいて無償修理をお約束するものではありませんので、保証期間経過後の修理や、製品・修理に関するご相談並びにご不明な点は、お買い上げの販売店・工事店または別紙記載のコイズミ照明「お客様相談室」・サービスセンターにお問合せください。	
保証期間(お引き渡し日より)本体:1年間 安定器・LED電源/モジュール:3年間		取扱販売店名・工事店名・住所・電話番号	
お買上年月日			
お客様様	お名前		
	ご住所		
		電話 ()	

コイズミ照明株式会社

再生紙を使用しています。

取説No. P101-062 NN/S・T-101

■ 定格

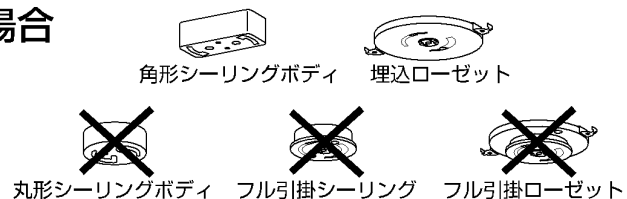
型番	定格電圧	入力電流	消費電力	使用ランプ
AP43033L	AC100V	0.44A	43.6W	LED
AP43034L		0.35A	33.6W	
AP43035L		0.30A	29.3W	

■ 取付前の確認 △ 警告 配線器具の取付・交換は工事店・電器店へ依頼してください。火災・感電の原因になります。

1 天井に右図の配線器具がついている場合

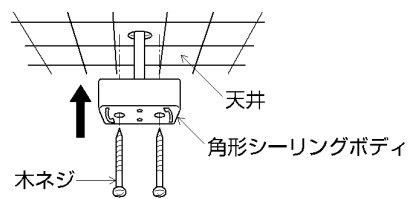
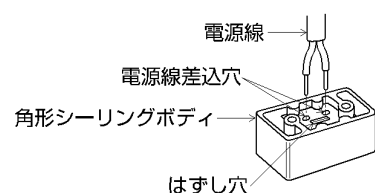
電気工事は不要。取付けられている配線器具が確実に固定されているか確認する。

※丸形シーリングボディ・フル引掛シーリング・フル引掛ローゼットの場合は、工事店・電器店へ配線器具の交換を依頼する。



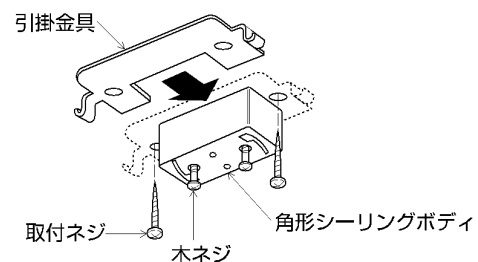
2 配線器具がついていない場合

付属の角形シーリングボディを木ネジで天井に確実に取付ける。



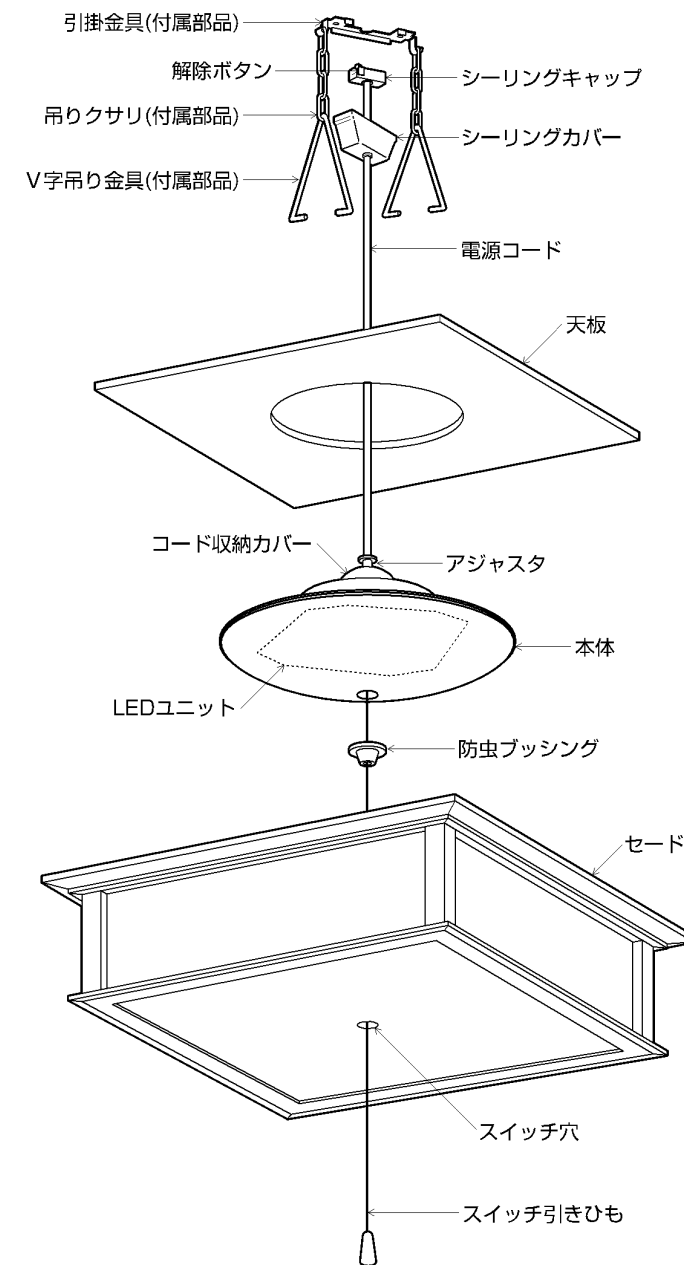
3 引掛金具を取付ける

角形シーリングボディの木ネジをゆるめ、天井と角形シーリングボディの間に引掛金具をはめ込み、木ネジを締め付けて取付ネジで取付ける。

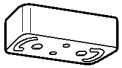
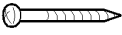
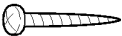





■ 取付手順 △ 注意 取付けの際は必ず電源を切ってください。感電の原因になります。

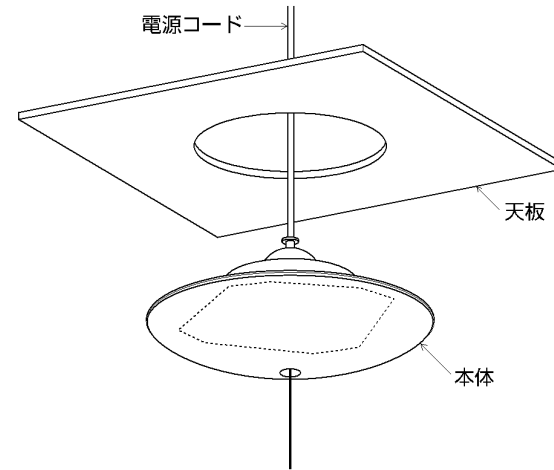
※この図は一部抽象化した共通部品図です。
※部品の有無・損傷を確認し、不備の際は取付けしないでください。



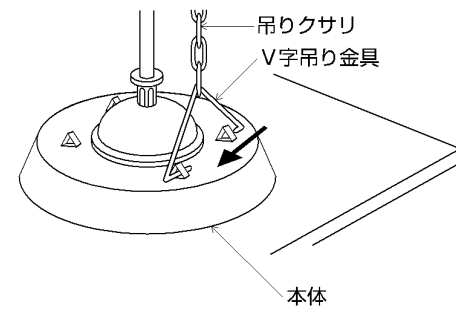
〈付属部品〉

-  角形シーリングボディ・・・1個
-  木ネジ・・・・・・・・・・2本
-  取付ネジ・・・・・・・・・・2本
-  引掛金具・・・・・・・・・・1個
-  吊りクサリ・・・・・・・・・・2本
-  V字吊り金具・・・・・・・・・・2個

1 天板を本体にのせる

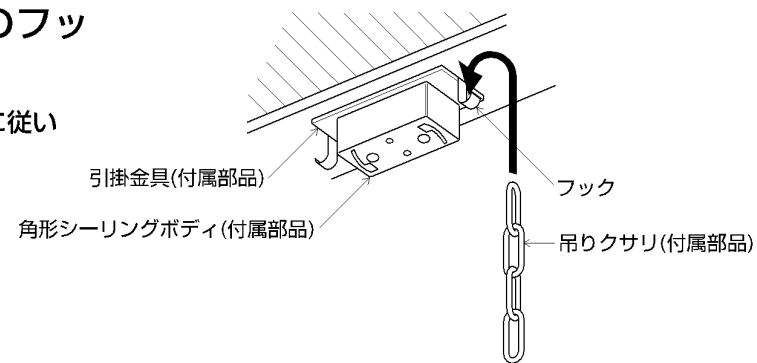


2 付属の吊りクサリを本体に取付ける



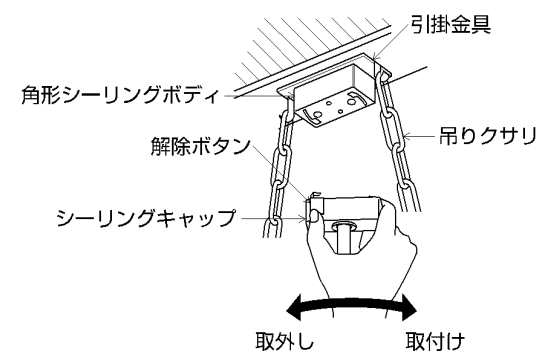
3 付属の吊りクサリを引掛金具のフックに取付ける

※引掛金具(付属部品)は、■取付前の確認3に従い
確実に取付けてください。

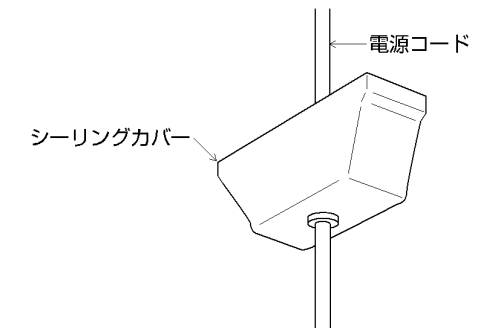


4 シーリングキャップを接続する

※取外すときは、解除ボタンを押した状態で左に回
してください。

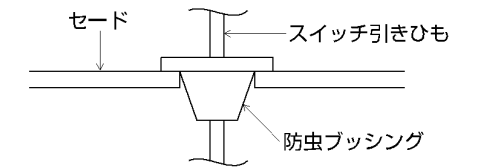


5 シーリングカバーを天井に押し上げる



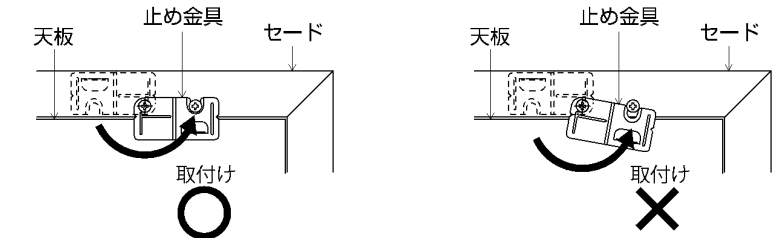
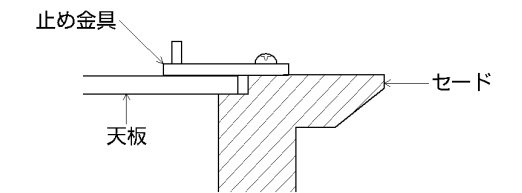
6 セードを取付ける

スイッチ引きひもをセードのスイッチ穴に通し、防
虫ブッシングを取付ける。



セードを天板に合わせ、6ヶ所すべての止め金具を
回して取付ける。

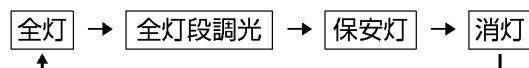
△警告 セードが確実に取付いたことを確認してく
ださい。取付けが不完全な場合、落下によるけが
の原因になります。



7 点灯の確認を行なう

■点灯順序

- スイッチ引きひもを引っ張ると、明るさが切り替わります。
- ※壁スイッチのある場合、あらかじめ壁スイッチをONにし、スイッチ引きひもを操作してください。



■器具の高さ調整について

- コードの長さは吊りクサリより短くならないようにしてください。(コードで器具を吊らないでください。) 破損・落下の原因になります。

1 電源を切る

2 吊りクサリを調節する

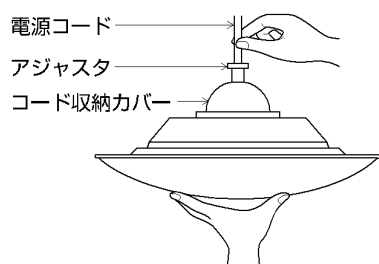
- 取付手順3を参考にお好みの長さで吊りクサリをフックに取付ける。

※2本の吊りクサリは同じ長さで取付けてください。

3 電源コードを調整する

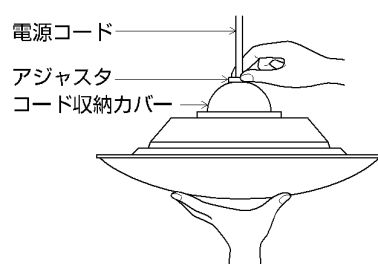
※調整後、アジャスタを引き上げて固定してください。

<電源コードを短くする場合>



- ②電源コードをコード収納カバーに押し込んでください。
- ①本体を持ち上げながら

<電源コードを長くする場合>



- ①アジャスタを押さえながら
- ②本体を引き下げてください。

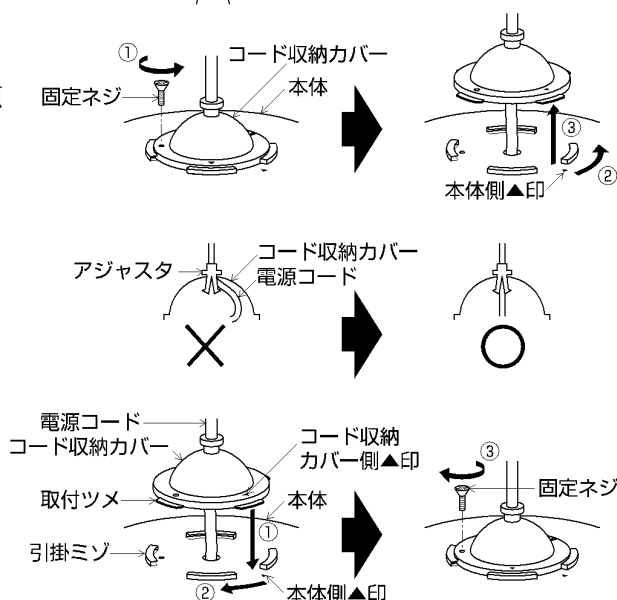
<コード収納カバーから引き出せない場合>

電源コードの調整ができない場合は、以下の手順で電源コードの引っ掛かりを直してください。

- ①■取付手順を参考に器具を取外す。
- ②固定ネジをドライバーなどでゆるめ、コード収納カバーを左に回して本体より取外す。
- ③電源コードがアジャスタ中央にくるように直す。
- ④コード収納カバーの▲印と本体の▲印を合わせてから右に回し、取付ツメを本体の引掛ミゾにはめ込み、固定ネジで固定する。

※取付けの際、電源コードをはさまないでください。

- ⑤■取付手順を参考に器具を取付ける。



■使用上のご注意

- 器具の近くでリモコン(コントローラ)を操作した場合、誤動作することがあります。器具とコントローラ受信部を離してご使用ください。
- 器具の近くや電波状況の弱い場所では音響製品に雑音が入る場合があります。器具と音響製品を離してご使用ください。
- 点灯および消灯後に器具構成材料の熱伸縮により若干のきしみ音が発生することがありますが、異常ではありません。
- ホタルスイッチなど、電源OFF時に表示が点灯するタイプのスイッチを使用する場合、壁スイッチの使用は4個までとしてください。壁スイッチを5個以上使用される場合は、ホタルスイッチタイプ以外のスイッチを使用してください。

■LEDユニットについて

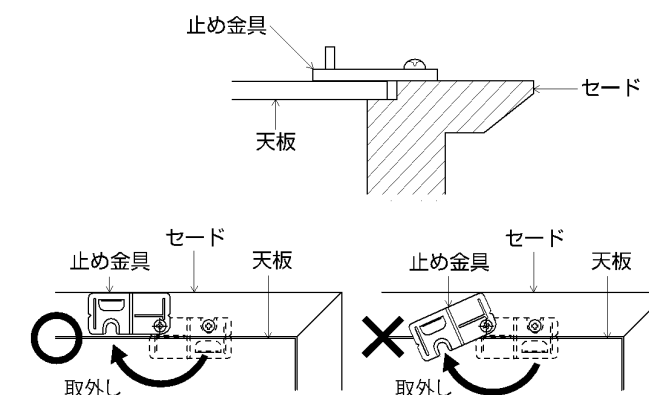
- 明るさが70%になるまで平均約40000時間です。
- LEDのみの交換はできません。
- LEDは輝度が高いため、直視しないでください。
- LEDにはバラツキがあるため、同一型番でも発光色、明るさが異なる場合があります。ご了承ください。
- 電源ON時にスイッチが点灯する表示付スイッチに使うと、表示が暗くなったり点灯しないことがあります。

■セードの取外し方 △注意 セードの取外しの際は安全のため電源を切ってください。感電の原因になります。

1 電源を切る

2 セードを取外す

セードを支えながら、6ヶ所すべての止め金具を回して取外す。



3 セードを取付ける

■取付手順6を参考にセードを取付ける。

■器具のお手入れ △注意 器具のお手入れの際は安全のため電源を切ってください。感電の原因になります。

- 明るく安全に使用していただくために6ヶ月に1回程度の清掃・点検をしてください。ダイニング・キッチンなどの汚れやすい場所は年4回程度の清掃が目安です。
- 木・和紙の部分の汚れはハタキでホコリを払ってから乾いた柔らかい布で軽く拭いてください。変質の原因になるので水拭きしないでください。シンナーやベンジンなどの揮発性のものでも拭いたり、殺虫剤をかけたりしないでください。また、薄めた中性洗剤を使用した場合は、洗剤が残らないよう、よく拭き取ってください。変質・故障の原因になります。