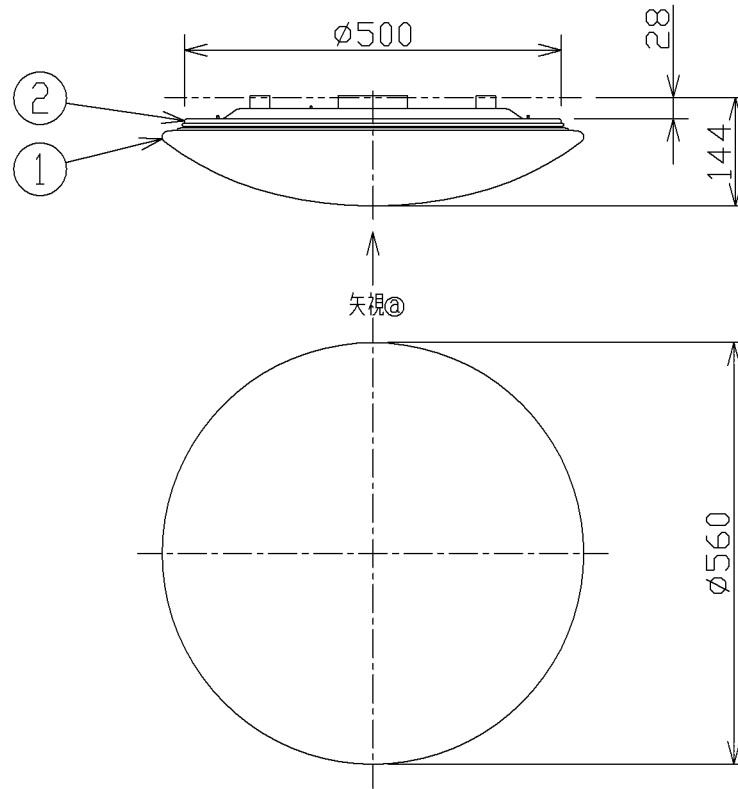
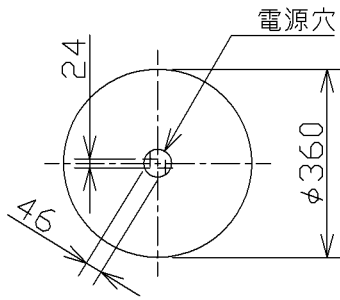


取付寸法(矢視②)



- ・リモコンスイッチ付
- ・プルレススイッチ機能付
- ・バックアップ機能付
- ・連続調光機能付(100%~1%)
- ・保安球段調光機能付(100%~30%)
- ・リモコン送信機で連続調光ができます。
- ・傾斜天井取付アダプター対応型(AE37490E別売)
- ・器具取付前に必ず配線器具の固定強度をご確認ください。木ネジ1本での固定やガタツキのある配線器具への取付は危険ですのでお避けください。
- ・らくピタII取付
- ・セード取付方法は、セード回転式です。
- ・調光器は使用できません。
- ・この器具の近くでは赤外線方式のリモコンが作動しない場合がございますので、ご注意ください。
- ・ランプ点灯時に点灯する表示付スイッチを使うと、表示が暗くなったり点灯しないことがあります。
- ・LEDにはバラツキがあるため、同一型番でも発光色、明るさが異なる場合があります。

定格光束	3755 lm
固有エネルギー消費効率	104.3 lm/W

JISC8105-5に基づく測定方法によって下記の固有エネルギー消費効率を測定

△安全に関するご注意

- ・この器具は非防水です。湿気が多い場所や屋外では使用できません。
- ・火災・感電の原因になります。
- ・器具を布や紙などでおおって使用しないでください。
- ・火災の原因になります。
- ・指定以外の取付けはできません。
- ・器具の落下によるけがの原因になります。

7						型番	AH 41877 L
6					入力電圧	100 V	
5					入力電流	0.37 A	品名 LEDシーリングライト
4					消費電力	36.0 W	適合ランプ LED
3					力率	高力率	W × 数 36.0W×1灯
2	本体	銅板	1	白色	重量	2.1 kg	色・形 昼白色(5000K)
1	セード	アクリル	1	乳白色	スイッチ		口金
部番	部品名	材質	数	備考	全灯→調光(100%~1%)→LED保安灯(100%~30%)		点灯方式
							20150715