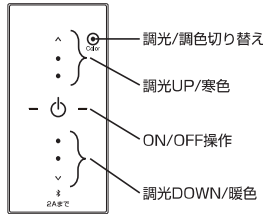


8 動作の確認を行なう

<壁操作の場合>

タッチパネルで操作を行なう。
電源マークをタッチすることで照明をON/OFFできます。調光UP/DOWNをタッチすることで照明器具の明るさをコントロールできます。
調色動作を行なう場合は「color」を約1秒間タッチし、寒色/暖色をタッチすることで照明器具の色をコントロールできます。



<専用アプリを使用せずに無線リモコンから操作する場合>

専用アプリ「TRee plus」, 「handy TRee」を使用せずに別売リモコン「AE54349E」, 「AE54350E」, 「AE54351E」, 「AE54352E」と無線通信を行うことができます。電源マークを約10秒以内に10回タッチすることで約60秒間のスキャンモードを開始します。(約1秒間のブザーが1回鳴ります。)
詳細は別売リモコンの取扱説明書をご覧ください。

<アプリ操作の場合>

専用アプリ「TRee plus」もしくは「handy TRee」を使用することでスマートフォン・タブレットから、設定および操作を行うことができます。アプリの使用方法は下記QRコードからご覧ください。

●TRee plusアプリ、スマートブリッジ「AE54355E」をお使いの方はこちら ●handy TReeアプリをお使いの方はこちら



WEBマニュアル



iOS版



Android版



WEBマニュアル



iOS版



Android版

※QRコードを読み取ることでモバイル通信を行う可能性があります。

お客様ご相談窓口のご案内

修理・お手入れ・お取り扱い・工事などのご相談は、まずお買い求めの販売店・工事店へご依頼ください。
(ご贈答品やご転居などでお買い求めの販売店・工事店へご依頼にならない場合は型番をご確認の上、下記へご連絡ください。)

製品・お取り扱いなどのご相談は

お客様相談室

ナビダイヤル (全国共通番号) 電話 ☎ 0570-055123

受付時間：9:00～17:00
(土曜日、日曜日、祝日、年末年始、夏季休暇を除く)

●ご注意：所在地、電話番号、受付時間などが変更になる場合がありますので、あらかじめご了承ください。

修理・アフターサービスのお問い合わせは

サービスセンター

ナビダイヤル (全国共通番号) 電話 ☎ 0570-015123
FAX ☎ 0570-025123

受付時間：9:00～17:00
(土曜日、日曜日、祝日、年末年始、夏季休暇を除く)

愛情点検

★長年ご使用の照明器具の点検を！



ご使用の際このような症状はありませんか

- スイッチを入れても、時々点灯しないときがある。
- プラグ、コード、本体を動かすと点滅する。
- プラグ、コード、本体などが異常に熱い。
- こげくさい臭いがする。
- コードに傷や露みが見られる。
- グローブ、セードなどにひびが見られる。



ご使用中 故障や事故防止のため、電源スイッチを切り、必ず販売店に点検、修理を依頼してください。



●照明器具及び関連機器には寿命があります。設置して8～10年経つと、外観に異常がなくても内部の劣化が進行しています。点検・交換をおすすめします。(周囲温度30℃、1日10時間点灯、年間3000時間点灯の場合)
●周囲温度が高い場合や点灯時間が長い場合は、寿命が短くなります。
●3年に1回は、工事店などの専門家による点検をお受けください。点検せず長期使用し続けると、まれに、発煙、発火、感電などに至る恐れがあります。

保証とアフターサービスについて

保証について

この照明器具の保証期間は、製品お買い上げ日より1年間です。ただし、LED電源、LEDモジュール、LED電球は3年間です。
・グローブランプ、電池などの消耗品は対象外です。
・24時間連続使用など、1日20時間以上の長時間使用の場合は上記の半分の期間とします。
・取扱説明書、本体貼付ラベルなどの注意書に従った使用状態で保証期間中に故障した場合に無償修理させていただきます。

修理を依頼される時

・ご使用中に異常が生じた場合は、お使いになるのをやめ、電源を切って、お買い上げの販売店(工事店)にご相談ください。
・ご贈答品やご転居などでお買い上げの販売店(工事店)にご相談できない場合や、アフターサービスに関するご相談、ご不明点は、「お客様相談窓口のご案内」各窓口までお問い合わせください。



KOIZUMI コイズミ照明器具用部品 施工取扱説明書

型番 AE54343E・AE54346E

お客様へ

部品の取付けの際、電気工事は工事店・電器店へ依頼してください。一般の方の電気工事は法律で禁止されています。

工事店様へ

施工前には、この説明書をよくご覧の上、正しく施工してください。この説明書は必ずお客様へお渡しください。

保存用

【安全上のご注意】

警告		この表示を無視して誤った取り扱いをすると死亡または重傷を負う可能性が想定される内容です。	
⚠	部品の取付けは、説明書に従い確実に行ってください。→部品の取付けに不備があると火災・感電・落下によるけがの原因になります。	⚠	部品の改造したり、部品の追加・変更して使用しないでください。→火災・感電・落下によるけがの原因になります。
⚠	このような場所には取付けしないでください。この部品は壁(1個用スイッチボックス)取付専用部品です。天井・傾斜天井などには取付けできません。不安定な場所やベニヤ板などの強度の弱い場所、使用後のネジ穴には取付けしないでください。→部品の落下によるけがの原因になります。	⚠	この部品はコイズミ製Fit調光シリーズLED照明器具専用です。対応以外の照明器具は使用できません。→火災の原因になります。
⚠	傾斜天井 天井 不安定な場所 補強のない場所	⚠	部品のすきまや放熱穴などに金属類を差し込まないでください。→感電・故障の原因になります。
⚠		⚠	異常を感じた場合は、速やかに電源を切ってください。→放置しますと火災・落下によるけがの原因になります。工事店・電器店にご相談ください。

注意		この表示を無視して誤った取り扱いをすると傷害を負う可能性または物的損害が発生する可能性が想定される内容です。	
⚠	この部品は非防水です。湿気が多い場所や屋外では使用できません。→火災・感電の原因になります。	⚠	部品の近くにストーブなどの高温のものを置かないでください。また、燃えやすいものを近づけて使用しないでください。→火災の原因になります。
⚠	周囲温度5～35℃、湿度45～85%の環境以外では使用しないでください。→火災・感電の原因になります。	⚠	表示された電源電圧(AC100V)以外の電源で使用しないでください。→火災・感電の原因になります。
⚠	負荷または負荷配線を短絡させないでください。→故障の原因になります。	⚠	

■定格

型番	定格電圧	周波数	回路数	最大負荷容量	適合負荷
AE54343E	AC100V	50/60Hz	1回路	200VA以下	コイズミ製Fit調色シリーズ
AE54346E		共用			の照明器具専用

■施工前の確認

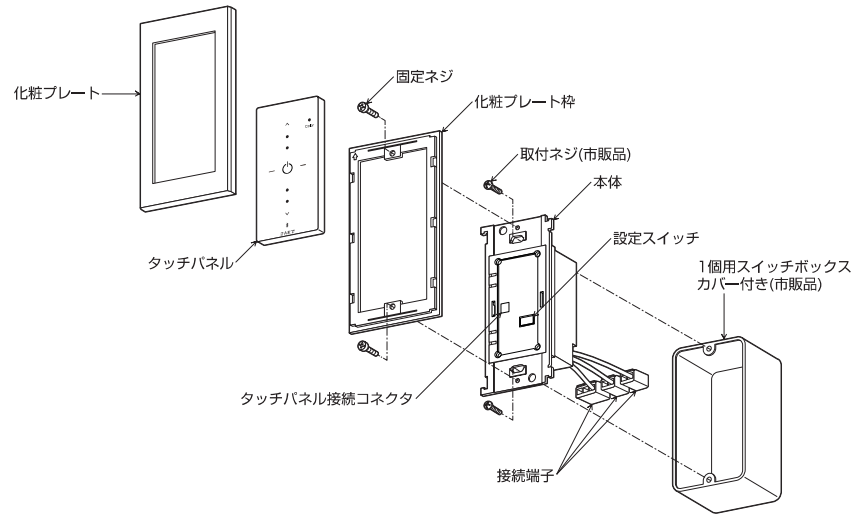
1 部品重量に耐えられるよう、取付部の強度を確保する

2 取付面がクロス貼りの場合

接着剤が十分に乾燥してから器具を取付ける。
変色やサビの原因になります。

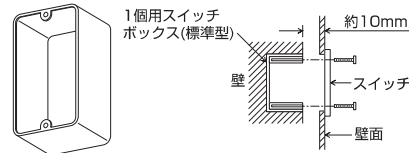
■施工手順 △注意 取付けの際は必ず電源を切ってください。感電の原因になります。

※この図は一部抽象化した共通部品図です。
 ※部品の有無・損傷を確認し、不備の際は取付けしないでください。



1 スwitchボックスを取付ける

1個用スイッチボックス(市販品)を使用する。スイッチボックスを壁面より10mm奥に固定する。

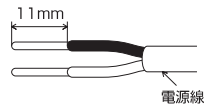


金属製スイッチボックス1個用(標準型またはカバー付):JIS C 8340

2 電源線を接続する

電源線とスイッチの接続端子、照明器具とを配線図に合わせて確実に接続する。

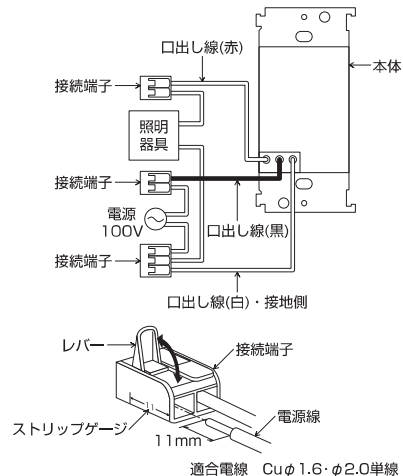
※配線接続はスイッチボックス(市販品)内で行なってください。



<電源線の接続方法>

ストリップゲージに合わせて電源線の被覆をむき、接続端子のレバーを押し上げて電源線を突き当るまで確実に差し込み、レバーを押し下げる。はずす時はレバーを押し上げて電源線を抜く。

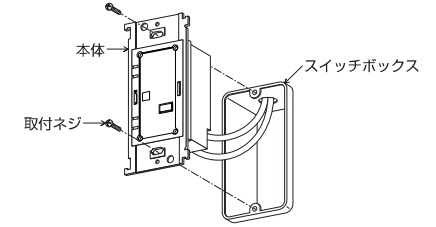
△警告 電源の接続を確実に行ってください。接続が不完全な場合は火災の原因になります。



3 本体を取付ける

本体をスイッチボックス(市販品)に合わせ、取付ネジ(市販品)で取付ける。

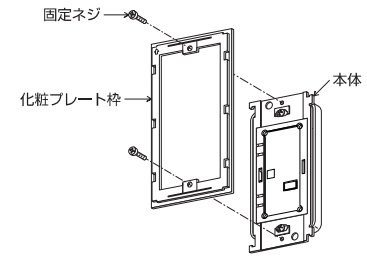
※本体が変形しないように取付けてください。



4 化粧プレート枠を取付ける

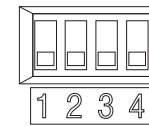
化粧プレート枠を本体に合わせ、固定ネジで取付ける。

※化粧プレート枠が変形しないように取付けてください。



5 設定スイッチを合わせる

必要に応じて設定スイッチを切り替える。



スイッチ	上	下(初期値)
1	無線有効	無線無効
2	100%点灯	ラストメモリ
3	OFFの時、電源マーク消灯	通常仕様
4	未使用	

※無線リモコンやアプリから操作する場合は、スイッチ1を上側に切り替えてください。

※ペアリングを解除する場合は、タッチパネルの電源マークを30秒以上タッチし続けてから指を離して、無線リセットしてください。

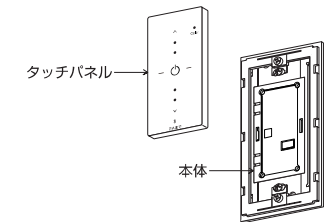
※ブザー音の有効/無効を切り替える場合、スイッチ4を5秒以内に4回切り替えてください。(例えば、スイッチ4が「下」にある場合、スイッチ4を「上→下→上→下」の位置に切り替えてください。)

6 タッチパネルを取付ける

タッチパネルを本体にはめ込む。

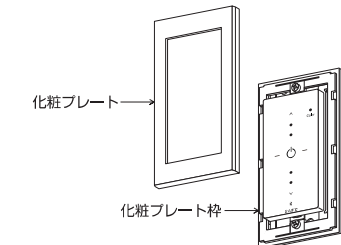
※タッチパネルは左側(接続コネクタ側)からはめ込んでください。取外す場合も左側(接続コネクタ側)から外してください。

※取付け方法を誤ると故障の原因になります。



7 化粧プレートを取付ける

化粧プレートを化粧プレート枠にはめ込む。



KOIZUMI コイズミ照明器具用部品 照明器具専用

工事店様へ(別紙) 電気配線施工と照明器具の選定について

電気配線施工や照明器具の選定にご注意ください。

遠隔操作対応スイッチは、スマートフォンやタブレット端末から照明器具のON-OFF操作ができますが、電気用品安全法により、電気配線施工、照明器具の選定に考慮が必要です。

【安全上のご注意】

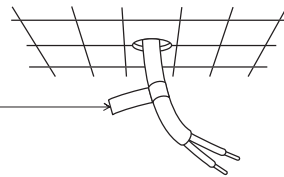
警告		この表示を無視して誤った取り扱いをすると 死亡または重傷を負う可能性が想定される内容です。	
禁止	コンセント(サービスコンセントやコンセント付引掛シーリング含む)に接続される家電製品が特定できないため、遠隔操作対応スイッチをコンセント回路に使用しないでください。→ヒーターやモーター機器などが接続された状態で遠隔操作すると火災の原因になります。	厳守	照明器具の取り替えや清掃、点検時などは、遠隔操作対応スイッチが接続されているブレーカーを落としてください。→感電の原因になります。
			ファンなどの可動部がある照明器具には使用しないでください。→照明器具の清掃や取り替え作業中に、遠隔操作で可動部が動作するとけがの原因になります。
禁止	転倒する可能性がある照明器具に使用しないでください。→照明器具が転倒した状態で遠隔操作すると火災の原因になります。	ランプが露出している壁取付照明器具には使用しないでください。→ランプに可燃物(カーテンなど)が触れると火災の原因になります。	
	屋外用ポール灯など しっかり設置ができない照明器具		

■遠隔操作する配線には表示をしてください。

施工時に遠隔操作する照明用電気配線と照明器具、引掛シーリングの表面または本体の近くに付属のシールを貼ってください。

遠隔操作する電線の被覆に貼ってください。

遠隔操作対応スイッチ配線 照明器具専用 使用禁止負荷は、遠隔操作対応 スwitchの別紙をご覧ください。 コイズミ照明株式会社	警告 火災、けがのおそれあり この配線には遠隔操作を 禁止した負荷を接続しない
---	---



遠隔操作する照明器具の本体近くに貼ってください。

遠隔操作対応スイッチ配線
 照明器具の取り替えは
 施工店にご相談ください。

