

! 器具の取外しは工事店・電器店に依頼してください。→感電の原因になります。

■使用上のご注意

- ・照明器具の寿命は、使用条件、使用環境で異なりますが、一般的な使用状態で8~10年が目安です。数年に1回は、専門家(工事店・電器店)による点検を実施していただき、不具合がありましたら適切な処置を施してください。放置すると、火災・感電・故障の原因になります。
- ・器具の近くでリモコン(コントローラ)を操作した場合、誤動作することがあります。器具とコントローラ受信部を離してご使用ください。
- ・器具の近くや電波状況の弱い場所では音響製品に雑音が入る場合があります。器具と音響製品を離してご使用ください。
- ・点灯および消灯直後に音が発生する場合があります。熱による器具構成材料の収縮音です。ひどい場合は購入店にお申し出ください。

■故障ではありません

以下のような症状は、ランプが寿命末期になり、器具の保護回路が働いたため、故障ではありません。

<p>点灯中に突然ランプが・・・</p> <ul style="list-style-type: none"> ・消灯もしくは点滅する ・消灯して暗くなったり、豆球が点灯する ・調光操作ができなくなったりする <p>いずれの場合も電源を入れ直すと再び点灯するが、しばらくすると同じ状態になる</p>	➡	<p>電源を切ってランプを交換して電源を入れ直せば正常に点灯します。</p>
--	---	--

■ランプ交換について △注意 ランプ交換の際は安全のため電源を切ってください。感電の原因になります。

<p>△警告 指定のランプ以外は使用しないでください。間違った種類、ワット数のランプを使用すると火災の原因になります。</p> <p>△注意 点灯中や消灯直後は器具やランプが高温のため触らないでください。やけどの原因になります。しばらくしてから行ってください。</p>	<p>4 新しいランプを取付ける ランプの取付けは丁寧に、確実に行ってください。落下によるけがの原因になります。</p> <p>①差し込む ランプピンをソケットに確実に差し込み、90°回転させて取付ける。 ※差し込みが浅い場合は器具の故障やランプ切れの原因になります。</p> <p>②ランプを90°回転させる</p>	<p>5 ルーバー・パネルを取付ける場合、ルーバー・パネルを取付ける ■ルーバーの取付け・取外しについて、■パネルの取付け・取外しについてを参考に、ルーバー、パネルを取付ける。</p> <p>6 使用済みのランプは 必ず市区町村の指示に従い、処理してください。</p>
<p>1 電源を切る</p> <p>2 ルーバー・パネルを取付けている場合、ルーバー・パネルを取外す ■ルーバーの取付け・取外しについて、■パネルの取付け・取外しについてを参考に、ルーバー、パネルを取外す。</p> <p>3 古くなったランプを取外す</p>		

■器具のお手入れ △注意 器具のお手入れの際は安全のため電源を切ってください。感電の原因になります。

- ・明るく安全に使用していただくために6ヶ月に1回程度の清掃・点検をしてください。ダイニング・キッチンなどの汚れやすい場所は年4回程度の清掃が目安です。
- ・蛍光灯の両端が黒ずみだしたら交換時期です。長い間使用していると知らないうちに暗くなってきます。定期的に交換しましょう。
- ・器具の汚れは乾いた柔らかい布か薄めた中性洗剤を浸透させた柔らかい布をよく絞ってから拭き取ってください。シンナーやベンジンなどの揮発性のもので拭いたり、殺虫剤をかけたりしないでください。また、薄めた中性洗剤を使用した場合は、洗剤が残らないよう、よく拭き取ってください。変質・故障の原因になります。

保証とアフターサービスについて

保証について

- ・この照明器具の保証期間は、製品お買い上げ日より1年間です。但し、蛍光灯器具・HID器具の安定器は3年間です。
- ・ランプ、グロー点灯管、電池などの消耗品は対象外です。
- ・24時間連続使用など、1日20時間以上の長時間使用の場合は上記の半分の期間とします。
- ・取扱説明書、本体貼付ラベルなどの注意書に従った使用状態で保証期間中に故障した場合に無償修理させていただきます。

修理を依頼されるとき

- ・ご使用中に異常が生じた場合は、お使いになるのをやめ、電源を切って、お買い上げの販売店(工事店)にご相談ください。
- ・ご贈答品やご転居などでお買い上げの販売店(工事店)にご相談できない場合や、アフターサービスに関するご相談、ご不明点は、別紙「お客様相談窓口のご案内」各窓口までお問い合わせください。

型番 AHN530154・AHN530155

お客様へ 器具の取付けの際、電気工事は工事店・電器店へ依頼してください。一般の方の電気工事は法律で禁止されています。

保存用

工事店様へ 施工前には、この施工説明書をよくご覧の上、正しく施工してください。取扱説明書は必ずお客様へお渡しください。

【安全上のご注意】

警告		この表示を無視して誤った取り扱いをすると死亡または重傷を負う可能性が想定される内容です。	
! 厳守	器具の取付けは、説明書に従い確実に行ってください。 →器具の取付けに不備があると火災・感電・落下によるけがの原因になります。	! 厳守	器具やランプを布や紙などでおおって使用しないでください。 →火災の原因になります。
! 分解禁止	器具を改造したり、部品を追加・変更して使用しないでください。 →火災・感電・落下によるけがの原因になります。	! 禁止	埋込ボックスに取付ける場合は、金属製のものを ご使用ください。 →樹脂製ボックスの場合、器具の熱伝導により、樹脂の劣化が促進され火災・落下によるけがの原因になります。
! 禁止	このような場所には取付けしないでください。この器具は天井取付専用器具です。傾斜天井・壁などには取付けできません。ただし、ワイヤー吊具(別売)使用時のみ45°以内の傾斜天井に取付けできます。不安定な場所やベニヤ板などの強度の弱い場所、使用後のネジ穴には取付けしないでください。 →器具の落下によるけがの原因になります。 ●直付けの場合	! アース工事	電源コードを無理に曲げたり、ねじったり、引っ張ったりしないでください。 →電源コードが損傷し、火災・感電の原因になります。
! 禁止	●ワイヤー吊具(別売)の場合 45°を超える傾斜天井 縦方向の傾斜天井 壁面 補強のない場所	! 厳守	アース端子(線)がついている器具は必ず電気設備の技術基準に従って、接地(アース)工事を行なってください。 →アースが不完全な場合、感電の原因になります。
	器具のすきまや放熱穴などに金属類を差し込まないでください。 →感電・故障の原因になります。		電源コードが損傷した場合(芯線の露出・断線など)、速やかに電源を切り、工事店・電器店に修理を依頼してください。 →そのまま使用しますと、火災・感電の原因になります。
			異常を感じた場合は、速やかに電源を切ってください。 →放置しますと火災・落下によるけがの原因になります。工事店・電器店にご相談ください。

注意

この表示を無視して誤った取り扱いをすると
 傷を負う可能性または物的損害が発生する可能性が想定される内容です。

<p>接触禁止</p>	<p>点灯中や消灯直後は器具やランプが高温のため触らないでください。 →やけどの原因になります。</p>	<p>周囲温度5~35℃、湿度45~85%の環境以外では使用しないでください。 →火災・感電の原因になります。</p>
<p>水ぬれ禁止</p>	<p>この器具は非防水です。湿気が多い場所や屋外では使用できません。 →火災・感電の原因になります。</p>	<p>器具の下にストーブなどの高温のものを置かないでください。また、燃えやすいものを近づけて使用しないでください。 →火災の原因になります。</p>
<p>禁止</p>	<p>ライトコントローラなどの調光器との併用はできません。 →火災の原因になります。調光器の取外しが必要です。調光器の取外しには資格が必要です。工事店・電器店に依頼してください。</p>	<p>表示された電源電圧(AC100V~AC200V)以外の電源で使用しないでください。 →火災・感電の原因になります。</p>

■定格

型番	定格電圧	周波数	消費電力	使用ランプ
AHN530154・AHN530155	AC100V~ AC200V	50/60Hz 共用	55W	FHF54S×1

■施工前の確認

1 器具重量に耐えられるよう、取付部の強度を確保する

取付ボルトはW3/8またはM10を使用する。
 木ネジは丸木ネジの呼び4.1以上を使用する。

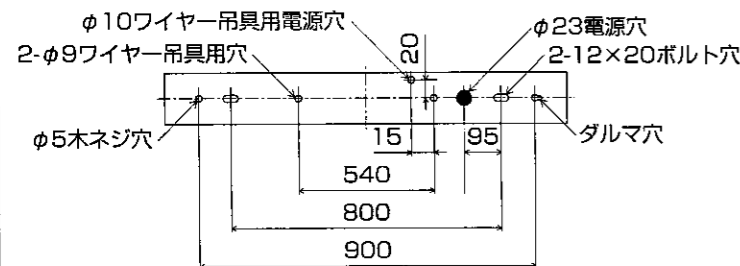
2 取付面がクロス貼りの場合

接着剤が十分に乾燥してから器具を取付ける。
 変色やサビの原因になります。

3 取付ピッチ

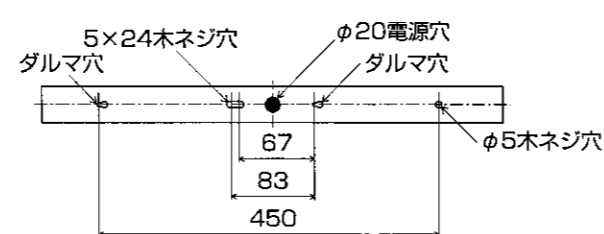
下図は器具を取付面から見た図です。

<直付けの場合>



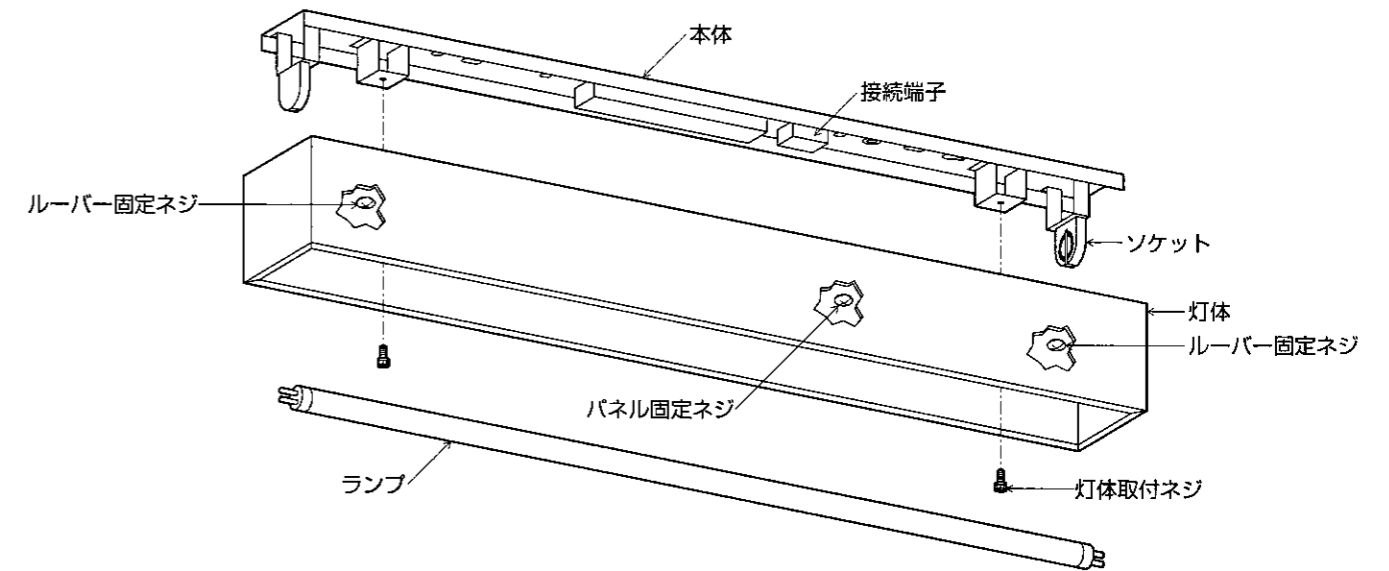
<ワイヤー吊りの場合>

・AEE530092の場合(別売)



■施工手順 △注意 取付けの際は必ず電源を切ってください。感電の原因になります。

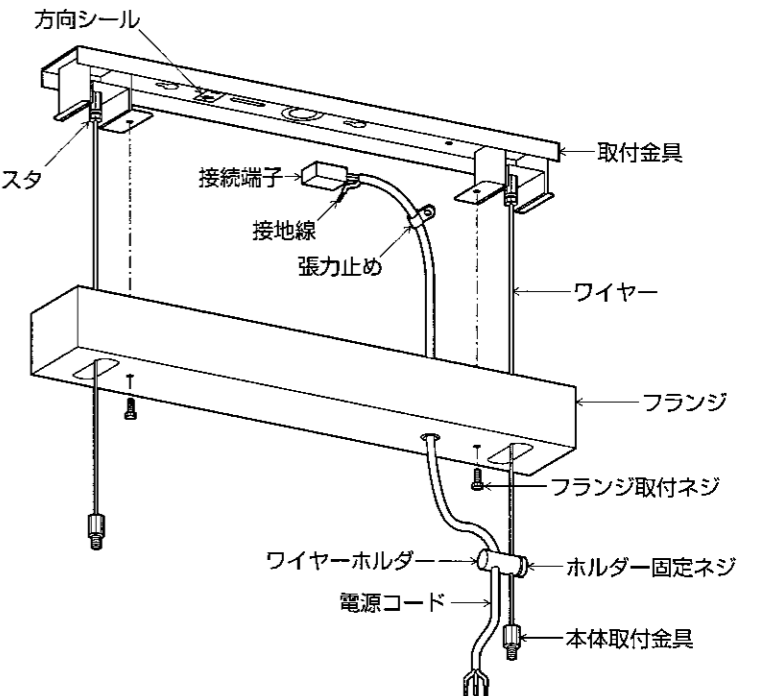
※この図は一部抽象化した共通部品図です。
 ※部品の有無・損傷を確認し、不備の際は取付けないでください。



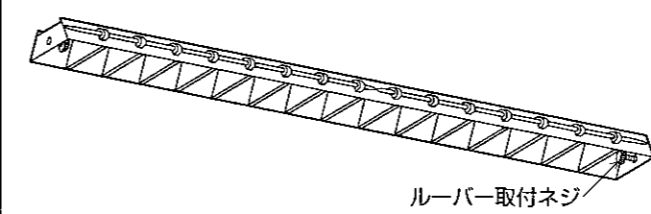
<ワイヤー吊具(別売)> AEE530092

<付属部品>

- 棒端子・・・3本
- 絶縁チューブ・・・3個
- プッシング・・・1個
- 張力止め・・・1セット
- 六角ナット・・・4個
- パネワッシャ・・・2個



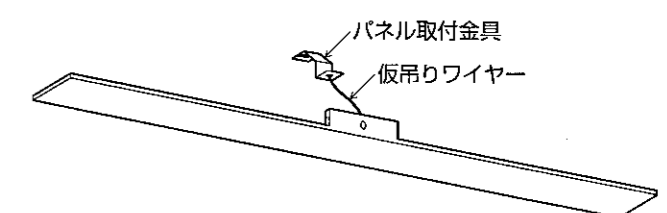
<ルーバー(別売)> AEE590222・AEE590223・AEE590224



<付属部品>

- ルーバー取付金具・・・2個

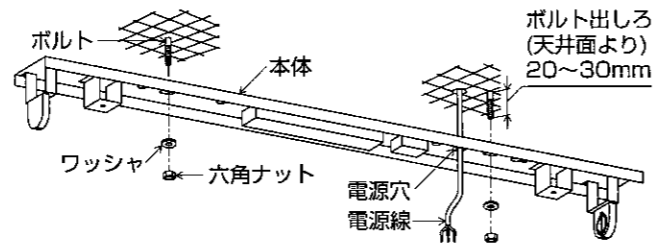
<パネル(別売)> AEE590225



直付けの場合

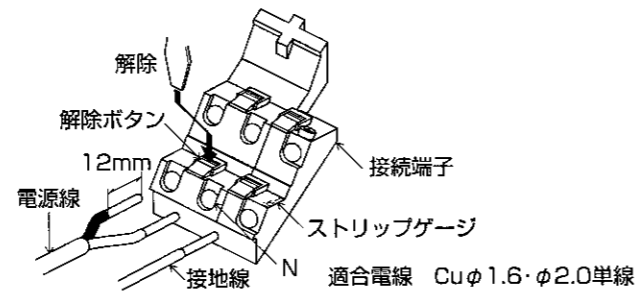
1 本体を取付ける

本体の電源穴に電源線を通し、ボルトにワッシャ、六角ナット(市販品)、または木ネジ(市販品)で取付ける。



2 電源線を接続する

ストリップゲージに合わせて電源線の被覆をむき、接続端子に確実に差し込む。また、送り配線は照明器具専用とする。(送り容量15A以下) はずす時は解除ボタンを押し、電源線を抜く。

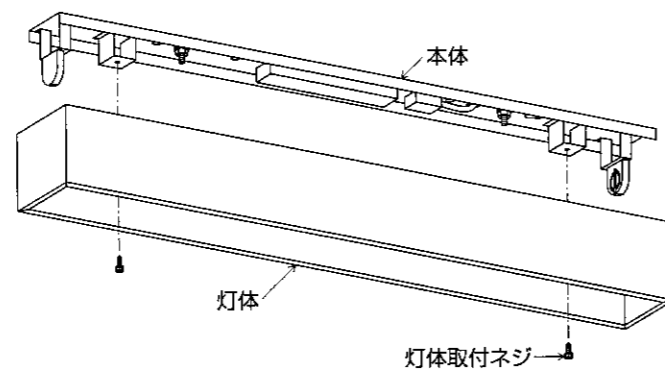


※D種(第三種)接地工事を行なう。

△警告 電源の接続を確実に行ってください。接続が不完全な場合や容量オーバーした場合は火災の原因になります。

3 灯体を取付ける

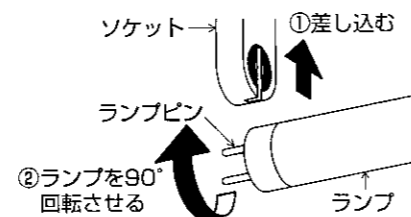
灯体を本体に合わせ、灯体取付ネジで取付ける。



4 ランプを取付ける

ランプピンをソケットに確実に差し込み、90°回転させて取付ける。

※差し込みが浅い場合は器具の故障やランプ切れの原因になります。



5 点灯の確認を行なう

ワイヤー吊りの場合

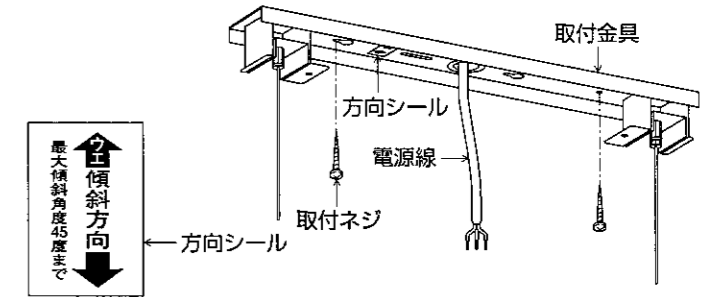
1 取付金具を取付ける

取付金具に電源線を通し、取付ネジ(市販品)で取付ける。

<傾斜天井に取付ける場合>

方向シールの指示に従って取付ける。

△警告 方向シールに従って取付けてください。指定方向以外に取付けた場合は火災・落下によるけがの原因になります。

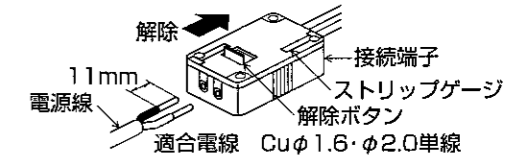


2 電源線を接続する

ストリップゲージに合わせて電源線の被覆をむき、接続端子に確実に差し込む。はずす時は解除ボタンを矢印の方向に押し、電源線を抜く。

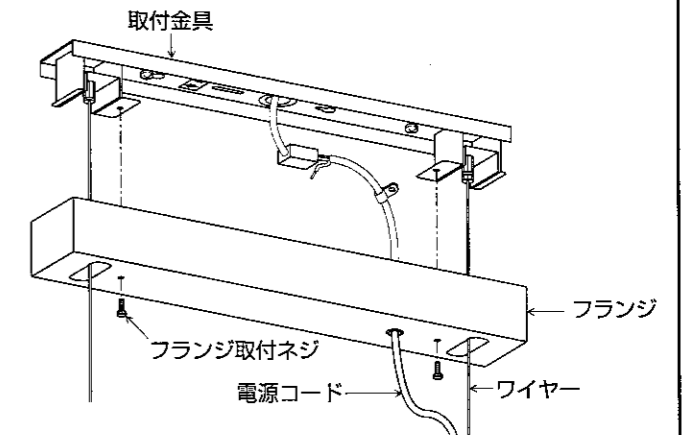
※D種(第三種)接地工事を行なう。

△警告 電源の接続を確実に行ってください。接続が不完全な場合は火災の原因になります。



3 フランジを取付ける

フランジに電源コードとワイヤーを通して取付金具に合わせ、フランジ取付ネジで取付ける。



4 器具の高さを調整する

ワイヤーストッパーでワイヤーの長さを調節する。

<ワイヤーを短くする場合>

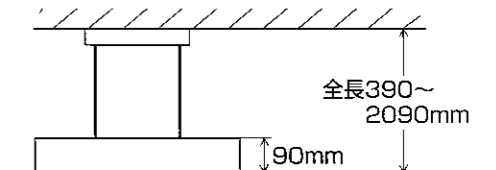
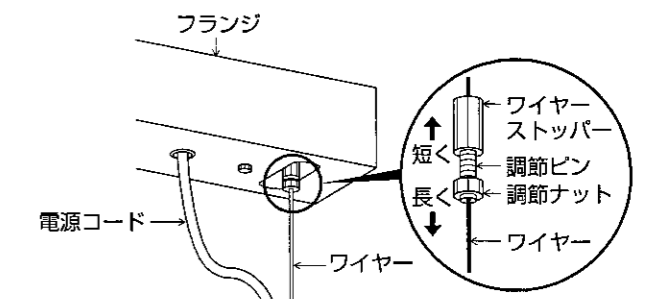
- ①調節ナットをゆるめる。
- ②ワイヤーをワイヤーストッパーに押し込む。
- ③調整後、調節ナットを締め付ける。

<ワイヤーを長くする場合>

- ①調節ナットをゆるめる。
- ②調節ピンを押し込みながらワイヤーをワイヤーストッパーから引き出す。
- ③調整後、調節ナットを締め付ける。

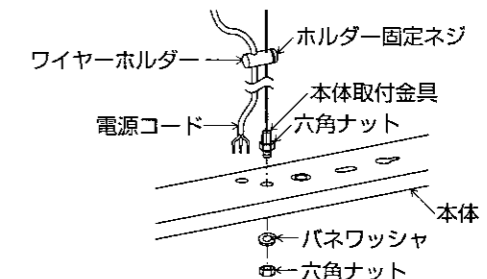
※必ずワイヤーの長さは左右同じ長さにして本体が水平になるように調整してください。破損・落下によるけがの原因になります。

(ワイヤーホルダーはホルダー固定ネジをゆるめると上下に移動できます。)



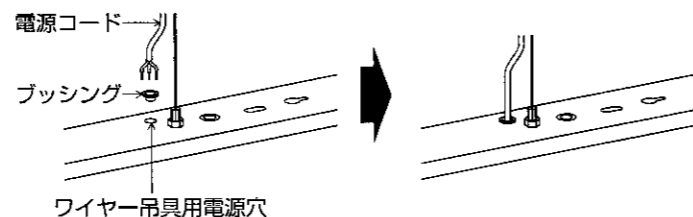
5 本体を接続する

電源コードが電源穴側になるように本体とワイヤーの向きを合わせる。本体取付金具に六角ナットを取付けてから本体に合わせ、パネワッシャ、六角ナットで取付ける。反対側も同じように取付ける。



6 電源コードを取付ける

ワイヤー吊具用電源穴にブッシングを取付け、電源コードを通す。



7 電源コードを接続する

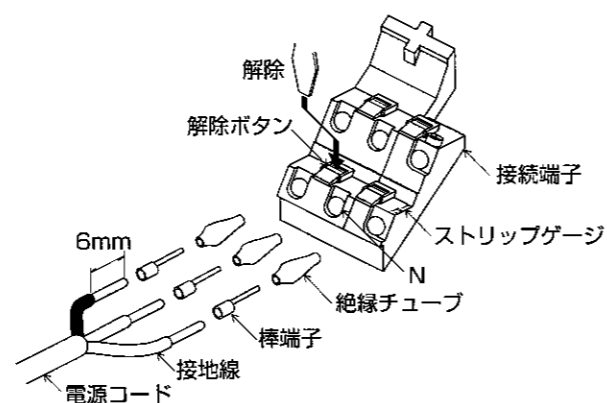
器具の高さ調節の後、電源コードがたるんで器具に触れる場合は、電源コードを切断して器具に触れないようにする。

電源コードの被覆をむいて棒端子を差し込んで圧着し、棒端子に絶縁チューブを差し込み、接続端子に確実に差し込む。はずす時は解除ボタンを押し、電源コードを抜く。

※D種(第三種)接地工事を行なう。

※電源コードの長さはワイヤーより短くしないでください。
(電源コードで器具を吊らないでください。)
破損・落下によるけがの原因になります。

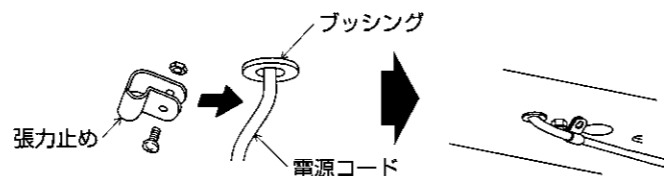
△警告 電源の接続は確実に行ってください。
接続が不完全な場合は火災の原因になります。



8 張力止めを取付ける

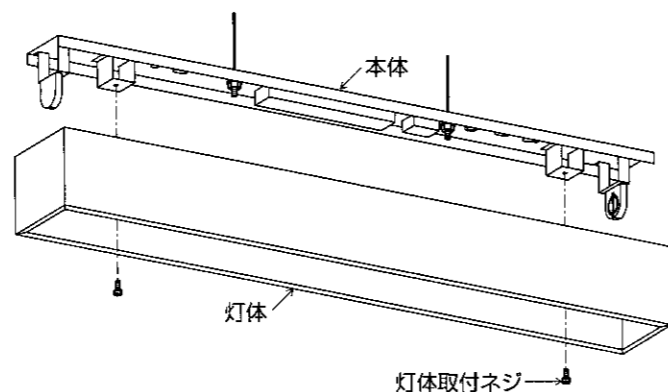
張力止めを本体内側に引き込んだ電源コードに取付ける。本体外側より電源コードを引っ張ったとき、接続端子の接続部に張力がかからない位置に付属の張力止めセットのネジとナットで確実に締め付ける。

※取付けが不完全な場合、火災・感電の原因になります。



9 灯体を取付ける

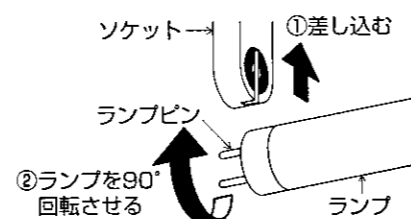
灯体を本体に合わせ、灯体取付ネジで取付ける。



10 ランプを取付ける

ランプピンをソケットに確実に差し込み、90°回転させて取付ける。

※差し込みが浅い場合は器具の故障やランプ切れの原因になります。



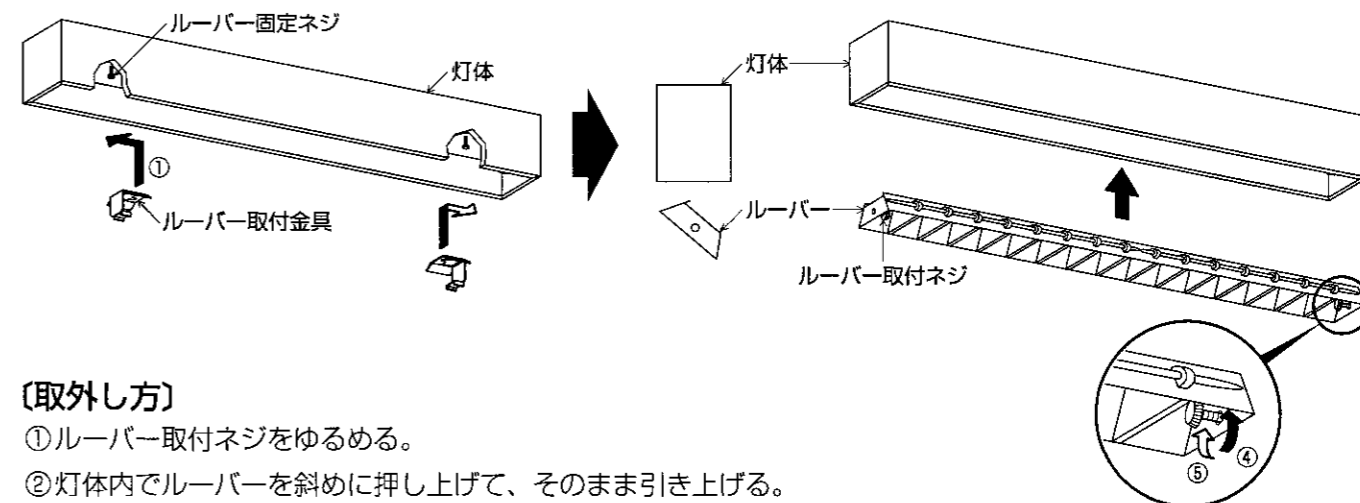
11 点灯の確認を行なう

■ルーバー(別売: AEE590222・AEE590223・AEE590224)の取付け・取外しについて

〔取付け方〕

●ルーバー(別売)を取付けることができます。ルーバーを取付ける場合は、灯体を取付ける前に、

- ①灯体のルーバー固定ネジをゆるめ、ルーバー取付金具をはめ込み、ルーバー固定ネジを締め付ける。
- ②施工手順(直付けの場合) 3を参考に灯体を取付ける。
- ③施工手順(直付けの場合) 4を参考にランプを取付ける。
- ④ルーバー取付ネジをゆるめる。
- ⑤ルーバーを斜めにして灯体にはめ込み、ルーバー取付ネジを締め付ける。



〔取外し方〕

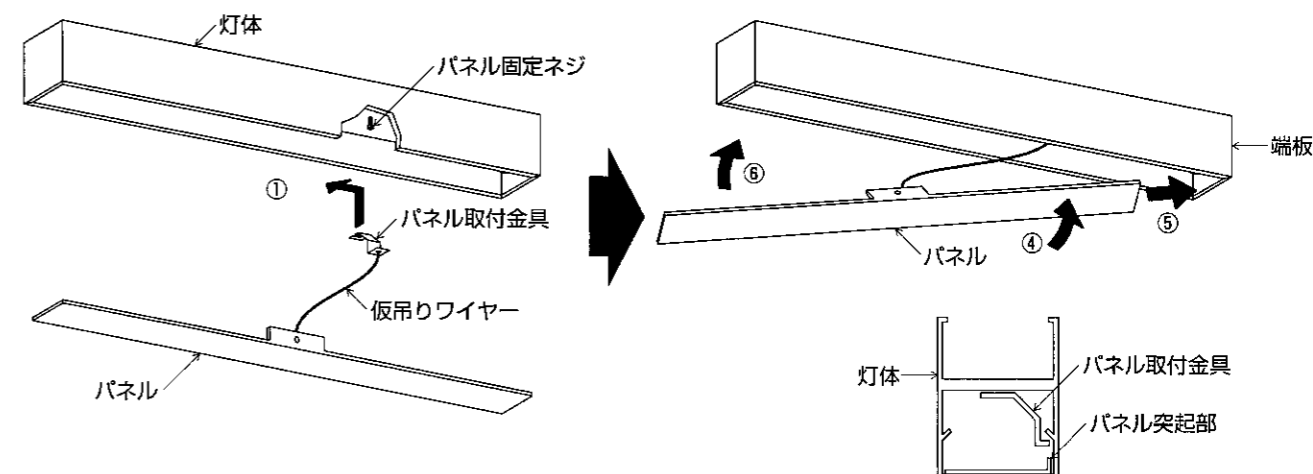
- ①ルーバー取付ネジをゆるめる。
- ②灯体内でルーバーを斜めに押し上げて、そのまま引き上げる。

■パネル(別売: AEE590225)の取付け・取外しについて

〔取付け方〕

●パネル(別売)を取付けることができます。パネルを取付ける場合は、灯体を取付ける前に、

- ①灯体のパネル固定ネジをゆるめ、パネル取付金具をはめ込み、パネル固定ネジを締め付ける。
- ②施工手順(直付けの場合) 3を参考に灯体を取付ける。
- ③施工手順(直付けの場合) 4を参考にランプを取付ける。
- ④パネルの仮吊りワイヤー側を上になるように斜めにする。
- ⑤パネルを灯体内の端板にあてるように差し込む。
- ⑥仮吊りワイヤー側から押し上げはめ込む。



※パネル突起部とパネル取付金具の向きを合わせる。

〔取外し方〕

- ①パネルを端板側によせる。
- ②灯体内でパネルを斜めにする。
- ③①と反対側のパネルの端が灯体から出るのでもそのまま引き下げる。