

# KOIZUMI コイズミ照明器具

**施工取扱説明書**

型番 AP52337・AP52340

**お客様へ**

器具の取付けの際、電気工事は工事店・電器店へ依頼してください。一般の方の電気工事は法律で禁止されています。

**保存用**

**工事店様へ**

施工前には、この説明書をよくご覧の上、正しく施工してください。この説明書は必ずお客様へお渡しください。

## 【安全上のご注意】

<b>警告</b>		この表示を無視して誤った取り扱いをすると死亡または重傷を負う可能性が想定される内容です。	
<b>！</b> 厳守	器具の取付けは、説明書に従い確実に行ってください。 →器具の取付けに不備があると火災・感電・落下によるけがの原因になります。	<b>禁止</b>	スライドコンセントに破損やガタツキのある場合は取付けできません。 →火災・感電・落下によるけがの原因になります。スライドコンセントの交換が必要です。スライドコンセントの交換は工事店・電器店に依頼してください。
<b>禁止</b>	このような場所には取付けないでください。この器具は天井に設置されているスライドコンセント取付専用器具です。傾斜天井・壁などに設置されているスライドコンセントには取付けできません。 →器具の落下によるけがの原因になります。		器具を布や紙などでおおって使用しないでください。 →火災の原因になります。
<b>！</b> 厳守	器具を改造したり、部品を追加・変更して使用しないでください。 →火災・感電・落下によるけがの原因になります。	<b>！</b> 厳守	電源コードが無理に曲げたり、ねじったり、引っ張ったりしないでください。 →電源コードが損傷し、火災・感電の原因になります。
<b>！</b> 厳守	器具のすきまや放熱穴などに金属類を差し込まないでください。 →感電・故障の原因になります。		電源コードが損傷した場合(芯線の露出・断線など)、速やかに電源を切り、工事店・電器店に修理を依頼してください。 →そのまま使用しますと、火災・感電の原因になります。
<b>！</b> 厳守	異常を感じた場合は、速やかに電源を切ってください。 →放置しますと火災・落下によるけがの原因になります。工事店・電器店にご相談ください。		

<b>注意</b>		この表示を無視して誤った取り扱いをすると傷害を負う可能性または物的損害が発生する可能性が想定される内容です。	
<b>！</b> 接触禁止	点灯中や消灯直後は器具やランプが高温のため触らないでください。 →やけどの原因になります。	<b>禁止</b>	器具の下にストーブなどの高温のものを置かないでください。また、燃えやすいものを近づけて使用しないでください。 →火災の原因になります。
<b>！</b> 水めれ禁止	この器具は非防水です。湿気の多い場所や屋外では使用できません。 →火災・感電の原因になります。	<b>！</b> 厳守	表示された電源電圧(AC100V)以外の電源で使用しないでください。 →火災・感電の原因になります。
<b>！</b> 禁止	ライトコントローラなどの調光器との併用はできません。 →火災の原因になります。調光器の取外しが必要です。調光器の取外しには資格が必要です。工事店・電器店に依頼してください。		照明器具の寿命は、使用条件、使用環境で異なりますが、一般的な使用状態で8～10年が目安です。数年に1回は、専門家(工事店・電器店)による点検を実施していただき、不具合がありましたら適切な処置を施してください。→放置すると、火災・感電・故障の原因になります。
<b>！</b> 禁止	周囲温度5～35℃、湿度45～85%の環境以外では使用しないでください。 →火災・感電の原因になります。		

## ■使用上のご注意

- 器具の近くでリモコン(コントローラ)を操作した場合、誤動作することがあります。器具とコントローラ受信部を離してご使用ください。
- 器具の近くや電波状況の弱い場所では音響製品に雑音が入る場合があります。器具と音響製品を離してご使用ください。
- 電源OFF時に表示が点灯するタイプのスイッチを使用する場合、壁スイッチの使用は4個までとしてください。壁スイッチを5個以上使用される場合は、表示が点灯するタイプ以外のスイッチを使用してください。

## ■LEDユニットについて

- LED光源寿命(光束維持時間)は、40,000時間です。光束が70%以下になるか、不点灯になるまでの時間で、照明器具の保証寿命とは異なります。
- LEDのみの交換はできません。
- LEDは輝度が高いため、直視しないでください。
- LEDにはバラツキがあるため、同一型番でも発光色、明るさが異なる場合があります。ご了承ください。
- 電源ON時にスイッチが点灯する表示付スイッチに使うと、表示が暗くなったり点灯しないことがあります。

## ■器具のお手入れ △注意 器具のお手入れの際は安全のため電源を切ってください。感電の原因になります。

- 明るく安全に使用していただくために6ヶ月に1回程度の清掃・点検をしてください。ダイニング・キッチンなどの汚れやすい場所は年4回程度の清掃が目安です。
- 器具の汚れは乾いた柔らかい布か薄めた中性洗剤を浸透させた柔らかい布をよく絞ってから拭き取ってください。シンナーやベンジンなどの揮発性のもので拭いたり、殺虫剤をかけたりしないでください。また、薄めた中性洗剤を使用した場合は、洗剤が残らないよう、よく拭き取ってください。変質・故障の原因になります。

<b>コイズミ照明器具 保証書</b>		※お客様へ 保証書の記載内容をよくお読みいただき、販売店様発行の領収書と合わせて大切に保管してください。	
＜保証について＞		＜アフターサービスについて＞	
<ol style="list-style-type: none"> <li>取扱説明書、本体添付ラベルなどの注意書きに沿った使用状態で保証期間内に故障した場合には、無料修理させていただきます。</li> <li>保証期間は製品お買い上げ日より1年間です。但し、LED電源、LEDモジュール、LED電球は3年間です。</li> <li>グロー点灯管・電池などの消耗品は、対象外といたします。</li> <li>24時間連続使用など、1日20時間以上の長時間使用の場合は上記の半分の期間とします。</li> <li>保証期間でも次の場合には原則として有料とさせていただきます。                     <ol style="list-style-type: none"> <li>使用上の誤り及び不当な修理や改造による故障及び損傷</li> <li>お買い上げ後の取り付け場所の移設、輸送、落下などによる故障及び損傷</li> <li>火災、地震、水害、落雷、その他天災地変、異常電圧、指定外の使用電源(電圧、周波数)などによる故障及び損傷</li> <li>車両、船舶などに搭載された場合に生ずる故障及び損傷</li> <li>施工上の不備に起因する故障や不具合</li> <li>法令、取扱説明書で要求される保守点検を行わないことによる故障及び損傷</li> <li>保証書及び領収書あるいは販売店様発行の保証書のご提示のない場合</li> </ol> </li> <li>保証書は日本国内においてのみ有効です。</li> <li>保証書は再発行いたしませんので大切に保管してください。</li> </ol>		<ol style="list-style-type: none"> <li>保証期間中に万一故障がおきた場合は、保証書を添えて、お買い上げの販売店・工事店までお申し出ください。</li> <li>保証期間を過ぎているときは、お買い上げの販売店・工事店にご相談ください。修理によって機能が維持できる場合は、ご希望により有料修理させていただきます。</li> <li>販売店・工事店にご依頼にならない場合や修理についてのご相談は弊社サービスセンターにご連絡ください。</li> <li>弊社は照明器具の補修用性能部品を製造打ち切り後最低6年間保有しています。性能部品とは、その製品の機能を維持するために必要な部品です。補修用性能部品には、同等機能を有する代替品を含みます。従いまして主に電気部品が中心でセードなどの意匠部品は対象外です。</li> </ol>	
		※保証書に明示した期間、条件のもとにおいて無償修理をお約束するものです。従ってこの保証書によって、お客様の法律上の権利を制限するものではありませんので、保証期間経過後の修理や、製品・修理に関するご相談並びにご不明な点は、お買い上げの販売店・工事店または別紙記載の「コイズミ照明」お客様相談室「サービスセンター」にお問合せください。	
※This warranty is valid only in Japan.			
保証期間(お引き渡し日より)本体: 1年間 LED電源/モジュール/LED電球: 3年間		取扱販売店名・工事店名・住所・電話番号	
お買上年月日			
お客様様	お名前		
	ご住所		
		電話 ( )	

コイズミ照明株式会社

取説No. P103-2337 YY/S・T-01

■ 定格

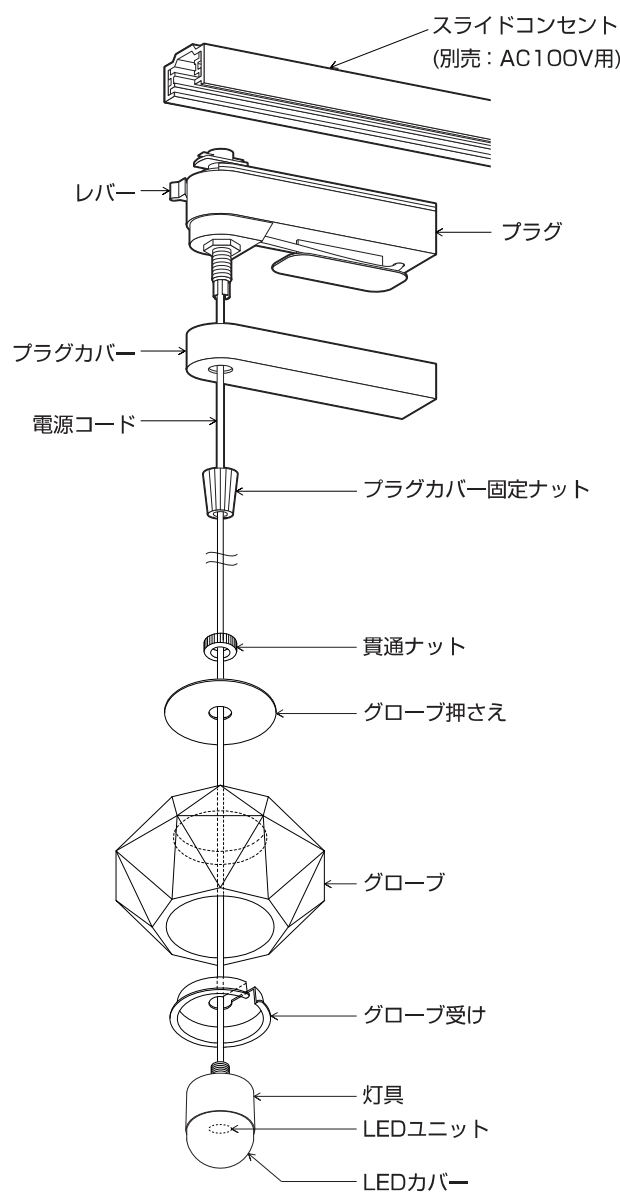
型番	定格電圧	入力電流	消費電力	使用ランプ
AP52337・AP52340	AC100V	0.10A	6.1W	LED

■ 取付前の確認 △ 警告 スライドコンセントの取付・交換は工事店・電器店へ依頼してください。火災・感電の原因になります。

- 1 器具重量に耐えられるよう、取付部の強度を確保する
- 2 スライドコンセントにガタツキがないことを確認する

■ 取付手順 △ 注意 取付けの際は必ず電源を切ってください。感電の原因になります。

※この図は一部抽象化した共通部品図です。  
※部品の有無・損傷を確認し、不備の際は取付けしないでください。



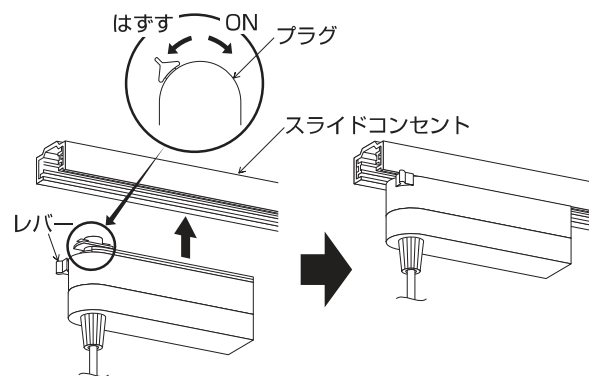
1 プラグを取付ける

プラグのレバーを「はずす」の位置に合わせる。プラグをスライドコンセントに押し当てながらレバーを操作し、「ON」の位置に合わせる。確実に取付していることを確認する。

<プラグを取外す>

プラグを片手で保持した状態で、レバーを操作し、「はずす」の位置に合わせる。

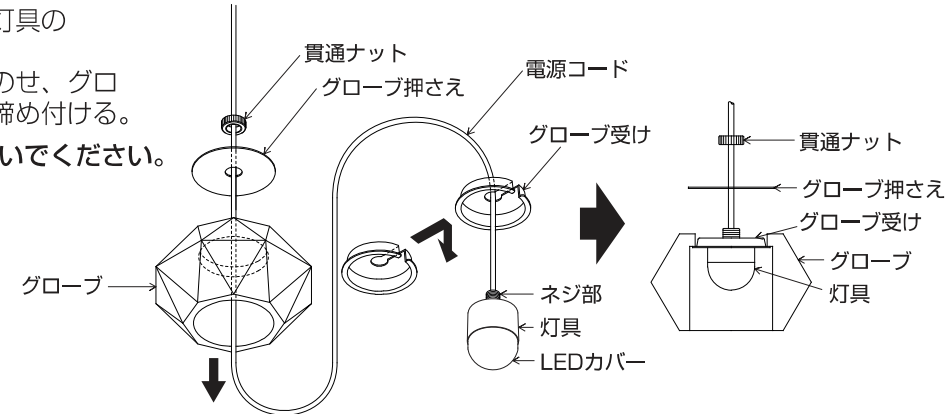
△ 警告 プラグのレバーを操作する際は慎重に行なってください。プラグが損傷しますと火災・落下によるけがの原因になります。



2 グローブを取付ける

- ① 灯具をグローブに通す。
- ② グローブ受けの切り欠きを灯具のネジ部にはめ込む。
- ③ グローブをグローブ受けにのせ、グローブ押さえ、貫通ナットで締め付ける。

△ 警告 LEDカバーを外さないでください。やけどの原因になります。



3 点灯の確認を行なう

■ 器具の高さ調整について

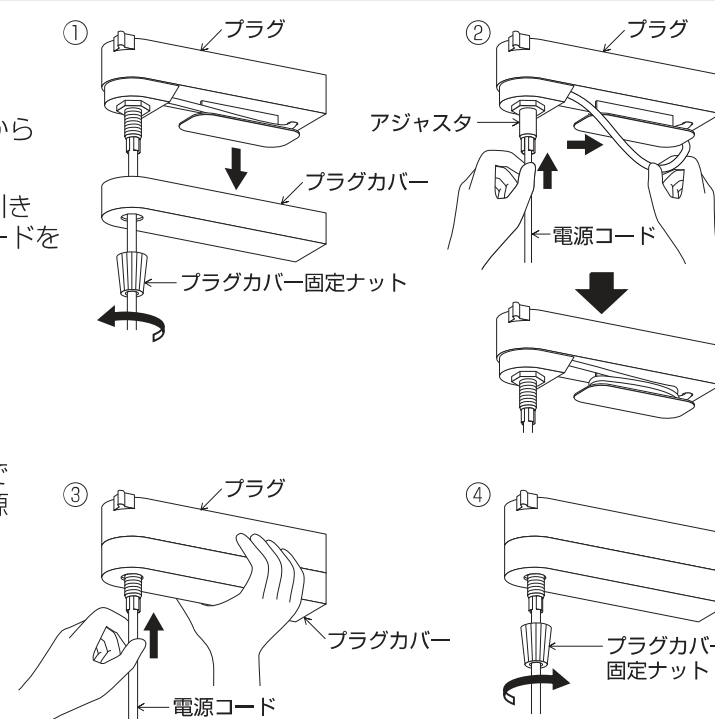
1 電源を切る

2 電源コードを調整する

- ① プラグカバー固定ナットをゆるめ、プラグからプラグカバーを取外す。
  - ② 電源コードをアジャスタに押し込み、横から引き出して長さを調整する。押し込んだ電源コードをプラグに巻きつける。
- ※約70cm収納できます。

- ③ 微調整する場合、プラグカバーをプラグまで押し上げ、プラグカバーを押さえながら電源コードを押し込む。
- ※微調整は約7cmです。

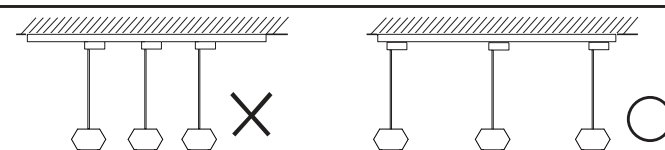
- ④ プラグカバー固定ナットで締め付ける。



■ 2台以上取付ける場合は

- グローブどうしがぶつからないように、間隔を十分あけて取付けてください。

※破損・落下によるけがの原因になります。



■ 器具の傾き調整について

- 器具が傾いた場合、貫通ナットをゆるめ、グローブをスライドさせて調整してください。調整後、貫通ナットを締め付けてください。

