

- 連結時の取付方法は2/3、3/3をご覧ください。
- 直付・壁付・床置取付可能型
- 送り負荷は6Aまでです。  
照明器具以外の負荷は接続しないでください。
- LEDには発光色や明るさにバラつきがあります。  
予めご了承ください。
- 壁面や床面等への照射距離が近い時や照射面によっては光ムラが気になる場合があります。  
予めご了承ください。
- 別売専用調光器を使用してください。
- 器具接地面は凹凸のない様前処理を施して取り付けてください。
- 調光タイプ：〈100～約2%〉
- 調光時、及び器具取付場所により、器具からのうなりが聞こえる場合がありますが、故障ではありません。

⚠安全に関するご注意

- この器具は非防水です。湿気が多い場所や屋外では使用できません。  
火災・感電の原因になります。
- 器具やランプを布や紙などでおおって使用しないでください。  
火災の原因になります。
- 指定以外の取付はできません。  
器具の落下によるけがの原因になります。

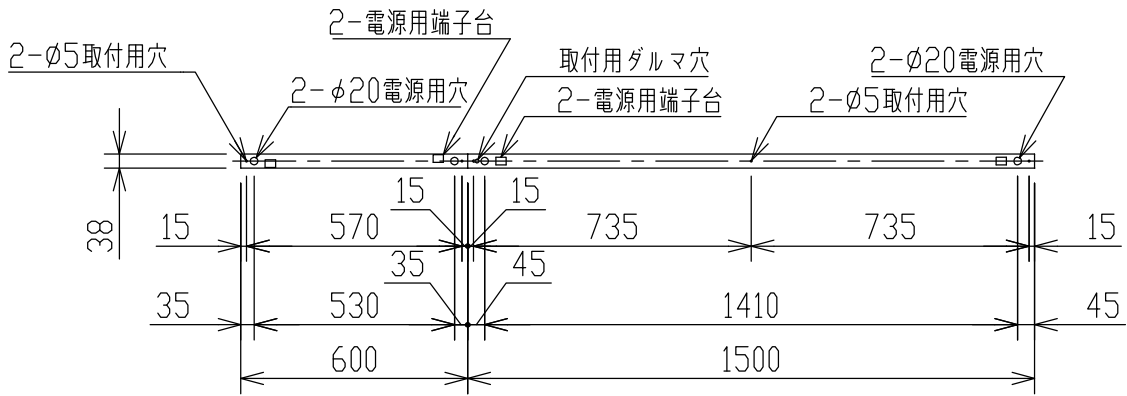
定格光束	910 lm
固有エネルギー消費効率	96.8 lm/W

JIS C 8105-5に基づく測定方法によって  
固有エネルギー消費効率を測定。

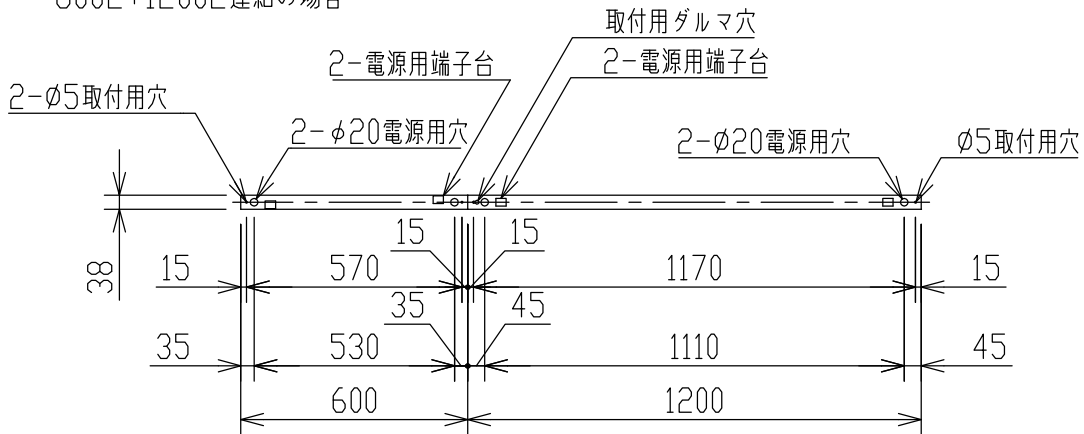
7				皮相電力	10VA	品名	LED間接照明器具	
6				入力電圧	100V	型番	AL 47088 L	
5				入力電流	0.10A	函番		
4				消費電力	9.4W	適合ランプ	LED	
3	本体	アルミ押出材	1	シルバー色 アルマイト	力率	高力率	W×数 9.4W×1灯	
2	セード	ポリカーボネート	1	乳白色	質量	0.6 kg	色・形 電球色(2700K)・演色性(Ra82)	
1	エンドキャップ	ポリカーボネート	2	乳白色	特記事項	承認	審査	立案
部 番	部品名	材質	数	備考		佐久間	野口	志村
						20201012		

# 連結施工例

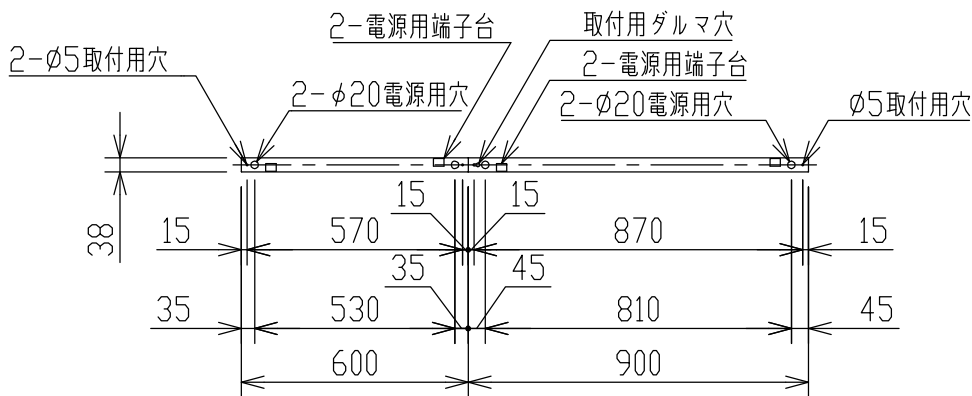
600L+1500L 連結の場合



600L+1200L 連結の場合

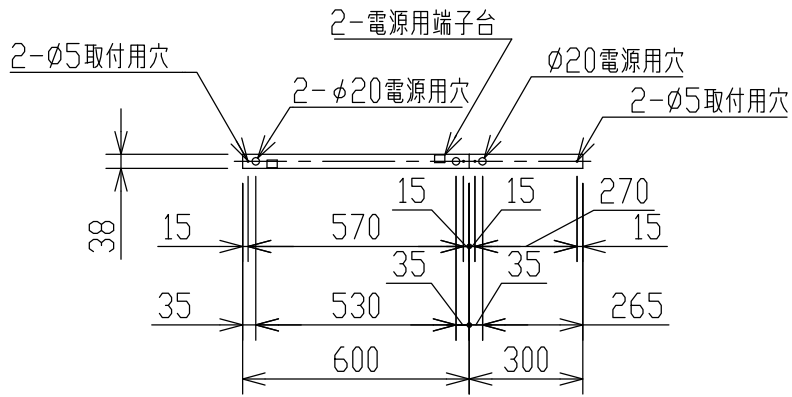


600L+900L 連結の場合



型番	AL 47088 L
色・形	電球色(2700K)・演色性(Ra82)
	20201012

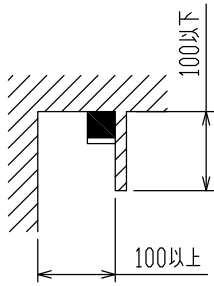
600L+300L 連結の場合



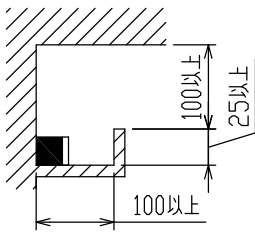
灯具最小施工寸法

●断熱施工

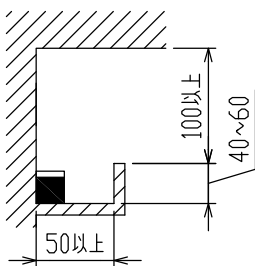
(ブローイング・マット敷工法)対応



〈直付の場合〉



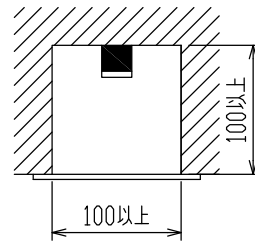
〈壁取付の場合〉



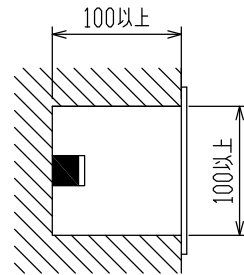
〈床置取付の場合〉

●密閉時

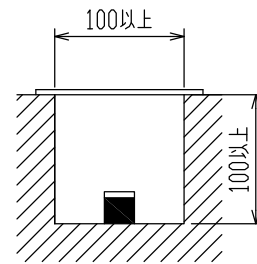
※断熱施工天井には使用できません。



〈密閉直付の場合〉



〈密閉壁取付の場合〉



〈密閉床置取付の場合〉

上記寸法は温度性能を満たす最小施工寸法です。  
照明効果・施工性は案件毎にご配慮ください。

型番	AL 47088 L
色・形	電球色(2700K)・演色性(Ra82)
	20201012