

**器具の取外しは工事店・電器店に依頼してください。→感電の原因になります。**

**■使用上のご注意**

- 器具の近くでリモコン(コントローラ)を操作した場合、誤動作することがあります。器具とコントローラ受信部を離してご使用ください。
- 器具の近くや電波状況の弱い場所では音響製品に雑音が入る場合があります。器具と音響製品を離してご使用ください。
- 調光器(別売)を使用しての調光時、および器具取付場所により、器具からのうなりが聞こえる場合がありますが、故障ではありません。
- 調光器(別売)と組み合わせて使用する際は、必ず当社指定の調光器(別売)をご使用ください。チラツキ・誤作動の原因になります。
- 電源スイッチに片切スイッチを使用する場合、片切スイッチを電源の高圧側に設置してください。
- AC200V電源を使用する場合、両切スイッチを設置してください。スイッチを切っても微放電する原因になります。

**■LEDユニットについて**

- LED光源寿命(光束維持時間)は、40,000時間です。光束が70%以下になるか、不点灯になるまでの時間で、照明器具の保証寿命とは異なります。
- LEDのみの交換はできません。
- LEDは輝度が高いため、直視しないでください。
- LEDにはバラツキがあるため、同一型番でも発光色、明るさが異なる場合があります。ご了承ください。
- 電源ON時にスイッチが点灯する表示付スイッチに使うと、表示が暗くなったり点灯しないことがあります。

**■器具のお手入れ** **△注意** 器具のお手入れの際は安全のため電源を切ってください。感電の原因になります。

- 明るく安全に使用していただくために6ヶ月に1回程度の清掃・点検をしてください。
- 器具の汚れは乾いた柔らかい布か薄めた中性洗剤を浸透させた柔らかい布をよく絞ってから拭き取ってください。シンナーやベンジンなどの揮発性のもので拭いたり、殺虫剤をかけたりしないでください。また、薄めた中性洗剤を使用した場合は、洗剤が残らないよう、よく拭き取ってください。変質・故障の原因になります。

**お客様ご相談窓口のご案内**  
 修理・お手入れ・お取り扱い・工事などのご相談は、まずお買い求めの販売店・工事店へご依頼ください。  
 (ご購入品やご転居などでお買い求めの販売店・工事店へご依頼になれない場合は型番をご確認の上、下記へご連絡ください。)

**製品・お取り扱いなどのご相談は**  
**お客様相談室**

ナビダイヤル (全国共通番号) 電話 ☎ 0570-055123

受付時間：9:00～17:00  
 (土曜日、日曜日、祝日、年末年始、夏季休暇を除く)


**修理・アフターサービスのお問い合わせは**  
**サービスセンター**

ナビダイヤル (全国共通番号) 電話 ☎ 0570-015123  
 FAX ☎ 0570-025123

受付時間：9:00～17:00  
 (土曜日、日曜日、祝日、年末年始、夏季休暇を除く)

●ご注意：所在地、電話番号、受付時間などが変更になる場合がありますので、あらかじめご了承ください。

**愛情点検** **★長年ご使用の照明器具の点検を！**

 <p>ご使用の際このような症状はありませんか</p> <ul style="list-style-type: none"> <li>●スイッチを入れても、時々点灯しないときがある。</li> <li>●プラグ、コード、本体を動かすと点滅する。</li> <li>●プラグ、コード、本体などが異常に熱い。</li> <li>●こげくさい臭いがする。</li> <li>●コードに傷や傷みが見られる。</li> <li>●グローブ、セードなどにひびが見られる。</li> </ul>	<p>→</p> <p>ご使用中</p> <p>故障や事故防止のため、電源スイッチを切り、必ず販売店に点検、修理を依頼してください。</p>
---	--

**安全に関するご注意**

- 照明器具及び関連機器には寿命があります。設置して8～10年経つと、外観に異常がなくても内部の劣化が進行しています。点検・交換をおすすめします。(※室温30℃、1日10時間点灯、年間3000時間点灯の場合)
- 周囲温度が高い場合や点灯時間が長い場合は、寿命が短くなります。
- 3年に1回は、工事店などの専門家による点検をお受けください。点検せずに長期間使い続けると、まれに、発煙、発火、感電などに至る恐れがあります。

**保証とアフターサービスについて**

<p><b>保証について</b></p> <ul style="list-style-type: none"> <li>・この照明器具の保証期間は、製品お買い上げ日より1年間です。但し、LED光源、LEDモジュール、LED電球は3年間です。</li> <li>・グロー点灯管、電池などの消耗品は対象外です。</li> <li>・24時間連続使用など、1日20時間以上の長時間使用の場合は上記の半分の間とします。</li> <li>・取扱説明書、本体貼付ラベルなどの注意書に従った使用状態で保証期間中に故障した場合に無償修理させていただきます。</li> </ul>	<p><b>修理を依頼される時</b></p> <ul style="list-style-type: none"> <li>・ご使用中に異常が生じた場合は、お使いになるのをやめ、電源を切って、お買い上げの販売店(工事店)にご相談ください。</li> <li>・ご購入品やご転居などでお買い上げの販売店(工事店)にご相談できない場合や、アフターサービスに関するご相談、ご不明点は、「お客様相談窓口のご案内」各窓口までお問い合わせください。</li> </ul>
--	--

**KOIZUMI コイズミ照明器具** **施工取扱説明書**

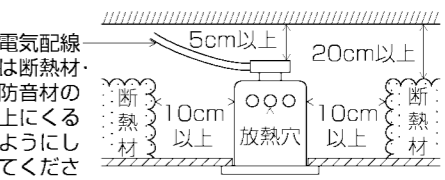
- 型番 XD49982L・XD49983L・XD49984L・XD49985L・XD49986L  
 XD49987L・XD49988L・XD49989L・XD49990L・XD49991L  
 XD49992L・XD49993L・XD49994L・XD49995L・XD49996L  
 XD49997L・XD49998L・XD49999L・XD50000L・XD50001L  
 XD50002L・XD50003L・XD50004L・XD50005L・XD50006L  
 XD50007L・XD50008L・XD50009L・XD50010L・XD50011L  
 XD51889・XD51890

**お客様へ** 器具の取付けの際、電気工事は工事店・電器店へ依頼してください。一般の方の電気工事は法律で禁止されています。

**保存用**

**工事店様へ** 施工前には、この説明書をよくご覧の上、正しく施工してください。この説明書は必ずお客様へお渡しください。

**【安全上のご注意】**

<b>警告</b>		この表示を無視して誤った取り扱いをすると死亡または重傷を負う可能性が想定される内容です。	
<b>！</b> 厳守	器具の取付けは、説明書に従い確実に行ってください。→器具の取付けに不備があると火災・感電・落下によるけがの原因になります。	<b>！</b> 厳守	ダウンライトなどの埋込タイプの器具を設置する場合は、図のように器具と断熱材・防音材との距離をとってください。断熱材・防音材で器具本体の放熱穴などをおおわないでください。→放熱が妨げられ器具および断熱材が過熱する原因になります。
<b>禁止</b>	このような場所には取付けしないでください。この器具は天井埋込専用器具です。傾斜天井・壁などには取付けできません。→器具の落下によるけがの原因になります。	<b>禁止</b>	 <p>断熱材・防音材の上部は最低20cm以上の空間が必要です。</p> <p>器具から断熱材・防音材までの距離を10cm以上離してください。住宅での断熱施工天井では使用できません。</p>
<b>分解禁止</b>	器具を改造したり、部品を追加・変更して使用しないでください。→火災・感電・落下によるけがの原因になります。	<b>アース工事</b>	アース端子(線)がついている器具は必ず電気設備の技術基準に従って、接地(アース)工事を行ってください。→アースが不完全な場合、感電の原因になります。
<b>禁止</b>	器具のすきまや放熱穴などに金属類を差し込まないでください。→感電・故障の原因になります。	<b>！</b> 厳守	異常を感じた場合は、速やかに電源を切ってください。→放置しますと火災・落下によるけがの原因になります。工事店・電器店にご相談ください。

<b>注意</b>		この表示を無視して誤った取り扱いをすると傷害を負う可能性または物的損害が発生する可能性が想定される内容です。	
<b>接触禁止</b>	点灯中や消灯直後は器具が高温のため触らないでください。→やけどの原因になります。	<b>禁止</b>	ガス機器など、温度が高くなるものの上への取付けや、器具の下にストーブなどの高温のものを置かないでください。また、燃えやすいものを近づけて使用しないでください。→火災の原因になります。
<b>水ぬれ禁止</b>	この器具は非防水です。湿気の多い場所や屋外では使用できません。→火災・感電の原因になります。	<b>！</b> 厳守	表示された電源電圧以外の電源で使用しないでください。→火災・感電の原因になります。
<b>禁止</b>	周囲温度5～35℃、湿度45～85%の環境以外では使用しないでください。→火災・感電の原因になります。	照明器具の寿命は、使用条件、使用環境で異なりますが、一般的な使用状態で8～10年が目安です。数年に1回は、専門家(工事店・電器店)による点検を実施していただき、不具合がありましたら適切な処置を施してください。→放置すると、火災・感電・故障の原因になります。	

## ■定格

型番	定格電圧	入力電流	消費電力	使用ランプ	器具長さ
XD49982L・XD49985L・XD49988L・XD49991L XD49994L・XD49997L・XD50000L・XD50003L XD50006L・XD50009L	AC100V	0.44A	41.3W	LED	1500タイプ
	AC200V	0.22A			
	AC242V	0.19A			
XD49983L・XD49986L・XD49989L・XD49992L XD49995L・XD49998L・XD50001L・XD50004L XD50007L・XD50010L・XD51889・XD51890	AC100V	0.33A	32.4W	LED	1200タイプ
	AC200V	0.17A			
	AC242V	0.16A			
XD49984L・XD49987L・XD49990L・XD49993L XD49996L・XD49999L・XD50002L・XD50005L XD50008L・XD50011L	AC100V	0.25A	24.2W		900タイプ
	AC200V	0.13A			
	AC242V	0.13A			

■**連結台数について** 連結する場合は、器具と連結台数は下記の台数で使用してください。

型番	定格電圧	連結可能台数
XD49982L・XD49985L・XD49988L・XD49991L XD49994L・XD49997L・XD50000L・XD50003L XD50006L・XD50009L	AC100V	9台
	AC200V	19台
	AC242V	22台
XD49983L・XD49986L・XD49989L・XD49992L XD49995L・XD49998L・XD50001L・XD50004L XD50007L・XD50010L・XD51889・XD51890	AC100V	13台
	AC200V	25台
	AC242V	27台
XD49984L・XD49987L・XD49990L・XD49993L XD49996L・XD49999L・XD50002L・XD50005L XD50008L・XD50011L	AC100V	17台
	AC200V	33台
	AC242V	33台

## ■施工前の確認

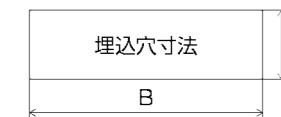
### 1 器具重量に耐えられるよう、取付部の強度を確保する

取付ボルトはW3/8またはM10を使用する。

### 2 天井に埋込穴をあける

※単体取付けはできません。

器具長さ	埋込穴寸法(A×B)
1500タイプ	$45^{+0}_{-2} \times (1500 \times N + 18)^{+0}_{-2} \text{mm}$
1200タイプ	$45^{+0}_{-2} \times (1200 \times N + 18)^{+0}_{-2} \text{mm}$
900タイプ	$45^{+0}_{-2} \times (900 \times N + 18)^{+0}_{-2} \text{mm}$



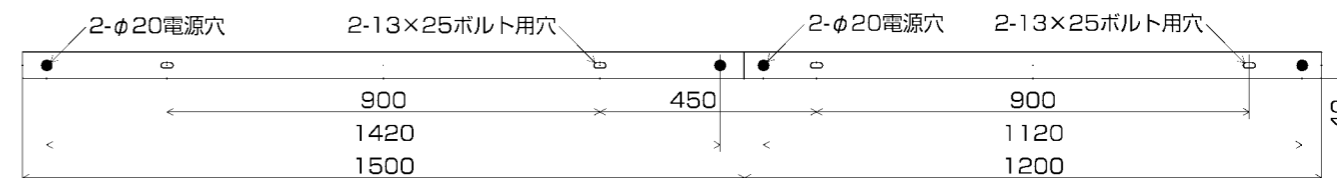
※N=連結台数

※上表B寸法は、各器具長さタイプだけを連結する場合の計算式です。

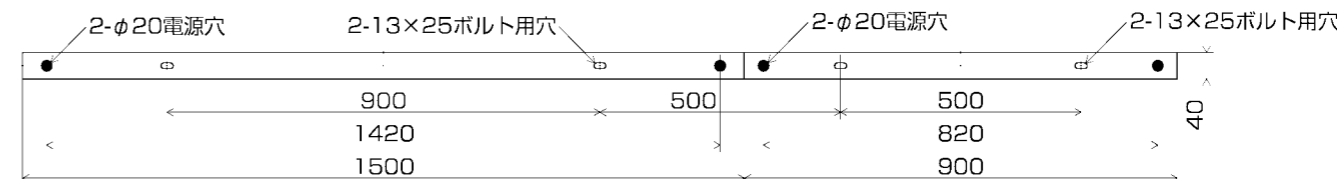
### 3 取付ピッチ

下図は器具を取付面から見た図です。

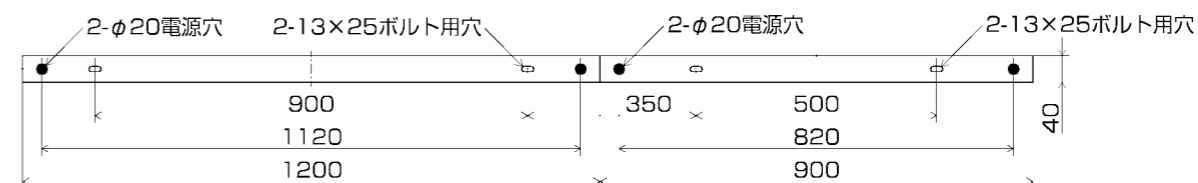
<例：1500タイプ+1200タイプ>



<例：1500タイプ+900タイプ>



<例：1200タイプ+900タイプ>



### 4 器具の取付けは2人で作業する (1500タイプのみ)

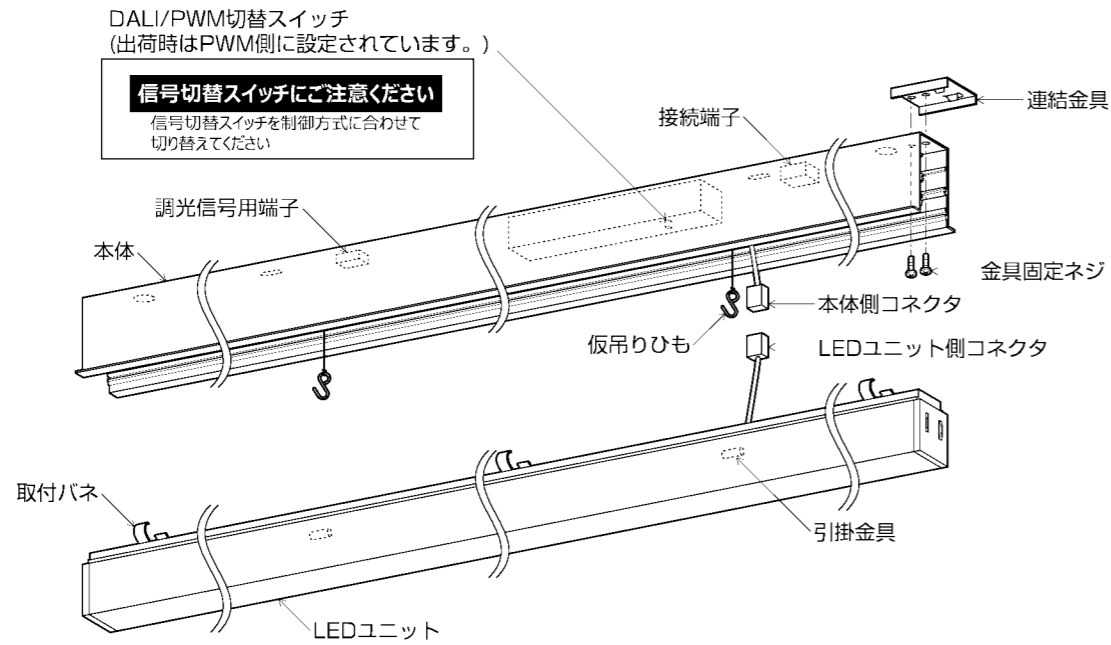
器具の落下によるけがの原因になります。

■施工手順 △注意 取付けの際は必ず電源を切ってください。感電の原因になります。

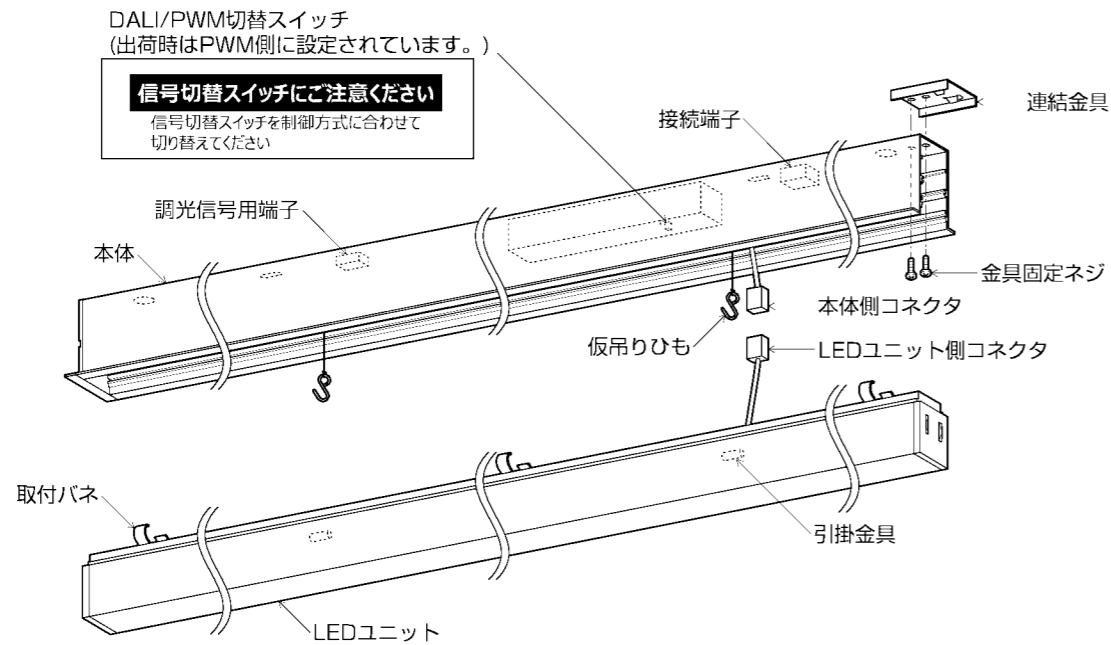
※この図は一部抽象化した共通部品図です。  
 ※部品の有無・損傷を確認し、不備の際は取付けないでください。

<1500タイプ・1200タイプ>

●中間用

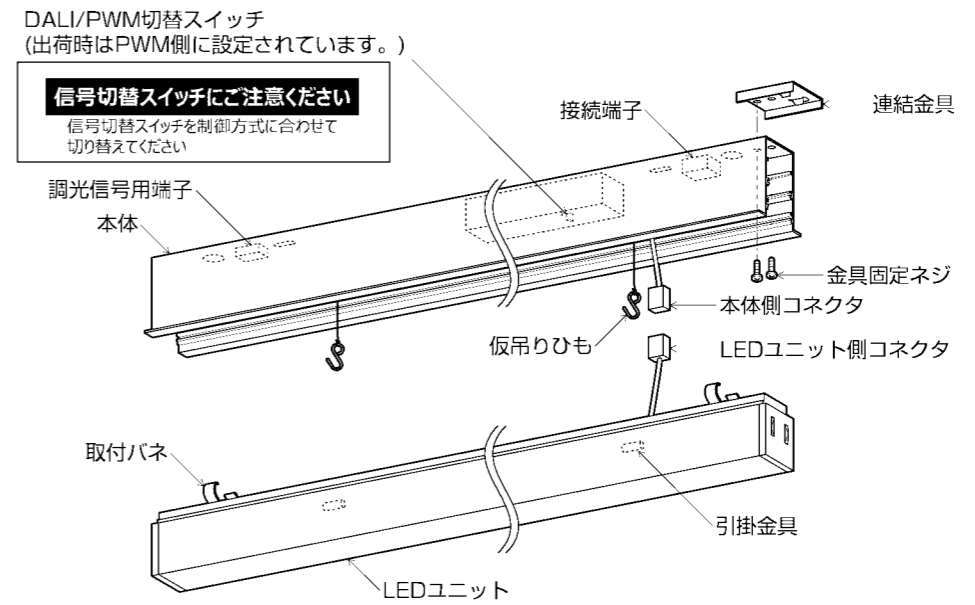


●端末用

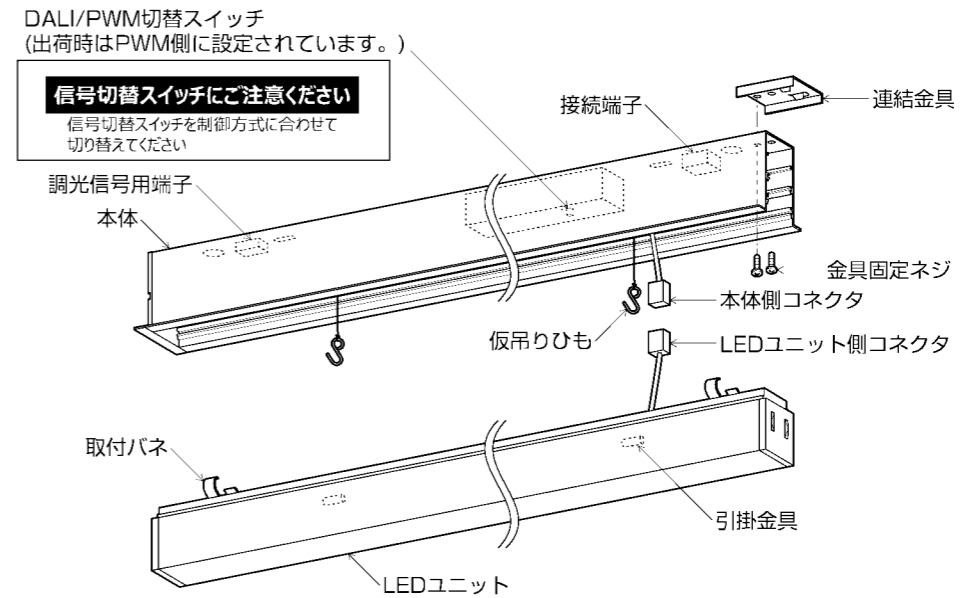


<900タイプ>

●中間用

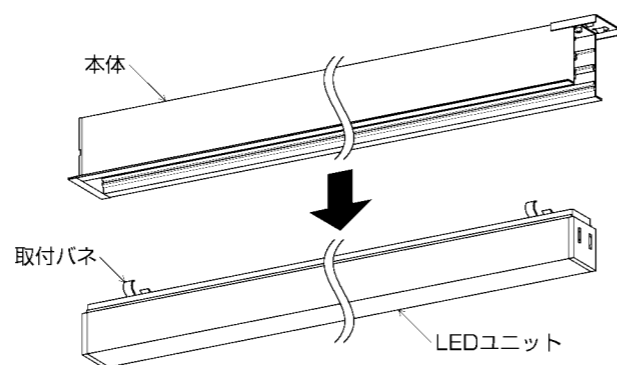


●端末用



# 1 LEDユニットを取外す

LEDユニットを本体から取外す。

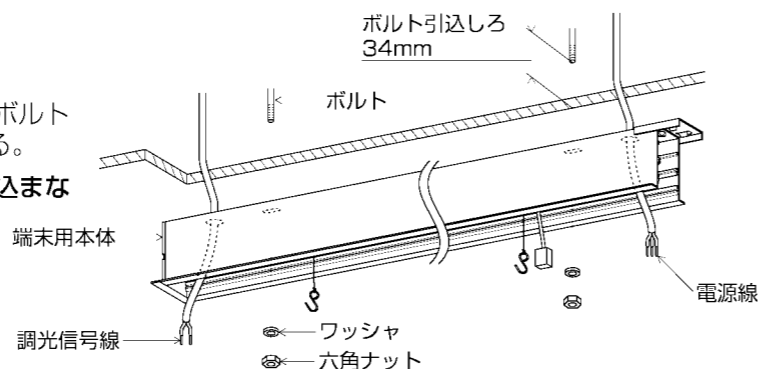


# 2 本体を取付ける

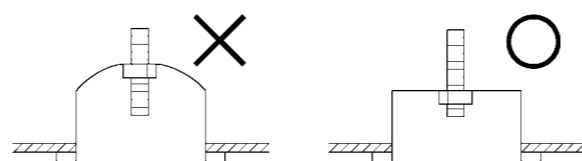
<連結取付の始端側の場合>

端末用本体に電源線、調光信号線を通し、ボルトにワッシャ、六角ナット(市販品)で取付ける。

※配線などをワッシャや六角ナットにはさみ込まないように取付けてください。

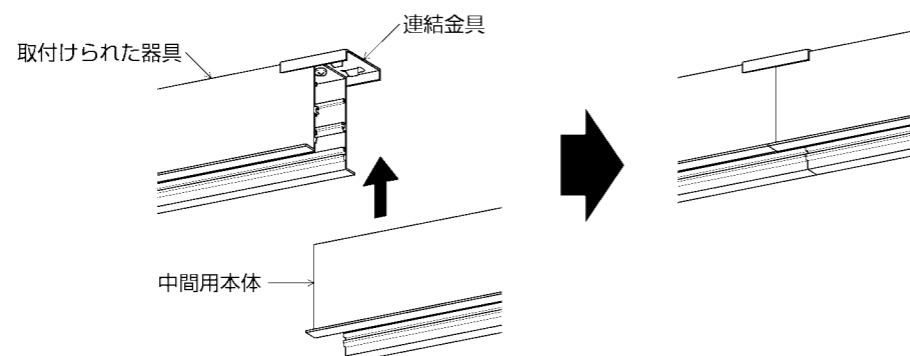


※六角ナットの締付トルクは1.0N・m以下です。締付トルクが適正値を超えると、器具変形・天井面とのすきまの原因になります。すきまを確認しながら締め付けを調整してください。



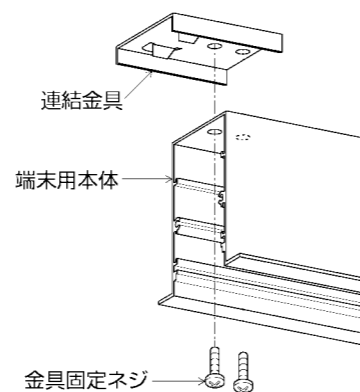
<連結取付の中間用の場合>

取付けられた器具の連結金具に中間用本体を合わせてから、上記を参考に中間用本体を取付ける。



<連結取付の終端側の場合>

①金具固定ネジをゆるめ、連結金具を取外す。



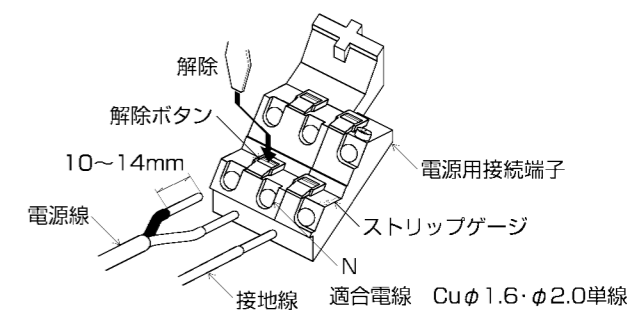
②<連結取付の始端側の場合>を参考に端末用本体を取付ける。

# 3 電源線を接続する

ストリップゲージに合わせて電源線の被覆をむき、電源用接続端子に確実に差し込む。また、送り配線は照明器具専用とする。(送り総容量6A) はずす時は解除ボタンを押しながら、電源線を抜く。

※D種(第三種)接地工事を行なう。

△警告 電源の接続を確実に行ってください。接続が不完全な場合や容量オーバーした場合は火災・感電の原因になります。



# 4 調光信号線を接続する

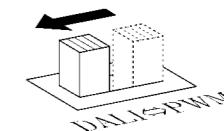
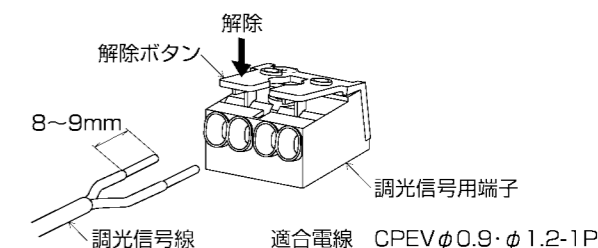
右図のように調光信号線の被覆をむき、調光信号用端子に確実に差し込む。また、連結取付の場合、送り用調光信号線(別途)は調光信号用端子に確実に差し込む。はずす時は解除ボタンを押しながら、調光信号線を抜く。

△警告 調光信号線の接続を確実に行ってください。接続が不完全な場合は火災・感電の原因になります。

<DALI信号で調光する場合>

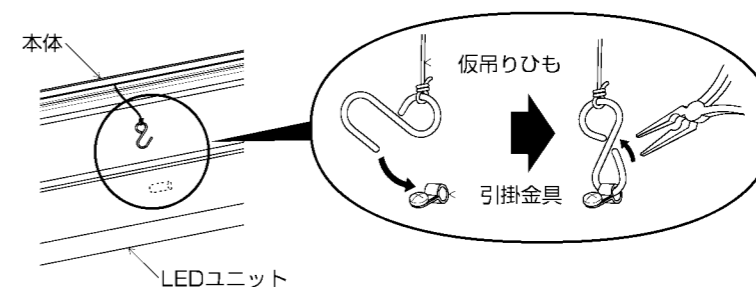
DALI信号でご使用される場合は、LEDユニットのDALI/PWM切替スイッチをDALI側に切り替える。

※出荷時は、PWM側に設定しています。



# 5 仮吊りひもを取付ける

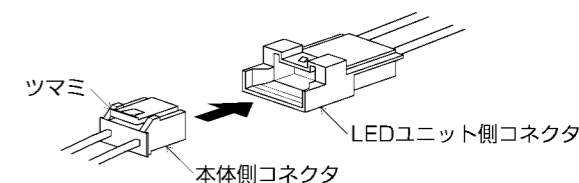
本体の仮吊りひもをLEDユニットの引掛金具に引っ掛け、工具などでかしめる。



# 6 コネクタを接続する

本体側コネクタをLEDユニット側コネクタに確実に差し込む。はずす時はツマミを押しながら抜く。

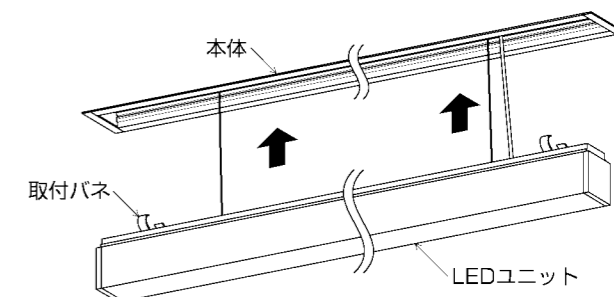
△警告 電源の接続を確実に行ってください。接続が不完全な場合は火災の原因になります。



# 7 LEDユニットを取付ける

LEDユニットを本体に合わせて押し上げる。

※配線などを取付バネやLEDユニットにはさみ込まないように取付けてください。



# 8 点灯の確認を行なう