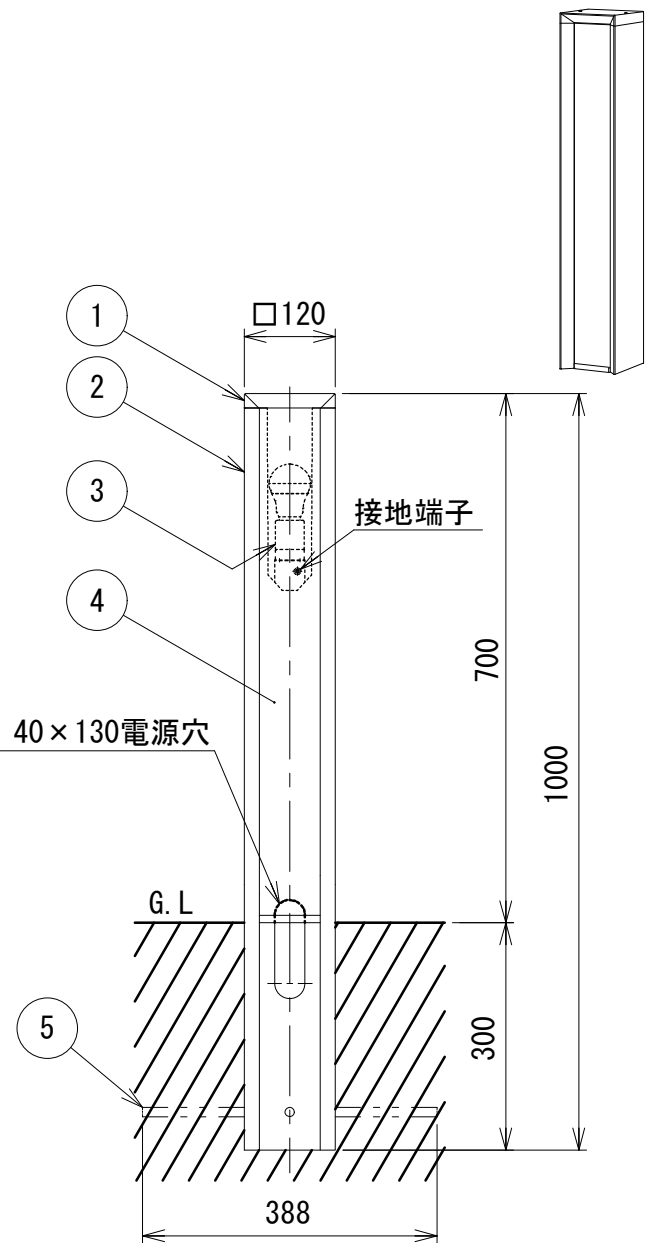


- ・防雨型
- ・カバーの取付方法は、表ネジ式です。
- ・白熱ランプは使用不可
- ・調光器は使用できません。
- ・常に水の溜まっている場所、また溜りやすい場所には設置しないでください。
- ・埋め込み表示まで埋め込んでください。
- ・ポールは、土壌のしっかりした所へ設置してください。  
土質の柔らかい場所の場合は、コンクリート等で固定してください。
- ・塩害地区又は、腐食性ガスの発生する所でご使用になる場合別途ご相談ください。
- ・電源OFF時に表示が点灯するタイプのスイッチを使用する場合、壁スイッチの使用は4個までとしてください。壁スイッチを5個以上使用される場合は、表示が点灯するタイプ以外のスイッチを使用してください。
- ・施工に関しては、電気設備基準、内線規定に従ってください。
- ・D種（第3種）接地工事を行なって下さい。
- ・ランプ点灯時に点灯する表示付スイッチに使うと、表示が暗くなったり点灯しないことがあります。
- ・ランプの短寿命の恐れがあるため、直射日光が当たる時間帯は点灯しないでください。
- ・LEDにはバラツキがあるため、同一型番でも発光色、明るさが異なる場合があります。

### ⚠️ 安全に関するご注意

- ・指定のランプ以外は使用しないでください。  
火災の原因となります。
- ・防雨型器具です。湿気が多い場所では使用できません。  
火災・感電の原因となります。
- ・この器具は耐塩仕様ではありません。塩害が発生する可能性のある地域では使用しないでください。  
早期に錆、腐食などが生じ、落下によるけが・感電・故障などの原因となります。
- ・器具やランプに布や紙などでおおって使用しないでください。  
火災の原因となります。
- ・指定以外の取付けはできません。  
器具の落下によるけがの原因となります。
- ・積雪地域でご使用される場合は、積雪の期間は雪に埋もれないようにしてください。  
漏電、故障、損傷の原因となります。



定格光束	170 lm
固有エネルギー消費効率	38.6 lm/W

JIS C 8105-5に基づく測定方法によって固有エネルギー消費効率を測定。

各種配線機器と組み合わせて使用する場合の適合性、接続台数は下記よりご確認ください。

あかり専科 Switch Navi  
(配線機器適合システム)



<https://webcatalog.koizumi-lt.co.jp/bizsupport/switchnavi>

7				皮相電力	8VA	品名	LED防雨型ガーデンライト		
6				入力電圧	100V	型番	AU42389L		
5	足アーム	アルミ	1	入力電流	0.08A	図番	AU42389L		
4	セード	アクリル	2	乳白色	消費電力	4.4W	適合ランプ	LDA4L-G-K/40W/2(E26)	
3	ソケット	磁器	1	2P	力率	-	W×数	4.4W×1灯	
2	ポール	アルミ	1	シルバーメタリック塗装	質量	5.0kg	色・形	電球色(2700K)・演色性(Ra80)	
1	カバー	アルミダイカスト	1	シルバーメタリック塗装	特記事項		承認	審査	立案
部番	部品名	材質	数	備考			泰	野口	谷藤
							20210930		

単位：mm 第三角法 (JIS A4)

コイズミ照明株式会社