

KOIZUMI コイズミ照明器具用部品 取扱説明書


型番 AEE690127・GEE690154・VEE690136

お客様へ

コイズミ照明器具用部品をお買い上げいただきありがとうございます。
ご使用前にこの取扱説明書をよくご覧の上、正しくご使用ください。

保存用

【安全上のご注意】

注意	
この表示を無視して誤った取り扱いをすると 傷害を負う可能性または物的損害が発生する可能性が想定される内容です。	
 禁止	指定以外の電池、種類の異なる電池や古い電池を混ぜて使用しないでください。極性表示の通りに電池の“+”“-”を正しく入れてください。また、充電式(Ni-Cdなど)電池は使用できません。→電池が発熱して、破裂・液もれの原因になります。

■定格

型番	適合電池
AEE690127・GEE690154・VEE690136	単3形アルカリ電池(LR6) 3本

■リモコン送信機について

※この図は一部抽象化した共通部品図です。
※部品の有無・損傷を確認し、不備の際は使用しないでください。



作動ランプ
おやすみ、ONタイマー、OFFタイマー、おまかせ防犯の作動中に点滅します。

時・分ボタン
現在時刻、各タイマーの時刻を合わせます。

表示ボタン
現在時刻、各タイマーの設定時刻を表示します。

おやすみボタン
30分後に消灯させることができます。

消灯ボタン
全てのランプが消灯します。

チャンネルスイッチ
2台の照明器具を個々に操作する場合に照明器具側のチャンネルと合わせます。
＜2台の照明器具を操作する場合＞
一室で2台の照明器具をリモコン送信機で操作する場合は、どちらか一方の照明器具のリモコン受信部のチャンネルを1にし、他方を2にしてください。
(照明器具のチャンネル設定については、照明器具の取扱説明書をご確認ください。)

リモコン信号送信カバー
照明器具を操作する赤外線信号が出ます。
(上面部と前面部をふさがらないでください。)

液晶パネル

決定ボタン
現在時刻、各タイマーの時刻を合わせた後に押すと合わせた時刻に設定されます。

点灯/順送りボタン
照明器具の点灯状態の切り替えができます。

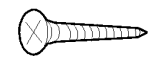
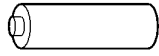
OFFタイマー・ONタイマーボタン
設定された時刻に点灯や消灯させることができます。

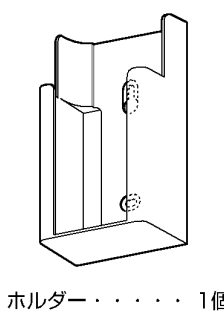
おまかせ防犯ボタン
あらかじめリモコンに記憶されている時刻[4日分]に作動して、照明器具が自動で点灯・消灯します。ボタンを押すごとに設定・解除を繰り返します。
※設定時間は変更できません。
※解除するまで4日分を繰り返します。

蓄光マーク

※対応照明器具以外は使用できません。
連続調光機能のある照明器具は、このリモコン送信機では連続調光できません。

〈付属部品〉

-  取付用木ネジ・・・2本
-  単3形アルカリ電池 (LR6)・・・3本



※この器具は防犯を補助するもので家宅への侵入や盗難を確実に阻止することはできません。

■目次

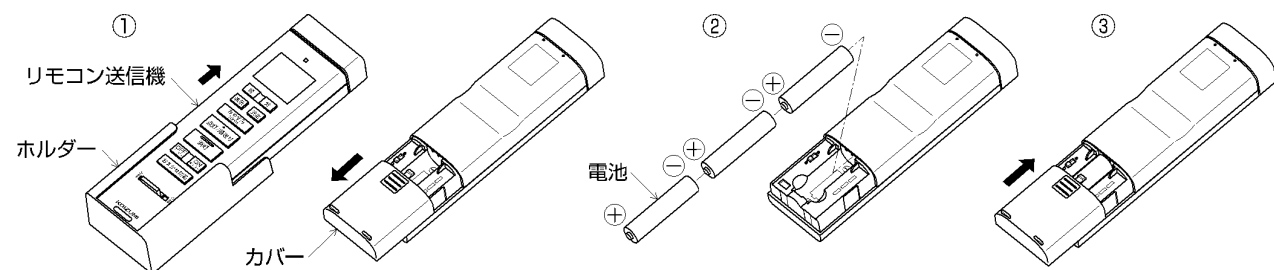
■ご使用の前に・・・・・・・・・・ P.2	■OFFタイマーについて・・・・・・・・ P.6
■現在時刻の合わせ方について・・・・ P.3	■おまかせ防犯について・・・・・・・・ P.7
■チャンネル設定について・・・・・・・・ P.3	■リモコン送信機のご使用について・・・・ P.7
■点灯状態の切り替えについて・・・・ P.4	■リモコン送信機の使用上のご注意・・・・ P.8
■おやすみ機能について・・・・・・・・ P.4	■修理を依頼される前に・・・・・・ P.9
■ONタイマーについて・・・・・・・・ P.5	

■ご使用の前に

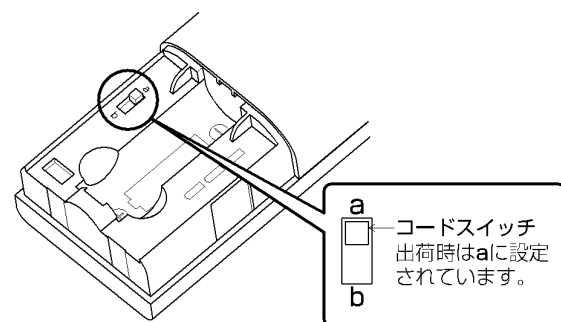
1 リモコン送信機に電池を入れる

- ①リモコン送信機をホルダーから取り出し、カバーを外す。
- ②単3形アルカリ電池3本を極性を表示に合わせて入れる。
- ③カバーを取付ける。

お買い上げ時にセットされている電池はモニター用電池ですので、早く切れることがあります。あらかじめご了承ください。



2 コードスイッチについて

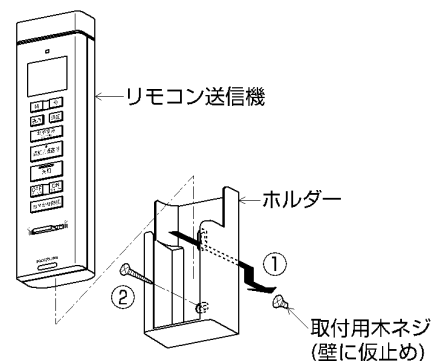


※2010年4月以前に発売のSlim Style FHC プルレスRの照明器具については、コードスイッチをbの位置でご利用ください。
※FHDランプや一部の照明器具にはご使用できません。

3 リモコン送信機を壁などに取付ける場合

- ①必ず付属の取付用木ネジ1本を壁に仮止めしてから、ホルダーを引っ掛ける。
- ②2本目の取付用木ネジを取付けてから仮止めの取付用木ネジをねじ込み、固定する。

※その際、強く締め込まないようにしてください。ホルダーが破損するおそれがあります。



■現在時刻の合わせ方について

電池を入れた直後は、「現在12:00」の点滅表示となります。

●現在時刻設定モード

表示ボタンを押して現在時刻を表示する。

↓

時・分のボタンで希望の時刻に合わせる。
(例として、15時30分に合わせる。)
時ボタン…1回押すごとまたは長押しで、時刻表示が1時間ずつ進む。
分ボタン…1回押すごとまたは長押しで、時刻表示が1分ずつ進む。
(時・分ボタンを押して時刻を合わせている間は点滅表示になる。)

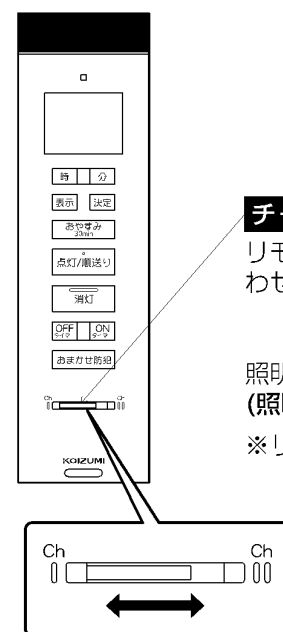
↓

決定ボタンを押すと点滅が止まり、現在時刻が決定される。
※決定後、20秒以上ボタンを操作しない場合は、液晶パネルの表示が消えます。

※電池を入れた直後または設定途中でも、120秒以上ボタンを操作しない場合は、液晶パネルの表示が消えて現在時刻は設定前に戻ります。

■チャンネル設定について

2台の照明器具を個々に操作する場合は、照明器具側のチャンネルとリモコン送信機のチャンネルを合わせてください。



チャンネルスイッチ

リモコン送信機のチャンネルを設定したいチャンネルに合わせる。

↓

照明器具のチャンネルを設定したいチャンネルに合わせる。
(照明器具側の取扱説明書をご確認ください。)

※リモコン受信部は照明器具によって形状が異なります。

■点灯状態の切り替えについて

点灯/順送りボタンを押して点灯状態を切り替える。

照明器具タイプ	点灯順序
リモコン器具	全灯 → 全灯段調光 → 豆球 → 消灯
多機能リモコン器具 ※点灯順序は照明器具により異なります。	シーン1 → シーン2 → シーン3 → 消灯

※点灯順序については照明器具の取扱説明書を参照してください。
 ※このリモコン送信機では連続調光操作はできません。
 ※リモコン送信機を操作すると確認音が照明器具よりします。

■おやすみ機能について

30分後にリモコン送信機が作動して照明器具が自動消灯します。

作動ランプ おやすみボタンを1回押す。液晶パネルに「おやすみ」と表示され作動ランプが点滅する。

おやすみボタン

※解除する場合は、おやすみボタンを1回押して液晶パネルの「おやすみ」表示を消してください。
 ※おやすみ機能作動中でも表示ボタンを押すと液晶パネルに時刻が表示されます。
 ※おやすみ機能作動中でもONタイマーとOFFタイマーの時刻設定ができます。
 ※おやすみ機能作動中でもONタイマー、OFFタイマーまたはおまかせ防犯を作動させることができます。
 ※おやすみ機能作動中は、現在時刻の変更はできません。
 ※おやすみ機能設定後、壁スイッチはONにしたままご使用ください。
 ※点灯や消灯時に照明器具から信号音が1回～複数回鳴ります。

■ONタイマーについて

点灯時刻になるとリモコン送信機が作動して照明器具が自動点灯(全灯状態またはシーン1)します。

※初期設定は12:00です。

※現在時刻が設定されていない場合は、ONタイマーを設定することができません。

表示ボタンを押して右のようにONタイマー設定時刻を表示する。

時ボタン 時・分のボタンで希望の時刻に合わせる。(例として、17時30分に合わせる。)

分ボタン 時ボタン…1回押しごとまたは長押しで、時刻表示が1時間ずつ進む。

決定ボタン 分ボタン…1回押しごとまたは長押しで、時刻表示が1分ずつ進む。(時・分ボタンを押して時刻を合わせている間は点滅表示になる。)

ONタイマーボタン 決定ボタンを押すと点滅が止まり、ONタイマーの設定時刻が決定される。

ONタイマーを作動する場合
 ONタイマーボタンを1回押す。
 液晶パネルに「ONタイマー」と設定時刻が表示され、作動ランプが点滅する。

※解除する場合は、ONタイマーボタンを1回押して液晶パネルの「ONタイマー」表示を消してください。

※設定途中に20秒以上ボタンを操作しない場合は、液晶パネルの表示が消えて、設定時刻は設定前に戻ります。

※ONタイマー作動中でも表示ボタンを押すと液晶パネルに時刻が表示されます。

※ONタイマー作動中でも現在時刻、ONタイマーおよびOFFタイマーの時刻設定ができます。

※ONタイマー作動中でもおやすみ機能、OFFタイマーを作動させることができます。

※ONタイマー作動中におまかせ防犯を作動させるとONタイマーは解除されます。

※ONタイマー設定後、壁スイッチはONにしたままご使用ください。

※点灯や消灯時に照明器具から信号音が1回～複数回鳴ります。

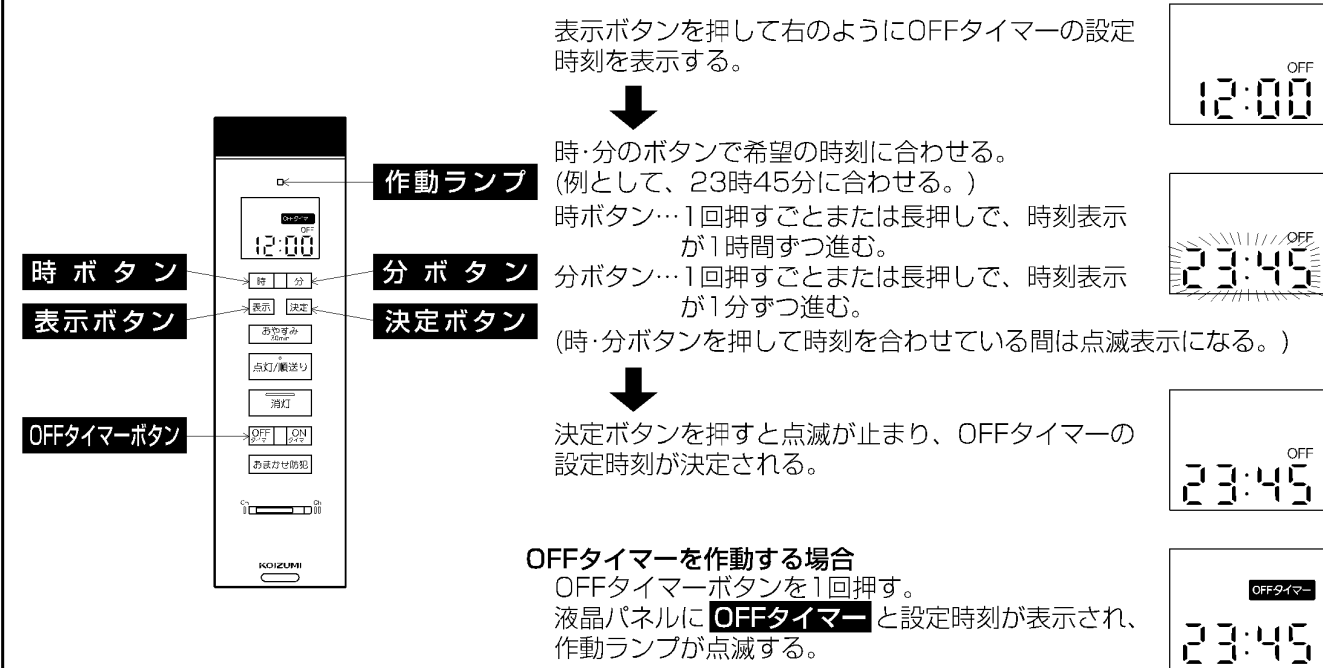
※OFFタイマーと同じ時刻には設定できません。

■OFFタイマーについて

消灯時刻になるとリモコン送信機が作動して照明器具が自動消灯します。

※初期設定は12:00です。

※現在時刻が設定されていない場合は、OFFタイマーを設定することができません。

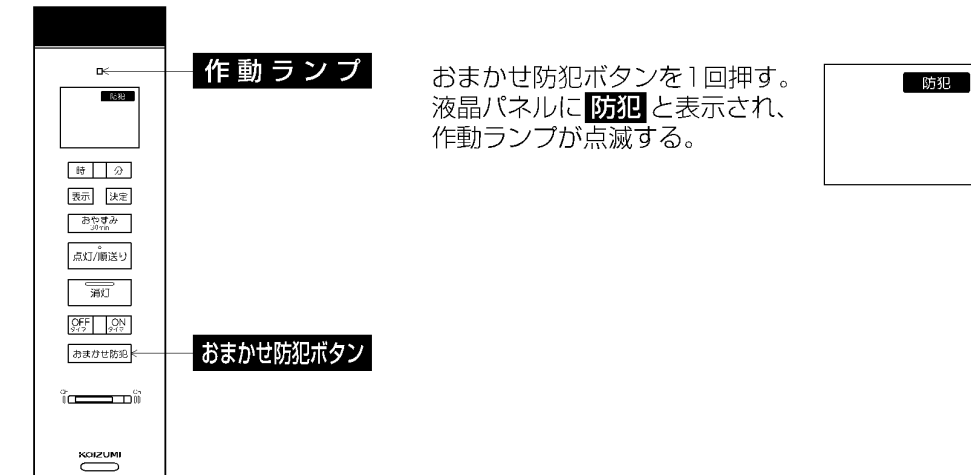
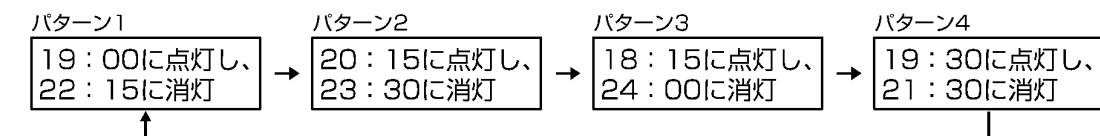


- ※解除する場合は、OFFタイマーボタンを1回押して液晶パネルの**OFFタイマー**表示を消してください。
- ※設定途中に20秒以上ボタンを操作しない場合は、液晶パネルの表示が消えて、設定時刻は設定前に戻ります。
- ※OFFタイマー作動中でも表示ボタンを押すと液晶パネルに時刻が表示されます。
- ※OFFタイマー作動中でも現在時刻、ONタイマーおよびOFFタイマーの時刻設定ができます。
- ※OFFタイマー作動中でもおやすみ機能、ONタイマーを作動させることができます。
- ※OFFタイマー作動中におまかせ防犯を作動させるとOFFタイマーは解除されます。
- ※OFFタイマー設定後、壁スイッチはONにしたままご使用ください。
- ※点灯や消灯時に照明器具から信号音が1回～複数回鳴ります。
- ※ONタイマーと同じ時刻には設定できません。

■おまかせ防犯について

毎日異なる時刻(4つのパターン)にリモコン送信機が作動し、照明器具が自動点灯(全灯状態またはシーン1)して自動消灯します。

※現在時刻が設定されていない場合は、おまかせ防犯を作動させることができません。

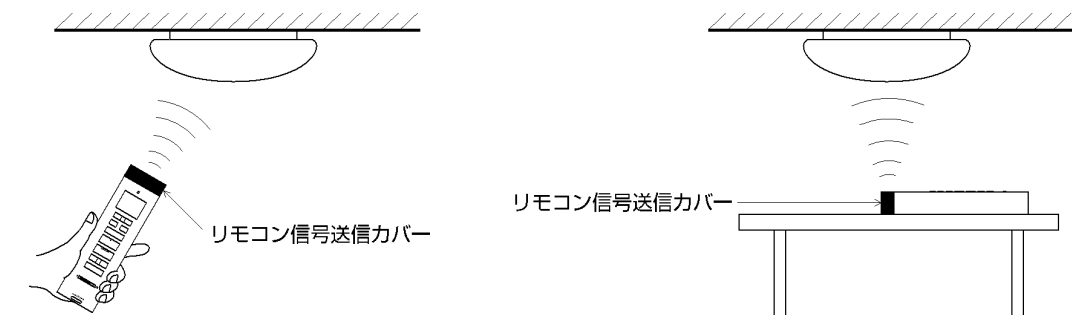


- ※解除する場合は、おまかせ防犯ボタンを1回押して液晶パネルの**防犯**表示を消してください。
- ※18:00以降におまかせ防犯ボタンを押しておまかせ防犯を開始させた場合は、翌日からの作動になります。
- ※おまかせ防犯作動中は、必ずパターン1から開始されます。パターンの順序や時刻を変更することはできません。
- ※おまかせ防犯作動中でも表示ボタンを押すと液晶パネルに時刻が表示されます。
- ※おまかせ防犯作動中でもONタイマーとOFFタイマーの時刻設定ができます。
- ※おまかせ防犯作動中でもおやすみ機能を作動させることができます。
- ※おまかせ防犯作動中は、現在時刻の変更はできません。
- ※おまかせ防犯作動中にONタイマーまたはOFFタイマーを作動させると、おまかせ防犯は解除されます。
- ※おまかせ防犯設定後、壁スイッチはONにしたままご使用ください。
- ※点灯や消灯時に照明器具から信号音が1回～複数回鳴ります。

■リモコン送信機のご使用について

リモコン送信機を操作する場合は、照明器具が操作できる位置でリモコン信号送信カバーを照明器具に向けて行なってください。

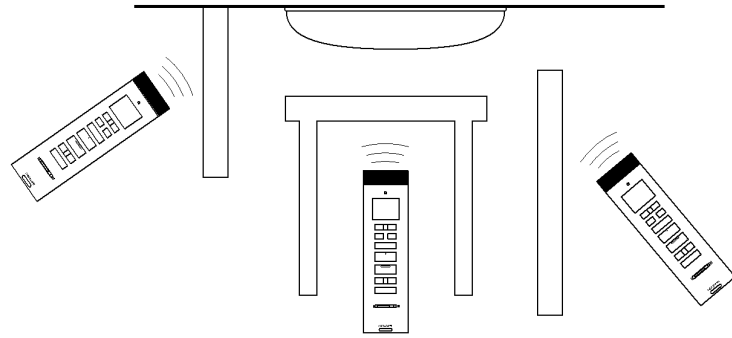
※照明器具を操作する赤外線信号は、リモコン信号送信カバーの上面部と前面部から出ます。



- ※タイマー作動中、リモコン送信機は照明器具の真下など、必ずリモコンが動作する場所に置いて使用してください。
- ※ホルダーに入れたままですと動作しにくい場合があります。

■リモコン送信機の使用上のご注意

- このリモコン送信機は、コイズミ照明器具専用です。
リモコン式テレビなどには使用できません。
他社の照明器具が動作する場合がありますが故障ではありません。その際は、照明器具とリモコン送信機のチャンネルを切り替えてください。
- 電池(アルカリ電池を使用)の寿命は、1日10回の常温使用で約半年です。
電池は半年を目安に、必ず3本同時に交換してください。
※充電式電池は使用できません。
※マンガン電池の場合は、アルカリ電池に比べて寿命が短くなります。
- 照明器具によっては、反応が遅い場合がありますが故障ではありません。
- ボタンを早く押すと反応しないことがありますので、ゆっくり操作してください。
- 長時間使用しない場合は、壁スイッチをOFFにしてください。ただし、壁スイッチで電源を切った場合は、各種タイマーは機能しません。各種タイマーをご使用の際は、リモコン送信機で消灯してください。
リモコン送信機で消灯した場合、照明器具側に待機電力がかかり、電力を消費します。
- 壁スイッチで電源を切った場合は、リモコン送信機を操作しても照明器具は動作しません。
壁スイッチで電源を入れてから操作してください。
- リモコン送信機は、落としたり、水をかけたり、ふみつけたりしないでください。
故障の原因になります。
- 温度の高くなるものの近くでは使用しないでください。
過熱・故障の原因になります。
- リモコン送信機のリモコン信号送信カバーが汚れますと作動しにくくなります。
乾いた柔らかい布などで汚れを拭き取ってください。
- リモコン送信機の周囲にしゃべい物がある場合、作動しない場所があります。
しゃべい物をさけてリモコン送信機を操作してください。
- 照明器具をご使用になる部屋の天井・壁・床などの色が黒っぽいと、リモコン送信機が作動しにくい場合があります。



修理を依頼される前に

処置した後にも異常がある場合は、必ず電源を切り、工事店・電器店、別紙サービスセンターにご相談ください。

●動作に異常があると思われる場合は下記の点検を行なってください。

現象	考えられる原因	処置
液晶パネルの表示は出ているが照明器具を操作できない	▶ 壁スイッチがOFFになっている	▶ 壁スイッチをONにする
	▶ リモコン送信機の電池が残り少なくなっている	▶ 点灯/順送りボタンで点灯状態の切り替えができない場合、電池を交換する
	▶ ランプが切れている	▶ ランプを交換する
	▶ チャンネルが合っていない	▶ 照明器具とリモコン送信機のチャンネルを合わせる(■チャンネル設定についてをご確認ください)
時刻が表示されない	▶ コードスイッチが合っていない	▶ コードスイッチを合わせる(■ご使用前にをご確認ください)
	▶ 一定時間後に表示が消える	▶ 表示ボタンを押し、液晶パネルに表示する
液晶パネルの表示が出ない	▶ リモコン送信機電池の極性⊕⊖が間違っている	▶ 電池を正しく入れる
	▶ リモコン送信機の電池が切れている	▶ 電池を交換する
ONタイマーが作動しない	▶ ONタイマー が設定されていない	▶ ONタイマー を設定する(■ONタイマーについてをご確認ください)
OFFタイマーが作動しない	▶ OFFタイマー が設定されていない	▶ OFFタイマー を設定する(■OFFタイマーについてをご確認ください)
おまかせ防犯が作動しない	▶ 現在時刻が設定されていない	▶ 表示ボタンで現在時刻を設定し、液晶パネルに おまかせ防犯 を表示する
おやすみ、ONタイマー、OFFタイマーやおまかせ防犯が作動しない	▶ チャンネルが合っていない	▶ 照明器具とリモコン送信機のチャンネルを合わせる(■チャンネル設定についてをご確認ください)
	▶ コードスイッチが合っていない	▶ コードスイッチを合わせる(■ご使用前にをご確認ください)
	▶ リモコン受信部に信号が届いていない	▶ リモコン送信機を照明器具が操作できる位置に置く
勝手に点灯や消灯する	▶ おやすみ、ONタイマー、OFFタイマーやおまかせ防犯が作動中になっている	▶ おやすみ、ONタイマー、OFFタイマーやおまかせ防犯のボタンで解除する