

KOIZUMI

LED照明器具用信号制御調光器

AE36690E

取扱説明書

この取扱説明書はLED照明器具用信号制御調光器の取扱いについて記載しています。よくお読みのうえ、正しくお取扱いください。

1 安全のために必ず守ること

- 据付工事は、この「安全のために必ず守ること」をよくお読みのうえ、確實に行ってください。
- 誤った取扱いをしたときに生じる危険とその程度を次の表示で区分して説明しています。

△警告	誤った取扱いをしたときに、死亡や重症などの重大な結果に結びつくもの
△注意	誤った取扱いをしたときに、障害または家屋、家財などの損害に結びつくもの

- お読みになったあとは、お使いになる方に必ず本書をお渡しください。
- お使いになる方は、いつでも見られる場所に保管し、移設・修理の際は工事される方に、またお使いになる方が変わる場合は新しくお使いになる方にお渡しください。

△警告

据付けは、販売店または専門業者に依頼する。
お客様自身で据付工事をされ不備があると、感電・火災などの原因になります。

据付けは、重畳に十分耐えられる所に確實に行う。
強度が不足している場合は、本機の落下によりケガの原因になります。

改造・修理は絶対にしない。
改造したり修理に不備があると感電・火災などの原因になります。
修理はお買い上げの販売店にご相談ください。

本機の隙間や穴に金属物を差し込まない。
感電・火災などの原因になります。

本機を布や紙など燃えやすい物で覆ったり、かぶせたりして
使用しない。
火災の原因になります。

据付け工事は、この取扱説明書に従い確實に行う。
据付工事に不備があると、感電・火災などの原因になります。

電気工事は、電気工事士の資格がある方が「電線設備に関する技術基準」、「内線規定」及び本説明書に従い施工する。
電気設備容量不足や施工不備があると感電・火災などの原因になります。

煙が出たり、臭いと思ったら、すぐ電源を切る。
感電・火災などの原因になります。

指定太さの電源線を指定長さで被覆を剥かし、1本ずつ絶縁端子の奥まで差し込む。
差し込み不十分は接触不良により感電・火災などの原因になります。

本機の電源を入れたままお手入れをしない。
感電の原因になります。

△注意

信号線端子台に(AC100V等)の電源線を接続しない。
感電・火災などの原因になることがあります。

可燃性ガスの漏れる恐れのある場所へ据付けない。
万一ガスが漏れて本機の周囲に溜まると発火の原因になることがあります。

濡れた手でスイッチ、ボリュームを操作しない。
感電・故障の原因になることがあります。

配線は張力がつかないように配線工事を行う。
断線したり、発熱・火災の原因になることがあります。

表示された電源電圧以外の電圧で使用しない。
感電・火災の原因になることがあります。

乾燥不十分なクロス貼り、コンクリート面には据付けない。
地盤不良や錆により感電・落下の原因になることがあります。

当社連続調光用LED照明器具以外は使用しない。
器具が加熱して火災の原因になることがあります。

本機の電源を入れたままランプ交換をしない。
感電などの原因になることがあります。

2 部品確認

●箱の中には、この取扱説明書の他に次の部品が入っていますのでご確認ください。

1. 調光器本体……………1
2. 化粧プレート……………1
3. プレート枠……………1

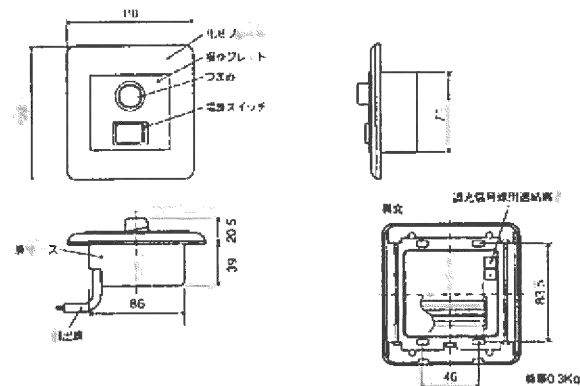
3 現地手配部品

●据付けには以下のものが必要ですので、現地に手配してください。

1. スイッチボックス 2個用スイッチボックスカバー付き(JIS CB340)
2. 据付用ネジ 十字穴付ナベネジ M4 4本
3. 接続電線 電源線 VVF φ1.6~φ2.0-2C
調光器用線 CPEVφ0.9~φ1.2-1P

※その他の取付金具を使用する場合は、別途手配ください。

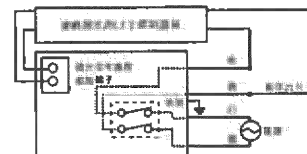
4 外形図



5 結線図

<AE36690E 配線図(200V用)>

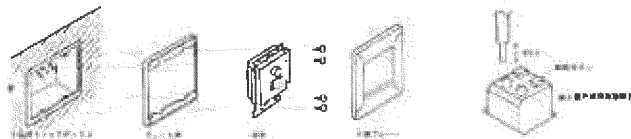
●1ヶ所点滅(2ヶ所点滅は出来ません。)



6 据付方法

1. 据付け条件

- 本機に接続できるLED照明器具は15A以内です。接続台数は下記の「6-10.信号制御調光器への接続台数」を参照ください。
- 各接続電線は、動力線・高圧線との近接や交差を行わないでください。また接続電線と動力線・高圧線が平行するときの距離は下記に従ってください。
600V以下の低圧電力線は300mm以上
その他の高圧電力線は600mm以上
- 信号線の総配線長は100m以内で行ってください。
- 2. 本体ゲージに合わせて、電源線は10mm、調光信号線は9mm被覆をむいてください。
- 3. 本体をプレート枠にはめ、壁に近づけてください。(プレート枠には表裏があります。「上」表示を本体側にしてください)
- 4. 電源線と引出線を圧着等の方法で確実に接続してください。
- 5. LED照明器具の調光信号入力端子からの調光信号線を本機の調光信号線用連結端子の電線穴に、芯線を完全に差し込んでください。(極性はありません)
- 6. 本機を2個用スイッチボックスにネジで取付けてください。
- 7. プレート枠に化粧プレートを取付けてください。
- 8. 調光信号線を外す場合は、調光信号線用連結端子の解除ボタンをドライバー等で押しながら調光信号線を引き抜いてください。
- 9. 調光信号線にシールド付線(CPEV-S)はご使用にならないでください。やむをえずご使用の場合は、シールド線は剥り配線し1点アースを行ってください。シールド線処理が不十分な場合は、ノイズによりチラツキます。



10. 信号制御調光器への接続台数

1. 信号制御調光器AE36690Eの接続台数は、スイッチから器具電源をとるスイッチ容量の制限による接続可能台数と信号制御調光器の最大取付け台数(100台)のどちらか少ない方の接続可能台数となります。
2. LED照明器具の組み合わせによる接続台数は、照明器具の仕様図をご参照ください。但し、照明器具の電源を信号制御調光器のスイッチからとらない場合の接続台数は、LED電源台数100台までとなります。

注意 本機の据付けや照明器具への配線作業は、本体の電源スイッチではなく、系統ブレーカを遮断し行ってください。感電の原因になることがあります。

注意 電源線はむき線部分が外に出ないように確実に差し込んでください。また差し込んだ後には線を軽く引っ張り十分に差し込まれていることを確認してください。差し込み不十分は、むき線部分が板金と接触し、感電・火災の原因になることがあります。

7 使用方法

- AE36690E(両切スイッチ)は、電源スイッチを右側にたおすと照明が点灯、左側にたおすと照明が消灯になります。
- つまみを左右に回すことにより、お好みの明るさに調光することができます。
- 調光したままで、電源スイッチにより照明の点滅ができます。
- 照明を消灯する場合は、必ず電源スイッチをOFFしてください。

お願い

- 外観が汚れた場合は、化学セウキ・シンナー・洗剤などを使用しないで、やわらかな布でふきとってください。
- 調光器を、ストーブ・ガスコンロ付近の高湿多湿の場所では使用しないでください。
- ラジオ・ステレオなどの音響装置付近で使用した場合、雑音障害が生じることがあります。次の予防対策を行ってください。
 - ・ラジオ・ステレオなどの装置のアースを確実に行ってください。
 - ・ラジオ・ステレオなどの装置に有効なアンテナを要ってください。
 - ・本機とラジオ・ステレオなどのアース線とを、1m以上離してください。

8 仕様

形名	AE36690E(両切スイッチ)
入力	AC200V 50/60Hz
調光信号出力	12V PWM信号 250mA 熱感性
配線長	調光信号線 100m以内
使用場所	屋内(ただし、水・水蒸気・直射日光の当たらないところ)
使用温度	0~35℃
使用湿度	85%以下 結露しないこと

9 点検

●施工後、動作に異常がある場合は、次の点検をしてください。

異常内容	確認事項	対処方法
照明が点灯しない	調光器から照明器具への電源線の配線が正しく行われていますか。	電源線を結線図の通りに配線してください。
照明が調光しない (点灯状態)	調光器から照明器具への調光信号線の配線が正しく行われていますか。	調光信号線を結線図の通りに配線してください。
	調光器から照明器具への調光信号線が短絡していませんか。	調光信号線を結線図の通りに直してください。
照明がちらつく	調光器のアース処理を行っていますか。	本体アース端子を接地してください。
	調光信号線にシールド付線(CPEV-S)を使用していますか。	シールド線は剥り処理し1点アースしてください。

上記確認をした後になお異常がある場合には、ただちに電源を切り、下記お客様相談室かサービスセンターまでご連絡ください。

製品・お取り扱いなどのご相談は

お客様相談室

ナビダイヤル (全国共通番号) 電話 0570-055123
受付時間 9:00~17:30
※全国どこからでも市内通話料金でご利用いただけます。
FAX 072-988-5038

修理・アフターサービスのお問い合わせは

サービスセンター

ナビダイヤル (全国共通番号) 電話 0570-015123
FAX 0570-025123
受付時間 9:00~17:30
※全国どこからでも市内通話料金でご利用いただけます。

●ナビダイヤルにからない場合は、お客様相談室 ☎072-988-5038 にお電話願います。
●ご注意：所在地、電話番号、受付時間などが変更になる場合がありますので、あらかじめご了承ください。(2011年07月現在)

コイズミ照明株式会社 〒541-0051 大阪市中央区備後町3-3-7

この説明書は再生紙を使用しています。