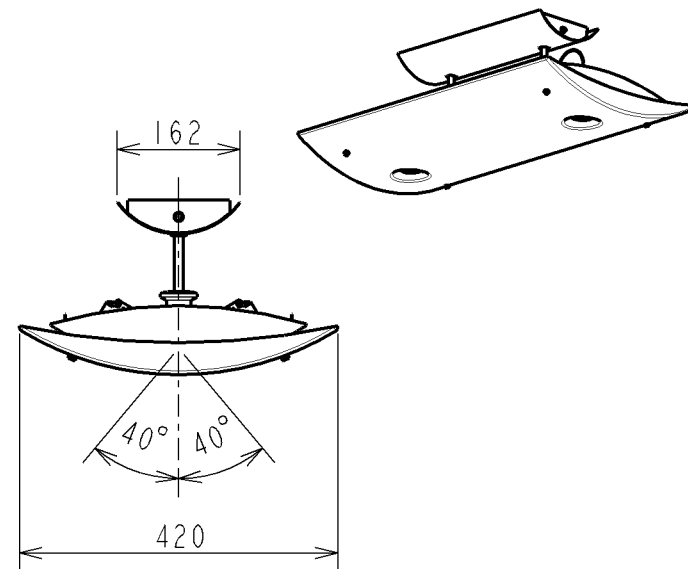
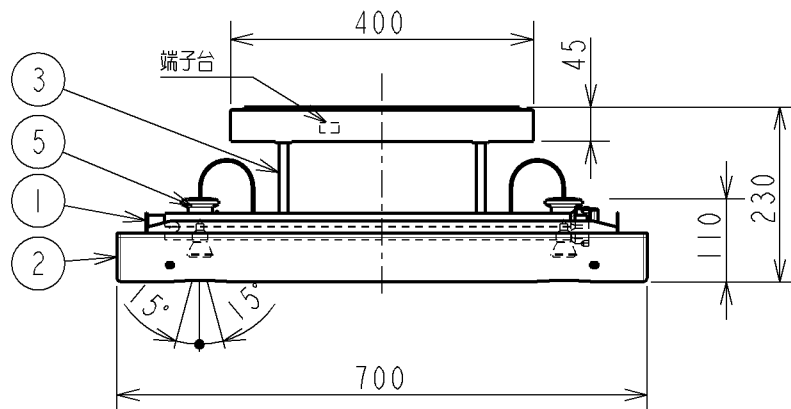
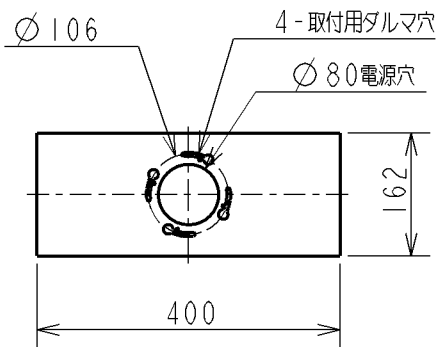
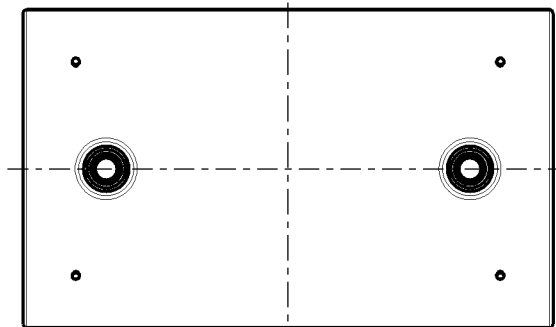


取付寸法 (矢視 ㊦)



矢視 ㊦



- ・プルスイッチ付
- ・リモコン切替可能型
(リモコン送信機AEE590145別売)
- ・取付簡易型
- ・106ピッチは木ネジによる直接取付は不可
83ピッチは同梱取付金具使用
- ・スポットライト照射接近限度0.5m
- ・調光器は使用できません。
- ・この器具の近くでは赤外線方式のリモコンが動作しない場合がごまれにありますので、ご注意ください。
- ・D種(第3種)接地工事を行って下さい。

△安全に関するご注意

- ・指定のランプ以外は使用しないでください。
火災の原因になります。
- ・この器具は非防水です。湿気の多い場所や屋外では使用できません。
火災・感電の原因になります。
- ・器具やランプを布や紙などでおあって使用しないでください。
火災の原因になります。
- ・被照射面との距離は、指定以下では使用しないでください。
火災の原因になります。
- ・指定以外の取付けはできません。
器具の落下によるけがの原因になります。

蛍光ランプ FHP 45W EL(3波長形電球色) X 2灯 GY10q-10
ダイクロミックハロゲン球 JDR35W/K X 2灯 E11

部品番	部品名	材質	数	備考	入力電圧	型番
5	スポットライト	アルミダイカスト	2	ファインホワイト塗装	100 V	AHN 530 185
4	カバー	鋼板	1	ファインホワイト塗装	入力電流 1.66 A	
3	アーム(パイプ)	鋼管	2	ファインホワイト塗装	消費電力 165 W	品名 蛍光灯シーリングライト
2	セード	アクリル	1	乳白色 αグリーン	力率 高力率	適合ランプ 欄外参照
1	本体	鋼板	1	ファインホワイト塗装	重量 6.5 kg	色・形 欄外参照
					スイッチ	□ 金 欄外参照
					全灯→ベースライト90W →スポットライト70W	点灯方式 電子安定器(インバータ)
						20100330