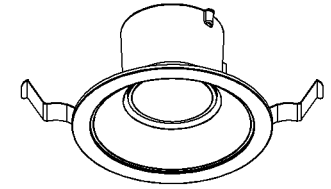
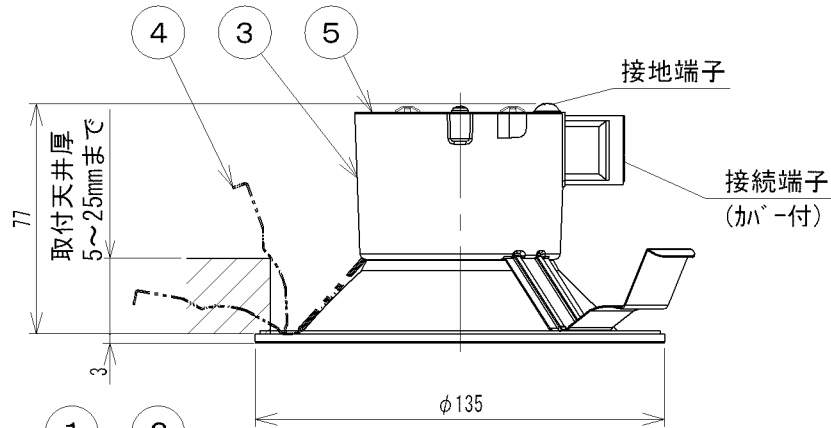
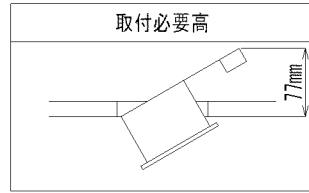
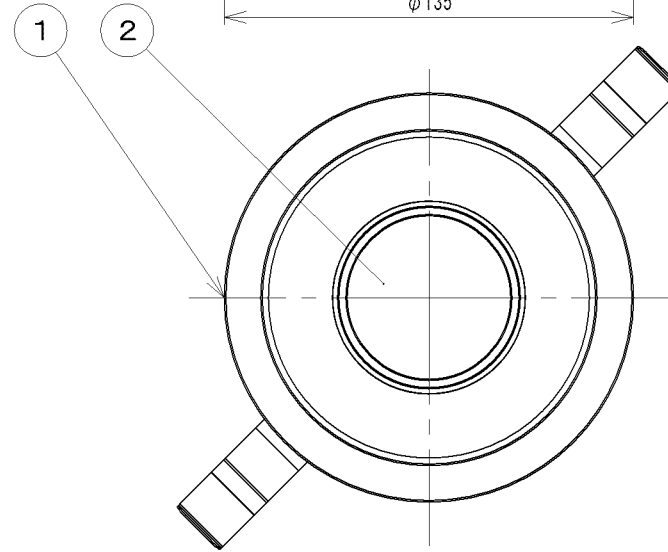
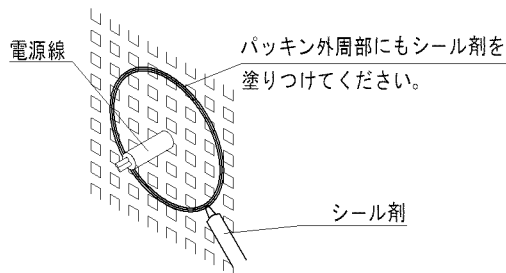


- ・防雨・防湿型
- ・傾斜天井に取付可能(55°まで)
配光は傾斜天井対応ではありません。
- ・断熱施工型
- ・送り負荷は6Aまでです。
- ・照射近接限度0.1m
- ・照明器具以外の負荷は接続しないでください。
- ・器具接地面は凹凸のない様前処理を施して取り付けてください。
- ・やわらかい天井に取付ける場合は補強材を入れてください。
器具の落下によるけがの原因になります。
- ・D種(第三種)接地工事を行なってください。
- ・LEDにはバラツキがあるため、同一型番でも発光色、明るさが異なる場合があります。
- ・スーパーワイド(65°)
- ・調光器は使用はできません。



⚠ 安全に関するご注意

- ・一般住宅用防雨・防湿型器具です。
- ・業務用浴場には使用しないでください。
感電の原因になります。
- ・サウナなどの高温になる場所には使用しないでください。
火災の原因になります。
- ・被照射面との距離は指定以下では使用しないでください。
火災の原因になります。
- ・指定以外の取付はできません。
器具の落下によるけがの原因になります。
- ・ドアや家具、ダンボールなどの可燃物を近づけて
使用しないでください。
火災の原因となります。
- ・タイル面等の取付面に凹凸がある場所は、本体パッキンと取付面のすき間を防水シール剤で埋めてください。また、背面より水のかかる場所へ設置しないでください。
指定外の取付けは絶縁不良による感電の原因になります。



定格光束	485 lm
固有エネルギー消費効率	80.8 lm/W

JIS C 8105-5に基づく測定方法によって
固有エネルギー消費効率を測定。

部番	部品名	材質	数	備考	入力電圧	100V	型番
5	取付台	鋼板	1		入力電流	0.10A	AD 39793 L
4	取付バネ	ステンレス鋼板	2		消費電力	6.0W	
3	本体	アルミダイカスト	1		力率		品名 LED防雨・防湿型高気密ダウンライト
2	カバー	ポリカーボネート	1	乳半	重量	0.3kg	適合ランプ LED
1	枠	鋼板	1	ファインホワイ塗装	スイッチ		W × 数 6.0W × 1灯
							色・形 屋白色(5000K)・Ra83
							口金
							点灯方式 電子回路方式
							20131113