

KOIZUMI コイズミ照明器具

施工取扱説明書

型番 AH47906L・AH47907L

お客様へ

器具の取付けの際、電気工事は工事店・電器店へ依頼してください。一般の方の電気工事は法律で禁止されています。

保存用

工事店様へ

施工前には、この説明書をよくご覧の上、正しく施工してください。この説明書は必ずお客様へお渡しください。

【安全上のご注意】

警告		この表示を無視して誤った取り扱いをすると死亡または重傷を負う可能性が想定される内容です。	
<p>！ 厳守</p> <p>器具の取付けは、説明書に従い確実に行ってください。→器具の取付けに不備があると火災・感電・落下によるけがの原因になります。</p>	<p>！ 厳守</p> <p>器具を改造したり、部品を追加・変更して使用しないでください。→火災・感電・落下によるけがの原因になります。</p>	<p>！ 厳守</p> <p>このような場所には取付けしないでください。この器具は天井取付専用器具です。傾斜天井・壁などには取付けできません。不安定な場所やベニヤ板などの強度の弱い場所、使用後のネジ穴には取付けしないでください。→器具の落下によるけがの原因になります。</p>	<p>！ 厳守</p> <p>器具のすきまや放熱穴などに金属類を差し込まないでください。→感電・故障の原因になります。</p>
<p>！ 厳守</p> <p>異常を感じた場合は、速やかに電源を切ってください。→放置しますと火災・落下によるけがの原因になります。工事店・電器店にご相談ください。</p>	<p>！ 厳守</p> <p>点灯中や消灯直後は器具が高温のため触らないでください。→やけどの原因になります。</p>	<p>！ 厳守</p> <p>表示された電源電圧(AC100V)以外の電源で使用しないでください。→火災・感電の原因になります。</p>	<p>！ 厳守</p> <p>照明器具の寿命は、使用条件、使用環境で異なりますが、一般的な使用状態で8~10年が目安です。数年に1回は、専門家(工事店・電器店)による点検を実施していただき、不具合がありましたら適切な処置を施してください。→放置すると、火災・感電・故障の原因になります。</p>

注意		この表示を無視して誤った取り扱いをすると傷害を負う可能性または物的損害が発生する可能性が想定される内容です。	
<p>！ 厳守</p> <p>器具の取付けは、説明書に従い確実に行ってください。→器具の取付けに不備があると火災・感電・落下によるけがの原因になります。</p>	<p>！ 厳守</p> <p>器具を改造したり、部品を追加・変更して使用しないでください。→火災・感電・落下によるけがの原因になります。</p>	<p>！ 厳守</p> <p>このような場所には取付けしないでください。この器具は天井取付専用器具です。傾斜天井・壁などには取付けできません。不安定な場所やベニヤ板などの強度の弱い場所、使用後のネジ穴には取付けしないでください。→器具の落下によるけがの原因になります。</p>	<p>！ 厳守</p> <p>器具のすきまや放熱穴などに金属類を差し込まないでください。→感電・故障の原因になります。</p>
<p>！ 厳守</p> <p>異常を感じた場合は、速やかに電源を切ってください。→放置しますと火災・落下によるけがの原因になります。工事店・電器店にご相談ください。</p>	<p>！ 厳守</p> <p>点灯中や消灯直後は器具が高温のため触らないでください。→やけどの原因になります。</p>	<p>！ 厳守</p> <p>表示された電源電圧(AC100V)以外の電源で使用しないでください。→火災・感電の原因になります。</p>	<p>！ 厳守</p> <p>照明器具の寿命は、使用条件、使用環境で異なりますが、一般的な使用状態で8~10年が目安です。数年に1回は、専門家(工事店・電器店)による点検を実施していただき、不具合がありましたら適切な処置を施してください。→放置すると、火災・感電・故障の原因になります。</p>

■定格

型番	定格電圧	入力電流	消費電力	使用ランプ
AH47906L・AH47907L	AC100V	0.67A	66W	主光源：LED + LED保安球：LDT1L-G-E12×1

※リモコン送信機で消灯した場合、約1Wの電力を消費します。
※長時間使用しない場合、壁スイッチをOFFにしてください。

■セードの取外し方 △注意 セードの取外しの際は安全のため電源を切ってください。感電の原因になります。

1 電源を切る

2 セードを取外す
セードを引き下げ、セードを支えながら取付バネをバネ受け穴から取外し、セードを取外す。
※必ず2人で作業してください。
△警告 取付バネ2ヶ所での仮吊りはしないでください。器具の破損や落下によるけがの原因になります。

バネ受け穴(4ヶ所)
取付バネ(4ヶ所)
本体
セード

3 セードを取付ける
■施工手順4を参考にセードを取付ける。

バネ受け穴
取付バネ
本体
セード

■器具のお手入れ △注意 器具のお手入れの際は安全のため電源を切ってください。感電の原因になります。

- 明るく安全に使用していただくために6ヶ月に1回程度の清掃・点検をしてください。ダイニング・キッチンなどの汚れやすい場所は年4回程度の清掃が目安です。
- 木・和紙の部分の汚れはハタキでホコリを払ってから乾いた柔らかい布で軽く拭いてください。変質の原因になるので水拭きしないでください。シンナーやベンジンなどの揮発性のもので拭いたり、殺虫剤をかけたりにしないでください。また、薄めた中性洗剤を使用した場合は、洗剤が残らないよう、よく拭き取ってください。変質・故障の原因になります。

コイズミ照明器具 保証書		※お客様へ 保証書の記載内容をよくお読みいただき、販売店様発行の領収書と合わせて大切に保管してください。
<p><保証について></p> <ol style="list-style-type: none"> 1. 取扱説明書、本体添付ラベルなどの注意書きに沿った使用状態で保証期間内に故障した場合には、無料修理させていただきます。 2. 保証期間は製品お買い上げ日より1年間です。但し、蛍光灯安定器・HID器具の安定器、LED電源、LEDモジュールは3年間です。 3. ランプ(LED電球含む)・グロー点灯管・電池などの消耗品は、対象外といたします。 4. 24時間連続使用など、1日20時間以上の長時間使用の場合は上記の半分の期間とします。 5. 保証期間でも次の場合には原則として有料にさせていただきます。 <ul style="list-style-type: none"> (1)使用上の誤り及び不当な修理や改造による故障及び損傷 (2)お買い上げ後の取り付け場所の移設、落下などによる故障及び損傷 (3)火災、地震、水害、落雷、その他天災地変、異常電圧、指定外の使用電源(電圧、周波数)などによる故障及び損傷 (4)車両、船舶などに搭載された場合に生ずる故障及び損傷 (5)施工上の不備に起因する故障や不具合 (6)法令、取扱説明書で要求される保守点検を行わないことによる故障及び損傷 (7)保証書及び領収書あるいは販売店様発行の保証書のご提示のない場合 6. 保証書は日本国内においてのみ有効です。 7. 保証書は再発行いたしませんので大切に保管してください。 	<p><アフターサービスについて></p> <ol style="list-style-type: none"> 1. 保証期間中に万一故障がおきた場合は、保証書を添えて、お買い上げの販売店・工事店までお申し出ください。 2. 保証期間を過ぎていた場合は、お買い上げの販売店・工事店にご相談ください。修理によって機能が維持できる場合は、ご希望により有料修理させていただきます。 3. 販売店・工事店にご依頼にならない場合や修理についてのご相談は弊社サービスセンターにご連絡ください。 4. 弊社は照明器具の補修用性能部品を製造打ち切り後最低6年間保有しています。性能部品とは、その製品の機能を維持するために必要な部品です。補修用性能部品には、同等機能を有する代替品を含みます。従いまして主に電気部品が中心でセードなどの意匠部品は対象外です。 <p>※保証書に明示した期間、条件のもとにおいて無償修理をお約束するものです。従ってこの保証書によって、お客様の法律上の権利を制限するものではありませんので、保証期間経過後の修理や、製品・修理に関するご相談並びにご不明な点は、お買い上げの販売店・工事店または別紙記載のコイズミ照明「お客様相談室」・サービスセンターにお問合せください。</p> <p style="text-align: right;">※ This warranty is valid only in Japan.</p>	
保証期間(お引き渡し日より)本体:1年間 安定器・LED電源/モジュール:3年間		取扱販売店名・工事店名・住所・電話番号
お買上年月日		
お客様	お名前	
	ご住所	
電話 ()		

コイズミ照明株式会社

再生紙を使用しています。

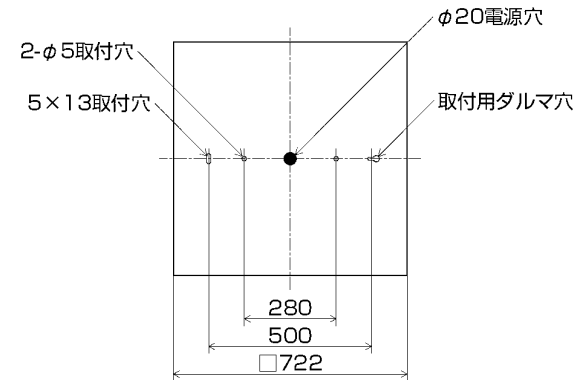
取説No. C117-821 FU/S・T

■施工前の確認

1 器具重量に耐えられるよう、取付部の強度を確保する

2 取付面がクロス貼りの場合
 接着剤が十分に乾燥してから器具を取付ける。
 変色やサビの原因になります。

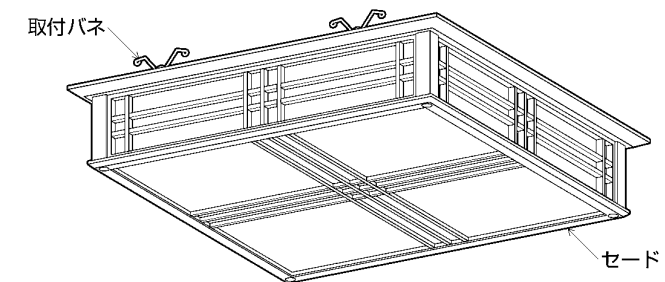
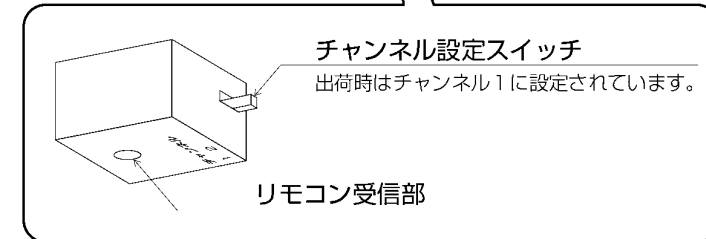
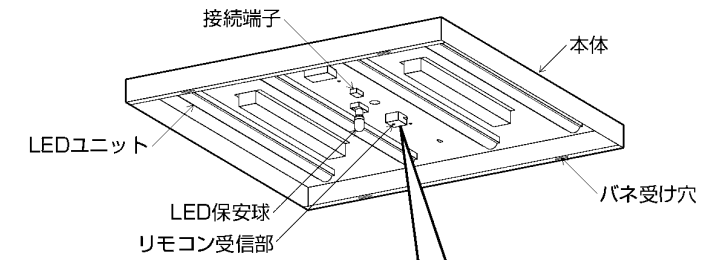
3 取付ピッチ
 右図は器具を取付面から見た図です。



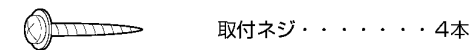
4 器具の取付けは2人で作業する
 器具の落下によるけがの原因になります。

■施工手順 △注意 取付けの際は必ず電源を切ってください。感電の原因になります。

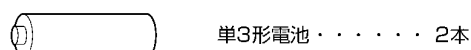
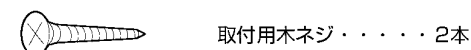
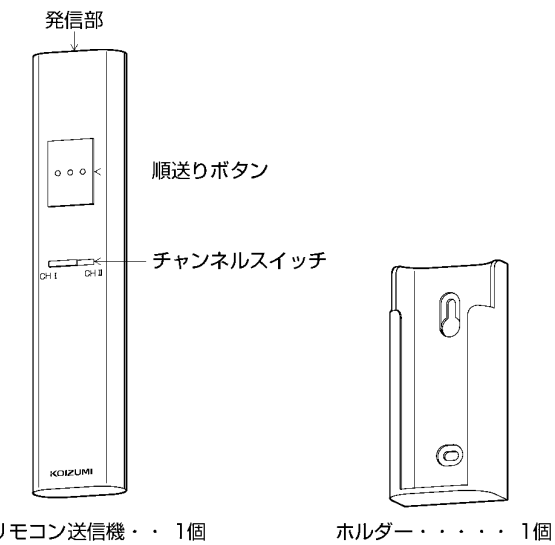
※この図は一部抽象化した共通部品図です。
 ※部品の有無・損傷を確認し、不備の際は取付けないでください。



〈付属部品〉



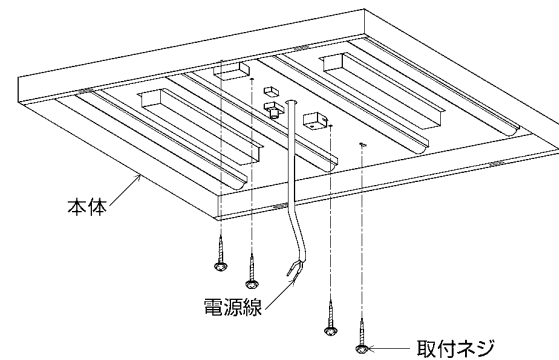
〈リモコン送信機一式〉



1 本体を取付ける

本体に電源線を通し、取付ネジで取付ける。

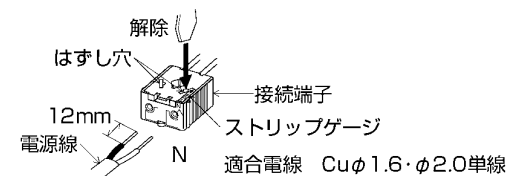
※必ず取付ネジを4本使用してください。



2 電源線を接続する

ストリップゲージに合わせて電源線の被覆をむき、接続端子に確実に差し込む。
はずす時ははずし穴に幅6mmのマイナスドライバーを差し込み、電源線を抜く。

△警告 電源の接続を確実に行ってください。
接続が不完全な場合は火災の原因になります。



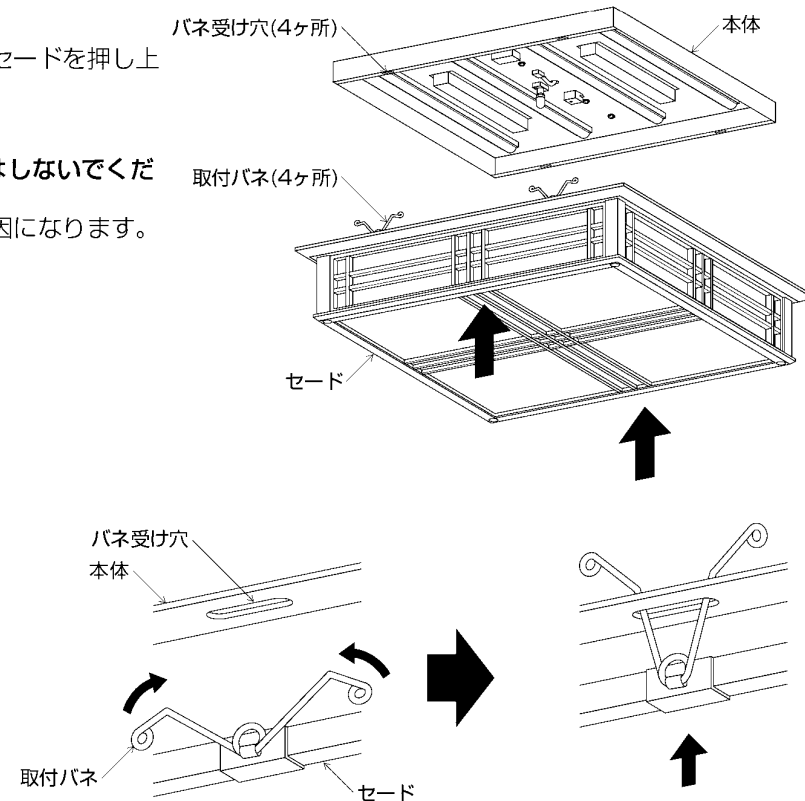
3 LED保安灯を取付ける

4 セードを取付ける

取付バネをバネ受け穴に引っ掛け、セードを押し上げる。

※必ず2人で作業してください。

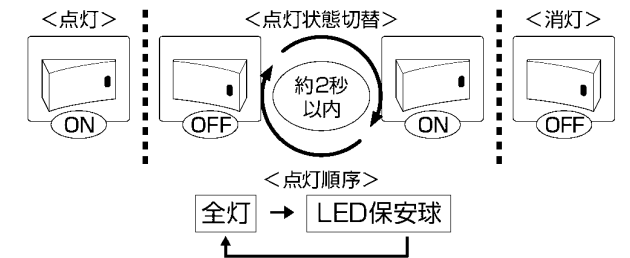
△警告 取付バネ2ヶ所での仮吊りはしないでください。
器具の破損や落下によるけがの原因になります。



5 点灯の確認を行なう

■壁スイッチで操作する (プルレス操作)

- 壁スイッチをONにすると点灯します。
・壁スイッチをOFFにし、約2秒以内にONにすると点灯状態の切り替え(プルレス操作)ができます。
※壁スイッチをOFFにし、約3秒以上過ぎてからONにするとOFFにする前の状態で点灯します。
- 1つの壁スイッチで2台以上の器具をプルレス操作することは避けてください。
- おでかけの際には壁スイッチをOFFにしてください。
(壁スイッチがONの状態ですら一定時間の停電が発生した際には、停電前の点灯状態で復帰します。)



■リモコンで操作する ※壁スイッチがある場合、壁スイッチをONにし、リモコン送信機を操作してください。

1 リモコン送信機の操作について

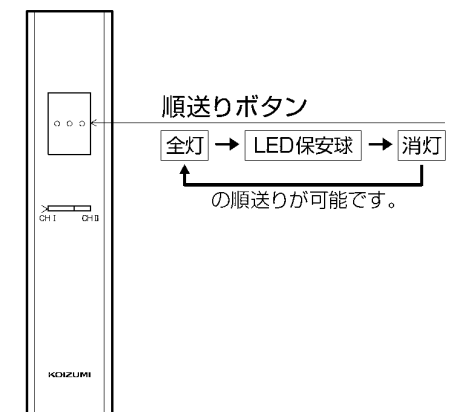
リモコン送信機は必ず器具に向けて操作してください。
また、リモコン送信機を操作すると、確認音が本体よりします。

チャンネルスイッチ

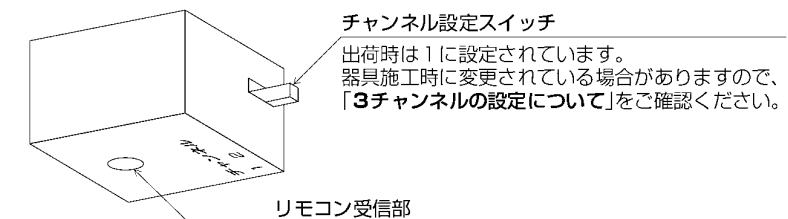
2台の照明器具を個々に操作する場合に照明器具側のチャンネルと合わせます。

<2台の照明器具を操作する場合>

一室で2台の照明器具をリモコン送信機で操作する場合は、どちらか一方の照明器具のリモコン受信部のチャンネルを1にし、他方を2にしてください。



2 チャンネル設定スイッチについて



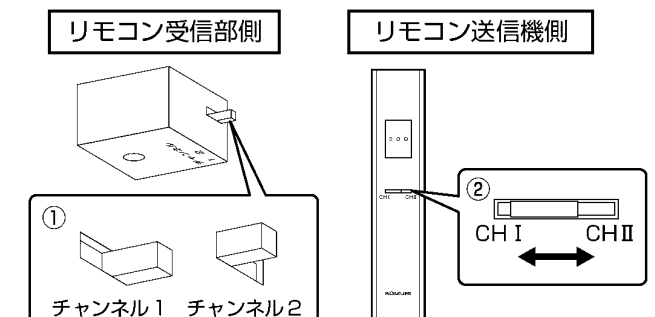
3 チャンネルの設定について

<1台の器具のみ操作する場合>

リモコン送信機のチャンネルをIにしてください。

<2台の器具を操作する場合>

一室で2台の器具をリモコンで操作する場合には、どちらか一方のリモコン受信部側のチャンネルを1にし、他方を2にしてください。
リモコン送信機側のチャンネルを操作したい照明器具のチャンネルに合わせてください。

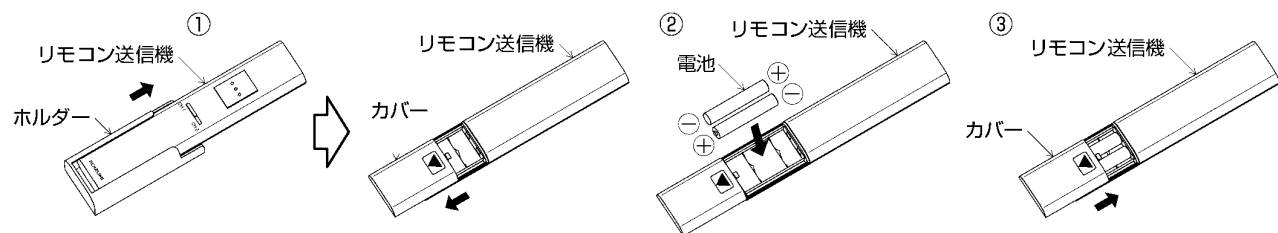


■リモコン送信機について

1 リモコン送信機に電池を入れる

- ①リモコン送信機をホルダーから取り出し、カバーを外す。
- ②電池の極性を表示に合わせて入れる。
- ③カバーを取付ける。

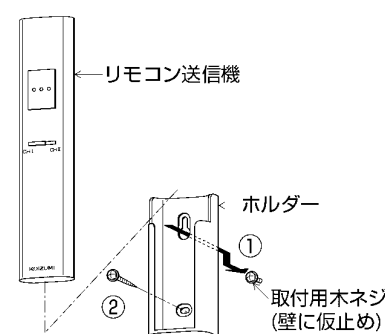
お買い上げ時にセットされている電池はモニター用電池ですので、早く切れることがあります。あらかじめご了承ください。



2 リモコン送信機を壁などに取付ける場合

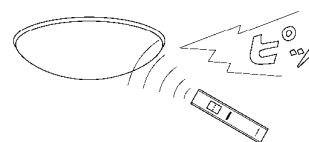
- ①必ず付属の取付用木ネジ1本を壁に仮止めしてから、ホルダーを引っ掛ける。
- ②2本目の取付用木ネジを取付けてから仮止めの取付用木ネジをねじ込み、固定する。

※その際、強く締め込まないようにしてください。ホルダーが破損するおそれがあります。



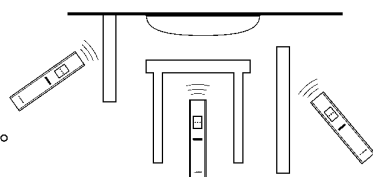
3 リモコン送信機を操作する

ホルダーから取り出し、器具に向けて行ってください。作動すると確認音が本体よりします。



4 使用上のご注意

- このリモコン送信機は、コイズミ照明器具専用です。リモコン式テレビなどには使用できません。他社の照明器具が動作する場合がありますが故障ではありません。その際は、器具とリモコン送信機のチャンネルを切り替えてください。
- 電池の寿命は、1日10回の常温使用で約半年です。電池は半年を目安に、必ず2本同時に交換してください。※充電式(Ni-Cd)電池は使用できません。
- 器具によっては、反応が遅い場合がありますが故障ではありません。
- ボタンを早く押すと反応しないことがありますので、ゆっくり操作してください。
- 長時間使用しない場合は、壁スイッチをOFFにしてください。リモコン送信機で消灯した場合、照明器具側に待機電力がかかり、電力を消費します。
- 壁スイッチで電源を切った場合は、リモコン送信機を操作しても器具は動作しません。壁スイッチで電源を入れてから操作してください。
- リモコン送信機は、落としたり、水をかけたり、ふみつけたりしないでください。故障の原因になります。
- 温度の高くなるものの近くでは使用しないでください。過熱・故障の原因になります。
- リモコン送信機の発信部が汚れますと作動しにくくなります。乾いた柔らかい布などで汚れを拭き取ってください。
- リモコン送信機の周囲にしゃへい物がある場合、作動しない場所があります。しゃへい物をさけて再度ボタンを押してください。
- 器具をご使用になる部屋の天井・壁・床などの色が黒っぽいと、リモコン送信機が作動しにくい場合があります。



修理を依頼される前に

処置した後になお異常がある場合は、必ず電源を切り、工事店・電気店、別紙サービスセンターにご相談ください。

●動作に異常があると思われる場合は下記の点検を行なってください。

現象	考えられる原因	処置
壁スイッチで照明器具を操作できない、または点灯しない	プルレス操作が確実に出来ていない	電源のON・OFF状態がわからないタイプの壁スイッチをご使用の場合、操作を確実に行ってください(2秒以内のOFF→ON)
リモコン送信機で照明器具を操作できない、または点灯しない	壁スイッチがOFFになっている	壁スイッチをONにする
	リモコン送信機の電池の極性⊕⊖が間違っている	電池を正しく入れる
	リモコン送信機の電池が切れている	電池を交換する
リモコン送信機で消灯したのに照明器具が点灯している	照明器具とリモコン送信機のチャンネルが合っていない	照明器具とリモコン送信機のチャンネルを合わせる(説明書の■リモコンで操作するをご確認ください)
	リモコン送信機で消灯してから壁スイッチをOFF→ONにした	再度、電源が入ると消灯する前の状態で点灯するようになっていきます(お出かけの際は、壁スイッチをOFFにしてください)
リモコン送信機で消灯したのに照明器具が点灯している	消灯中に、停電が起こった可能性があります	再度、電源が入ると消灯する前の状態で点灯するようになっていきます(お出かけの際は、壁スイッチをOFFにしてください)

❗ 器具の取外しは工事店・電気店に依頼してください。→感電の原因になります。

■使用上のご注意

- リモコン操作時に、リモコン受信部の向きにより作動しにくい場合がありますが故障ではありません。器具の向きを変えてリモコン操作してください。
- 器具の近くでリモコン(コントローラ)を操作した場合、誤動作することがあります。器具とコントローラ受信部を離してご使用ください。
- 器具の近くや電波状況の弱い場所では音響製品に雑音が入る場合があります。器具と音響製品を離してご使用ください。
- 点灯および消灯後に器具構成材料の熱伸縮により若干のきしみ音が発生することがありますが、異常ではありません。
- 壁スイッチがONの状態ですら一定時間の停電が発生した際には、停電前の点灯状態で復帰します。
- 停電などでプルレス操作がはたらき、明るさが切り替わる場合があります。その場合は、壁スイッチなどでお好みの点灯状態に設定しなおしてください。
- ホタルスイッチなど、電源OFF時に表示が点灯するタイプのスイッチを使用する場合、壁スイッチの使用は4個までとしてください。壁スイッチを5個以上使用される場合は、ホタルスイッチタイプ以外のスイッチを使用してください。
- パイロットスイッチ(電源ON時に表示灯が点灯するタイプのスイッチ)を使用される場合は、表示灯がわずかにちらついたり、リモコンでの消灯時に微点灯することがありますが、異常ではありません。

■LEDユニットについて

- 明るさが70%になるまで平均約40000時間です。
- LEDのみの交換はできません。
- LEDは輝度が高いため、直視しないでください。
- LEDにはバラツキがあるため、同一型番でも発光色、明るさが異なる場合があります。ご了承ください。
- 電源ON時にスイッチが点灯する表示付スイッチに使うと、表示が暗くなったり点灯しないことがあります。