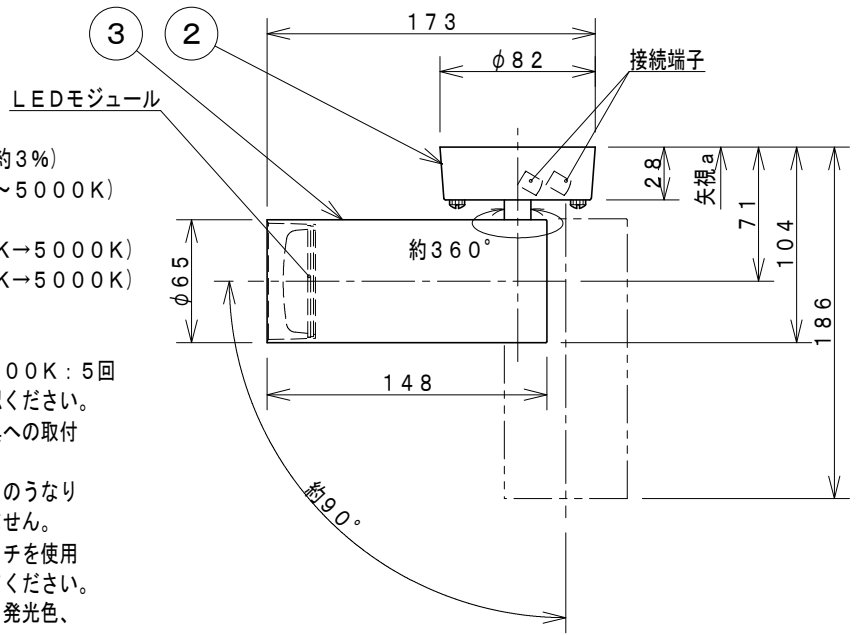


- ・ 散光配光
- ・ 直付・壁付両用型。
- ・ 傾斜天井取付可能 (90° まで)
- ・ 照射近接限度 10 cm
- ・ 指定の別売調光器を使用してください。
- ＜調光範囲・調色範囲＞
- Fit 調色専用調光器：調光範囲 (100%~約3%)  
調色範囲 (2700K~5000K)
- 適合調光器：調光範囲 (100%~約1%)  
光色切替 (2700K→3500K→5000K)
- 壁スイッチ：光色切替 (2700K→3500K→5000K)
- ・ 壁スイッチ操作で光色切替  
【設定した光色から点灯可能】  
2700K：3回 / 3500K：4回 / 5000K：5回
- ・ 器具取付前に必ず配線器具の固定強度をご確認ください。  
木ネジ1本での固定やガタツキのある配線器具への取付は危険ですのでお避けください。
- ・ 調光時、および器具取付場所により、器具からのうなりが聞こえる場合がありますが、故障ではありません。
- ・ 電源OFF時に表示が点灯するタイプのスイッチを使用する場合、壁スイッチの使用は5個までとしてください。
- ・ LEDにはバラツキがあるため、同一型番でも発光色、明るさが異なる場合があります。
- ・ 光源点灯時に点灯する表示付スイッチを使うと、表示が暗くなったり点灯しないことがあります。
- ・ この器具の近くでは赤外線方式のリモコンが作動しない場合がごくまれにありますので、ご注意ください。
- ・ 照射方向自在型



### ⚠️ 安全に関するご注意

- ・ この器具は非防水です。湿気が多い場所や屋外では使用できません。
- ・ 火災・感電の原因になります。
- ・ 器具や光源を布や紙などでおおって使用しないでください。火災の原因になります。
- ・ 被照射面との距離は、指定以下では使用しないでください。火災の原因になります。
- ・ 指定以外の取付けはできません。器具の落下によるけがの原因になります。
- ・ ドアや家具、ダンボールなどの可燃物を近づけて使用しないでください。火災の原因になります。

	(2700K)	(3500K)	(5000K)
定格光束	655 lm	680 lm	705 lm
固有エネルギー消費効率	80.8 lm/W	83.9 lm/W	87.0 lm/W

JIS C 8105-5に基づく測定方法によって  
固有エネルギー消費効率を測定

各種配線機器と組み合わせて使用する場合の  
適合性、接続台数は下記よりご確認ください。  
あかり専科 Switch Navi



(配線機器適合システム)

<https://webcatalogkoizumi-lt.co.jp/bizsupport/switchnavi/>

7				皮相電力	9VA	品名	LEDスポットライト		
6				入力電圧	100V	型番	AS 51691		
5				入力電流	0.09A	図番			
4				消費電力	8.1W	適合ランプ	LED		
3	本体	アルミダイカスト	1	マットファインホワイト塗装	力率	高力率	W×数	8.1W × 1灯	
2	フランジ	PBT樹脂	1	白色	質量	0.6kg	色・形	2700K~5000K・演色性(Ra82)	
1	取付金具	鋼板	1		特記事項		承認	審査	立案
部番	部品名	材質	数	備考			泰	野口	矢成
							20210831		