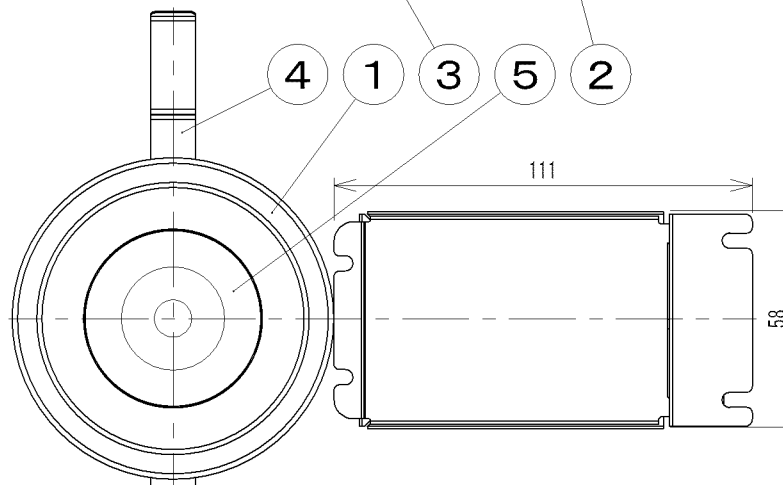


速結端子台

- ・中角配光
- ・ライトコントローラの使用はできません。(ON-OFF専用タイプ)
- ・傾斜天井に取付可能(5.5°まで)
- ・グラスウール施工法専用
- ・照射近接限度0.1m
- ・送り負荷は6Aまでです。
- ・照明器具以外の負荷は接続しないで下さい。
- ・器具取付面は凸凹のない様前処理を施して取り付けて下さい。
- ・LEDにはバラツキがあるため、同一型番でも発光色、表示が暗くなったり点灯しないことがあります。



⚠ 安全に関するご注意

- ・この器具は非防水です。湿気の多い場所や屋外では使用できません。
火災、感電の原因になります。
- ・被照射面との距離は、指定以下では使用しないでください。
火災の原因になります。
- ・指定以外の取付けはできません。
器具の落下によるけがの原因になります。
- ・ドアや家具、ダンボールなどの可燃物を近づけて使用しないでください。
火災の原因になります。

部品番	部品名	材質	数	備考	型番
					型番 AD 35181 L
					入力電圧 100V
					入力電流 0.1A
					消費電力 6.2W
					力率 低力率
					重量 0.6kg
					スイッチ
					品名 LED高気密ダウンライト
					適合ランプ LED1球モジュール
					W × 数 6.2W × 1灯
					色・形 電球色(2700K) 高演色
					口金
					点灯方式
					20130612