

型番 AEE540223・AEE540224・AEE540225

**お客様へ**

コイズミ照明器具用部品をお買い上げいただきありがとうございます。  
ご使用前にこの説明書をよくご覧の上、正しくご使用ください。

**保存用**

## 【安全上のご注意】

### △ 注 意

この表示を無視して誤った取り扱いをすると  
傷害を負う可能性または物的損害が発生する可能性があります。  
内啓です。

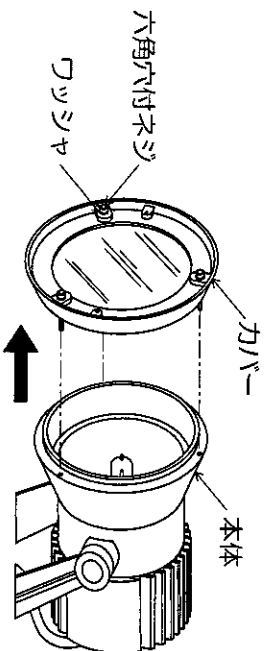


点灯中や消灯直後は器具やランプが高温のため触らないでください。  
→やけどの原因になります。しばらくしてから取付けてください。

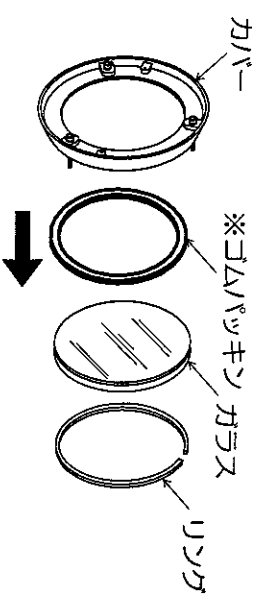
厳守

### ● カラーフィルター取付方法

① カバーを支えながら、六角穴付ネジを  
ゆるめて取外す。



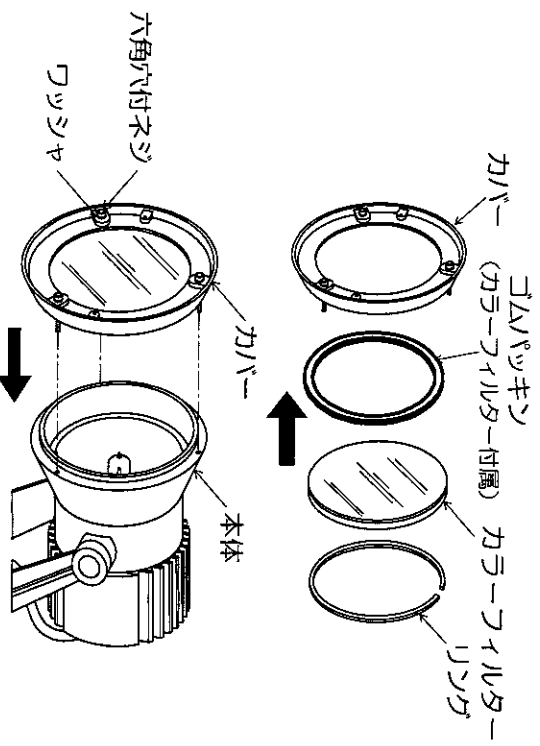
② リング、ガラス、※ゴムパッキンを  
カバーから取外す。



※下記の器具にはゴムパッキンは入っ  
ておりません。

AUE940347・940348・940349  
AUE940350  
AUN940840・940841・940842  
AUN940843

③ ゴムパッキン（カラーフイルター  
付属）、カラーフイルターをカバーに  
はめ込み、リングで固定する。



④ カバーを本体に合わせ、ワッシャ、  
六角穴付ネジで取付ける。

※器具の取付けは別売りのスポットライトの説明書を確認してください。  
この部品はコイズミ照明器具専用です。

コイズミ照明株式会社

〒541-0051

大阪市中央区備後町3-3-7

お客様相談室

ナビダイヤル

☎ 0570-055123

☑ 100%再生紙を使用しています。

取説No. E540223 RY/T・T-02