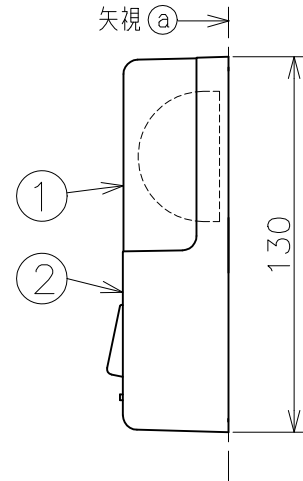
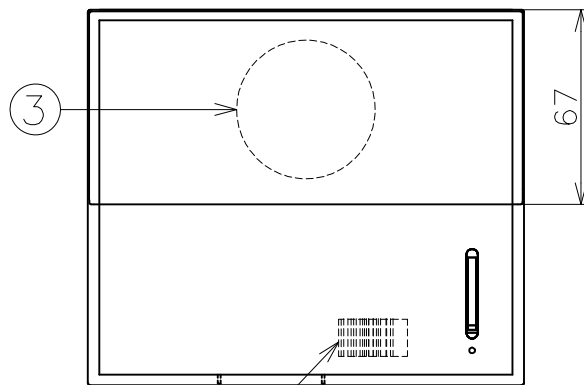
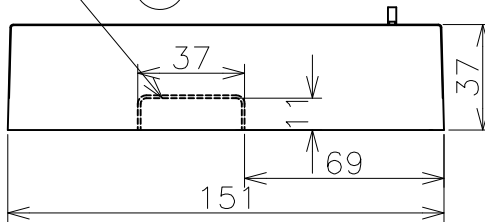


取付寸法(矢視②)



電源線ロックアウト穴



- ・スイッチ付
- ・直付・壁付両用型
- ・傾斜天井取付可能(90°まで)
- ・セードの取付方法はプッシュバネ式です。
- ・LEDにはバラツキがあるため、同一型番でも発光色、明るさが異なる場合があります。

⚠️安全に関するご注意

- ・この器具は非防水です、湿気の多い場所や屋外では使用できません。
火災・感電の原因になります。
- ・器具を布や紙などでおおって使用しないでください。
火災の原因になります。
- ・指定以外の取付けはできません。
器具の落下によるけがの原因になります。

定格光束	440 lm
固有エネルギー消費効率	54.3 lm/W

JIS C 8105-5に基づく測定方法によって
固有エネルギー消費効率を測定。

各種配線機器と組み合わせて使用する場合の
適合性、接続台数は下記よりご確認ください。

あかり専科Switch Navi
(配線機器適合システム)



<https://webcatalog.koizumi-lt.co.jp/bizsupport/switchnavi/>

7					皮相電力	12VA	品名	LED流し元灯
6					入力電圧	100V	型番	AB 38553 L
5	取付金具	鋼板	1	垂鉛メッキ・クロメート仕上	入力電流	0.12A	図番	
4	端子台	PP	1	白色	消費電力	8.1W	適合ランプ	LED
3	半球カバー	PC	1	乳白色	力率	-	W×数	8.1W×1灯
2	本体	PC	1	乳白色(透過)	質量	0.4Kg	色・形	昼白色(5000K)・演色性(Ra80)
1	セード	PMMA	1	乳白色(透過)	特記事項		承認	審査
部番	部品名	材質	数	備考			泰	野口
								立案
								宮本
								20210910

単位：mm 第三角法(JIS A4)

コイズミ照明株式会社