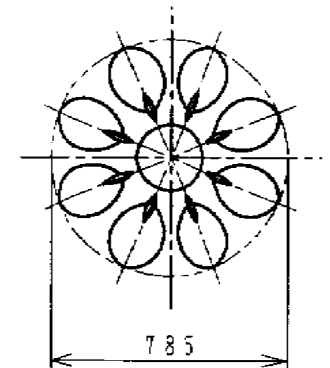
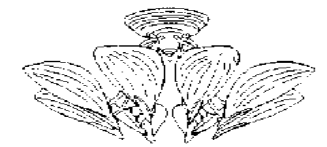
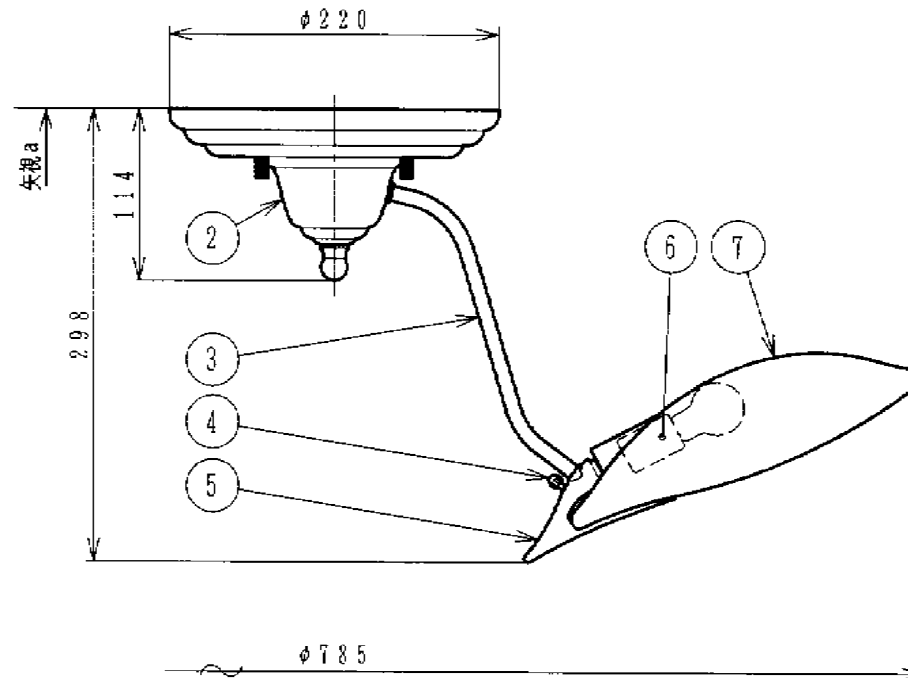


取付寸法 (矢視 a)

- ・器具取付前に必ず引掛シーリングの固定強度をご確認下さい。木ネジ1本での固定やガタツキのある引掛シーリングへの取付は危険ですのでお避け下さい。
- ・取付簡易型
- ・グローブの取付方法は、化粧ネジ式です。

### △安全に関するご注意

- ・指定の光源以外は使用しないで下さい。火災、焼損、過熱、変色の原因となります。
- ・この器具は非防水です。湿気の多い場所や、水のかかる場所では、使用できません。火災、焼損、過熱、変色の原因となります。
- ・器具や光源に可燃物をかぶせたり、近づけて使用しないで下さい。火災の原因となります。
- ・指定以外の取付けは出来ません。落下してケガ、感電、焼損、火災の原因となります。



灯具配置図

7	セード	ガラス	8	消し	消費効率	lm/w	型番
6	ソケット	磁器	8		入力電圧	100V	AA-88300
5	セード受け	亜鉛ダイカスト	8	金古美色メッキ	入力電流		品名
4	セード取付ネジ	しんちゅう	8	金古美色メッキ	消費電力	480W	適合ランプ
3	アーム	鋼管	8	金古美色メッキ	力率		クリプトン球
2	フランジ	鋼板	1	金古美色メッキ	重量	6.5kg	W × 数
1	取付金具	鋼板	1		スイッチ		色・形
部番	部品名	材質	数	備考	口金		
					E17		
					点灯方式		
					20020627		