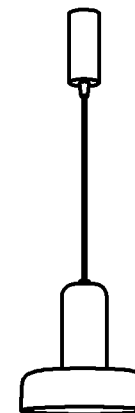
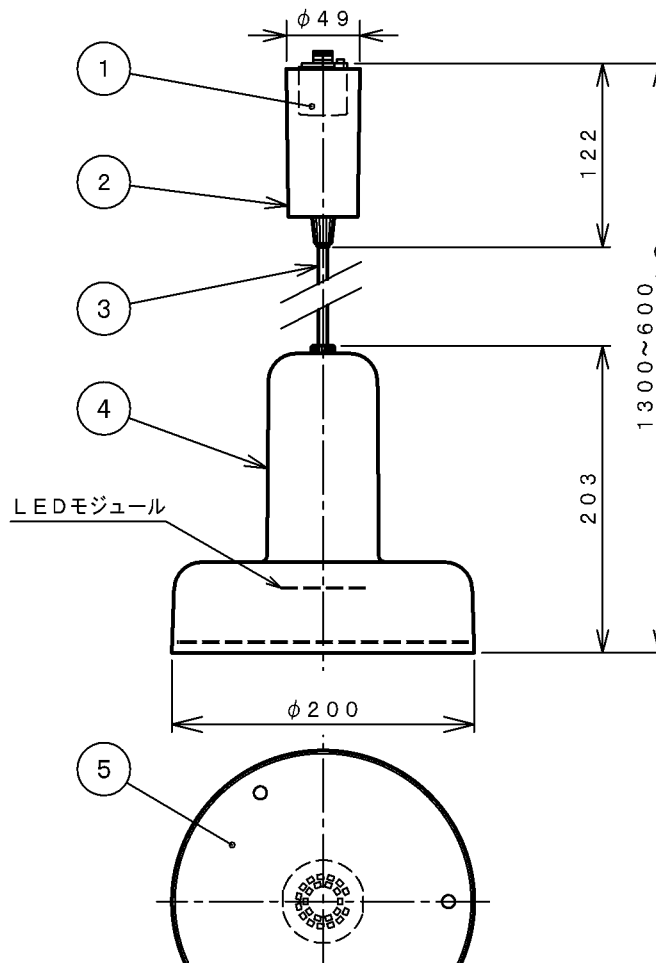


- ・調光範囲（100%～約3%）
- ・調色範囲（2700～5000K）
- ・別売専用調光器（AE39784E・AE39786E・AE42198E）
- ・調光時、および器具取付場所により、器具からのうなりが聞こえる場合がありますが、故障ではありません。
- ・ランプ点灯時に点灯する表示スイッチを使うと、表示が暗くなったり点灯しないことがあります。
- ・LEDにはバラツキがあるため、同一型番でも発光色、明るさが異なる場合があります。
- ・高さ調節可能型

### △安全に関するご注意

- ・この器具は非防水です。湿気の多い場所や屋外では使用できません。
- ・火災・感電の原因になります。
- ・器具を布や紙などでおおって使用しないでください。火災の原因になります。
- ・指定以外の取付けはできません。
- ・器具の落下によるけがの原因になります。



別売専用調光器との接続台数  
11台まで

定格光束	360 lm
固有エネルギー消費効率	38.3 lm/W

JIS C 8105-5に基づく測定方法によって  
固有エネルギー消費効率を測定

7						型番	AP 42157 L
6					入力電圧	100V	
5	カバー	アクリル	1	乳白色	入力電流	0.18 A	品名 LEDペンダント
4	セード	鋼板	1	ファインホワイト艶有塗装	消費電力	9.4W	適合ランプ LED
3	コード		1	白色	力率		W × 数 9.4W × 1灯
2	カバー	ABS樹脂	1	オフホワイト	重量	1.0 kg	色・形 2700～5000K
1	プラグ	ポリカーボネート	1	白色	スイッチ		口金
部番	部品名	材質	数	備考	点灯方式		
					20150421		