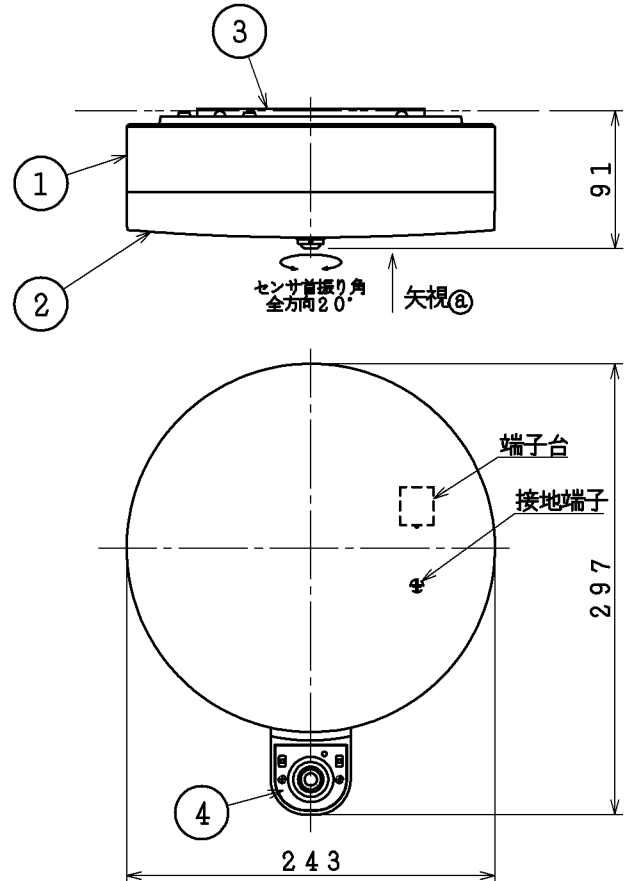


- ・防雨型
- ・人感センサー付 (LEDマルチタイプ)
- ・天井取付専用型
- ・グローブの取付方法はねじ込み式です。
- ・調光器は使用できません。
- ・センサの感知範囲に車等が入った場合は人の場合と同様に点灯する場合があります。
- ・センサの感知範囲は気象条件により、ばらつきがあります。
- ・塩害地区又は、腐食性ガスの発生する所でご使用になる場合別途御相談ください。
- ・施工に関しては、電気設備基準・内線規定に従ってください。
- ・D種 (第三種) 接地工事を行ってください。
- ・LEDにはバラツキがあるため、同一型番でも発光色、明るさ異なる場合があります。
- ・ランプ点灯時に点灯する表示付スイッチに使うと、表示が暗くなったり点灯しないことがあります。
- ・ランプの短寿命の恐れがあるため、直射日光が当たる時間帯は点灯しないでください。
- ・絶縁台不要



△安全に関するご注意

- ・防雨型器具です。湿気の多い場所では使用できません。火災・感電の原因になります。
- ・この器具は耐塩仕様ではありません。塩害が発生する可能性のある地域では使用しないでください。早期に錆、腐食などが生じ、落下によるけが、感電、故障などの原因になります。
- ・器具やランプを布や紙などでおおって使用しないでください。火災の原因になります。
- ・指定以外の取付はできません。器具の落下によるけがの原因になります。
- ・取付面よりも大きな面に取付けてください。
- ・タイル面等の取付面に凹凸がある場所は、本体パッキンと取付面のすき間を防水シール剤で埋めてください。また、背面より水のかかる場所へ設置しないでください。指定外の取付けは絶縁不良による感電の原因になります。



定格光束	790 lm
固有エネルギー消費効率	71.8 lm/W

JIS C 8105-5に基づく測定方法によって固有エネルギー消費効率を測定。

7				VA	21 VA	品名	LED防雨型シーリング
6				力電	100 V	型番	AU 50481
5				力電	0.21 A	図番	
4	センサー	プラスチック	1	消費電	11.0 W	適合ランプ	
3	パッキン	EPDM発泡	1	力率	-	W×数	11.0 W × 1灯
2	グローブ	アクリル	1	質量	1.7 kg	色・形	電球色 (2700K) Ra 82
1	本体	アルミダイカスト	1			承認	佐久間
部番	部品名	材質	数	備考		審査	西井
						立案	藤本
						20190320	

単位: mm 第三角法 (JIS A-4)

コイズミ照明株式会社