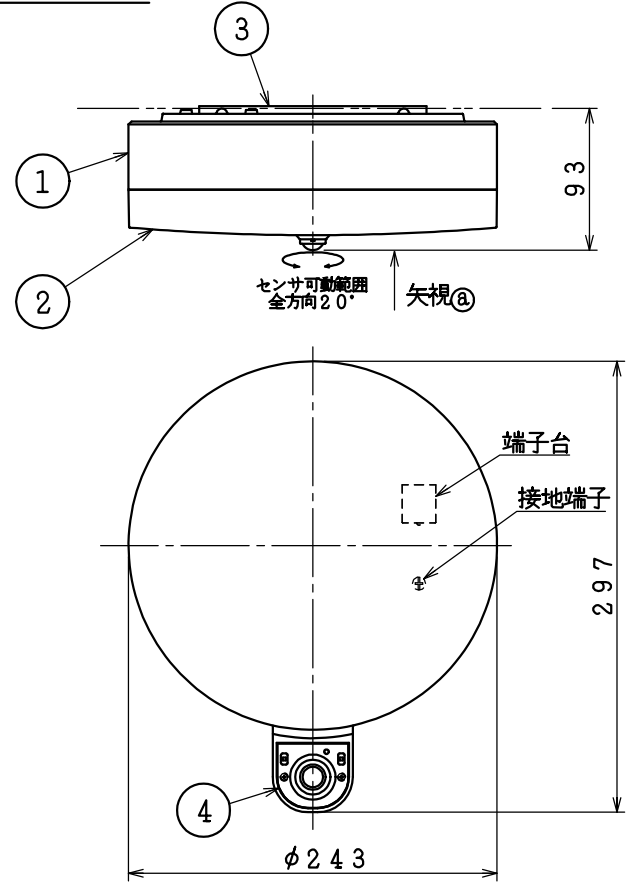


取付寸法(矢視④)
S=1/10

- ・防雨型
- ・人感センサ付(マルチタイプ)
- ・天井取付専用型
- ・グローブの取付方法は、ねじ込み式です。
- ・調光器は使用できません。
- ・センサの感知範囲に車等が入った場合は人の場合と同様に点灯する場合があります。
- ・施工に関しては、電気設備基準・内線規定に従ってください。
- ・D種(第三種)接地工事を行ってください。
- ・電源OFF時に表示が点灯するタイプのスイッチを使用する場合、壁スイッチの使用は4個までとしてください。壁スイッチを5個以上使用される場合は、表示が点灯するタイプ以外のスイッチを使用してください。
- ・電源ON時にスイッチが点灯する表示付スイッチに使うと、表示が暗くなったり点灯しないことがあります。
- ・LEDにはバラツキがあるため、同一型番でも発光色、明るさが異なる場合があります。
- ・LEDの短寿命の恐れがあるため、直接日光が当たる時間帯は点灯しないでください。
- ・絶縁台不要



△安全に関するご注意

- ・防雨型器具です。湿気の多い場所では使用できません。火災・感電の原因になります。
- ・硫化ガスやオイルミスト等が発生する特殊環境では使用できません。 部品の破損等の原因となり、落下、感電の原因となります。
- ・この器具は耐塩仕様ではありません。塩害が発生する可能性のある地域では使用しないでください。 早期に錆、腐食などが生じ、落下によるけが、感電、故障などの原因になります。
- ・器具を布や紙などでおおって使用しないでください。 火災の原因になります。
- ・指定以外の取付けはできません。 器具の落下によるけがの原因になります。
- ・取付面よりも大きな面に取付けてください。
- ・タイル面等の取付面に凹凸がある場合は、本体パッキンと取付面のすき間を防水シール剤で埋めてください。 また、背面より水のかかる場所へ設置しないでください。 指定外の取付けは絶縁不良による感電の原因になります。

| | |
|-------------|-----------|
| 定格光束 | 790 lm |
| 固有エネルギー消費効率 | 79.0 lm/W |

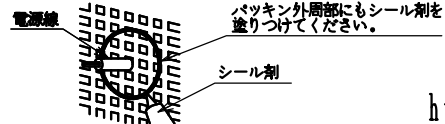
JIS C 8105-5に基づく測定方法によって固有エネルギー消費効率を測定。



各種配線機器と組み合わせて使用する場合の適合性、接続台数は下記よりご確認ください。

あかり専科 Switch Navi(配線機器適合システム)

<https://webcatalog.koizumi-lt.co.jp/bizsupport/switchnavi/>



| | | | | | | | | | | |
|----|------|----------|---|------------|------|-------|-----|----------------------|-----|----|
| 7 | | | | | 始動電 | 18VA | 品名 | LED防雨型シーリング | | |
| 6 | | | | | 力電 | 100V | 型番 | AU50483 | | |
| 5 | | | | | 力電 | 0.18A | | 適合ランプ | LED | |
| 4 | センサー | プラスチック | 1 | 黒色 | 消費電 | 10.0W | W×数 | 10.0W×1灯 | | |
| 3 | パッキン | EPTゴム | 1 | 黒色 | 力率 | - | 色・形 | 電球色(2700K)・演色性(Ra82) | | |
| 2 | グローブ | アクリル | 1 | 乳白色消し | 質量 | 1.7kg | 縮尺 | 承認 | 審査 | 立案 |
| 1 | 本体 | アルミダイカスト | 1 | ブライツシルバー塗装 | 特記事項 | | | 1/5 | 千田 | 志村 |
| 部番 | 部品名 | 材質 | 数 | 備考 | IP23 | | | 図番 AU50483_K_02 | | |

単位: mm 第三角法(JIS A-4)

コイズミ照明株式会社