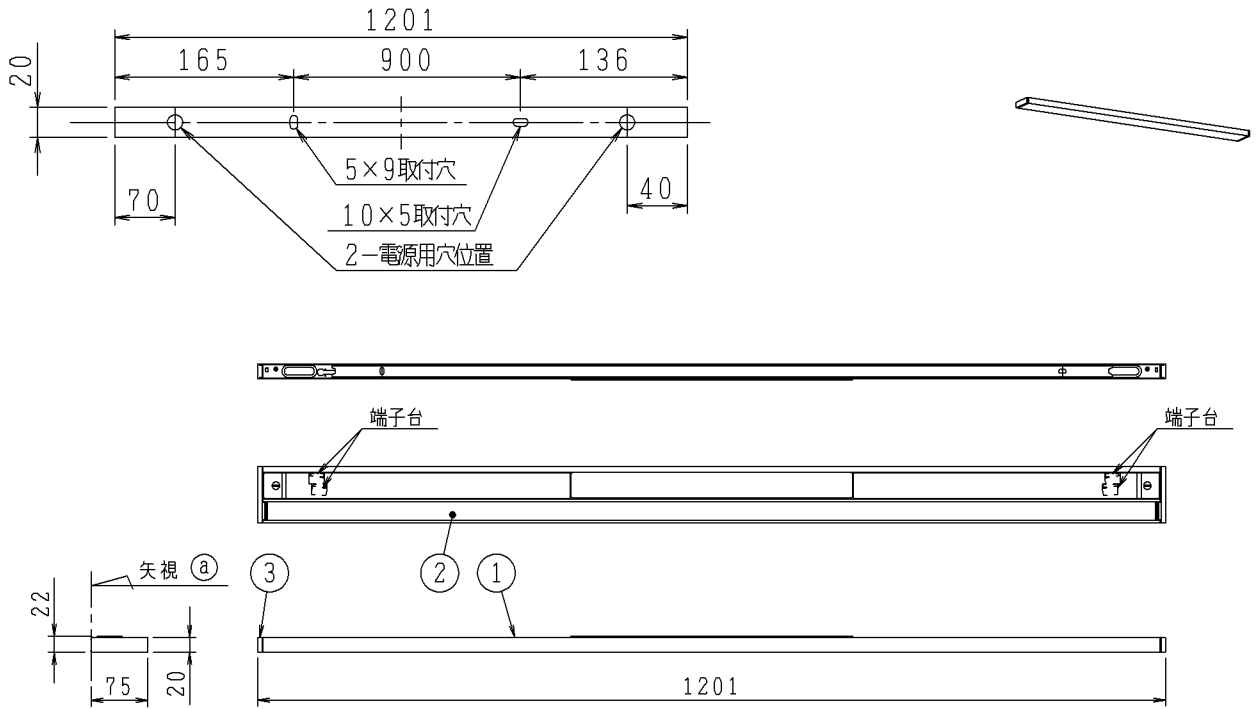
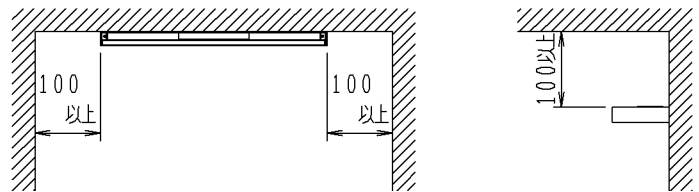


取付寸法 (矢視 ①)



- ・連結施工例は別紙 (2 / 2 ページ) を参照ください。
- ・直付・壁付両用型
- ・傾斜天井取付可能 (最大 90° まで)
- ・縦取付、壁 (下向き) 取付不可
- ・送り負荷は 3A までです。
- ・照明器具以外の負荷は接続しないでください。
- ・この器具の近くでは赤外線方式のリモコンが作動しない場合がごまれにありますので、ご注意ください。
- ・エンドキャップ着脱スペースとして、器具側面から 10cm 以上必要です。
- ・光源点灯時に点灯する表示付スイッチを使うと、表示が暗くなったり点灯しないことがあります。
- ・LEDにはバラツキがあるため、同一型番でも発光色、明るさが異なる場合があります。
- ・天面に物を置かないで下さい。



⚠️ 安全に関するご注意

- ・この器具は非防水です。湿気の多い場所や屋外では使用できません。
- ・火災・感電の原因になります。
- ・器具やランプを布や紙などでおおって使用しないでください。
- ・火災の原因になります。
- ・指定以外の取付けはできません。
- ・器具の落下によるけがの原因になります。

連結台数について

型番	連結可能台数
AB45348L、AB45349L、AB45350L	10台
AB45351L、AB45352L、AB45353L	20台

定格光束	1125 lm
固有エネルギー消費効率	67.7 lm/W

JIS C 8105-5に基づく測定方法によって固有エネルギー消費効率を測定。

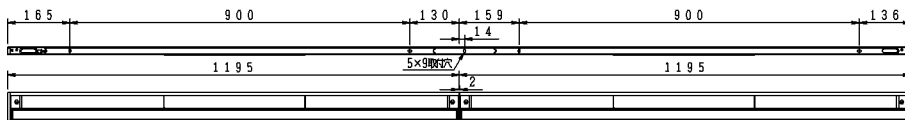
				皮相電力	18VA	品名	LEDブラケット	
				入力電圧	100V	型番		
				入力電流	0.18A	図番	AB45349L	
				消費電力	16.6W	適合ランプ	LED	
3	エンドキャップ	プラスチック	2	白色	力率	高力率	W×数	16.6W×1灯
2	パネル	アクリル	1	乳白色	質量	1.4kg	色・形	電球色(2700K)・演色性(Ra82)
1	本体	アルミ	1	木目調 ナチュラルウッド色	特記事項		承認	佐久間
部番	部品名	材質	数	備考			審査	野口
							立案	志村
							20191209	

単位 : mm 第三角法 (JIS A4)

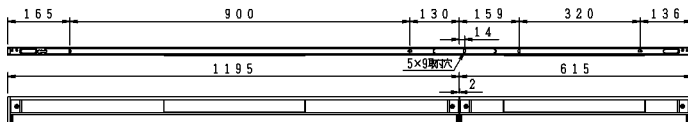
コイズミ照明株式会社

連結施工例 下図は器具を取付方向から見た図です。

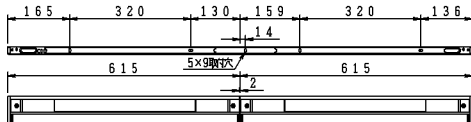
<例：AB45349L + AB45349L>



<例：AB45349L + AB45352L>



<例：AB45352L + AB45352L>



※連結取付の場合、別売 連結セット(AE40770E)が必要です。

					皮相電力	18VA	品名	LEDブラケット	
					入力電圧	100V	型番		
					入力電流	0.18A	図番	AB45349L	
					消費電力	16.6W	適合ランプ	LED	
3	エンドキャップ	プラスチック	2	白色	力率	高力率	W×数	16.6W×1灯	
2	パネル	アクリル	1	乳白色	質量	1.4kg	色・形	電球色(2700K)・演色性(Ra82)	
1	本体	アルミ	1	木目調 ナチュラルウッド色	特記事項		承認	審査	立案
部 番	部 品 名	材 質	数	備 考					
					佐久間	野口	志村		
								20191209	

単位：mm 第三角法(JIS A4)

コイズミ照明株式会社